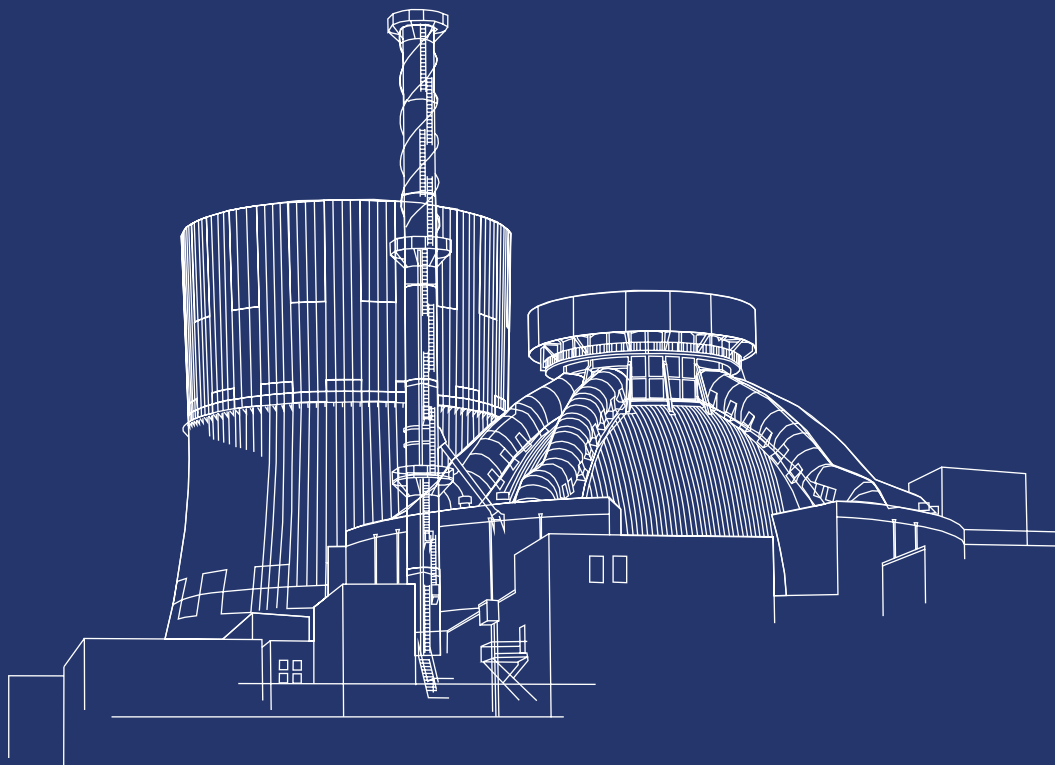


В.Г. Асмолов, В.Н. Блинков, В.П. Поваров, О.Г. Черников



# ОСНОВЫ ОБЕСПЕЧЕНИЯ БЕЗОПАСНОСТИ АЭС

УЧЕБНОЕ ПОСОБИЕ

2025

Министерство науки и высшего образования РФ  
Национальный исследовательский ядерный университет «МИФИ»

**В.Г. Асмолов, В.Н. Блинков,  
В.П. Поваров, О.Г. Черников**

# **ОСНОВЫ ОБЕСПЕЧЕНИЯ БЕЗОПАСНОСТИ АЭС**

Учебное пособие для студентов вузов

Допущено Федеральным учебно-методическим объединением в системе высшего образования по УГСН 14.00.00 «Ядерная энергетика и технологии» в качестве учебного пособия для студентов высших учебных заведений, обучающихся по направлениям 14.03(04).01 «Ядерная энергетика и теплофизика», 14.03(04).02 «Ядерные физика и технологии», 14.05.01 «Ядерные реакторы и материалы», 14.05.02 «Атомные станции: проектирование, эксплуатация и инжиниринг»

Москва 2025

УДК 621.039.58(075.8)  
ББК 31.47я73  
О-75

Рецензенты:

д-р техн. наук, профессор Б.Г. Гордон  
д-р техн. наук, профессор А.Д. Данилов

О-75 Основы обеспечения безопасности АЭС : учебное пособие для студентов вузов / В. Г. Асмолов, В. Н. Блинков, В. П. Поваров, О. Г. Черников. — М. : НИЯУ МИФИ, 2025. — 296 с.

ISBN 978-5-7262-3100-6

В учебном пособии по дисциплине «Основы обеспечения безопасности АЭС» изложены основные проблемы, принципы, методы и задачи, связанные с обеспечением ядерной, радиационной и технической безопасности атомных электростанций на всех этапах их жизненного цикла.

Предназначено для студентов, обучающихся по направлениям 14.03(04).01 «Ядерная энергетика и теплофизика», 14.03(04).02 «Ядерная физика и технологии», 14.05.01 «Ядерные реакторы и материалы», 14.05.02 «Атомные станции: проектирование, эксплуатация и инжиниринг».

УДК 621.039.58(075.8)  
ББК 31.47я73

ISBN 978-5-7262-3100-6

© Асмолов В.Г., Блинков В.Н.,  
Поваров В.П., Черников О.Г., 2025

# ОГЛАВЛЕНИЕ

<b>Список сокращений</b> .....	7
<b>Предисловие</b> .....	10
<b>Глава 1. Безопасность АЭС: общая характеристика проблемы и основные понятия</b> .....	12
1.1. История, современное состояние и перспективы развития атомной энергетики в мире .....	12
1.2. Эволюция взглядов на проблему безопасности АЭС .....	17
1.3. Понятие безопасности в атомной энергетике .....	28
1.4. Государственное управление и регулирование безопасности при использовании атомной энергии .....	35
Список рекомендуемой литературы к главе 1 .....	38
<b>Глава 2. Основные принципы обеспечения безопасности АЭС</b> .....	40
2.1. Принцип глубокоэшелонированной защиты .....	40
2.1.1. Физические барьеры на пути распространения ионизирующего излучения и радиоактивных веществ в окружающую среду .....	43
2.1.2. Технические и организационные мероприятия по сохранению целостности и эффективности физических барьеров (уровни защиты физических барьеров, персонала, населения, окружающей среды) .....	45
2.1.3. Оценка безопасности АС .....	50
2.1.4. Категории исходных событий .....	50
2.1.5. Перечни проектных исходных событий для анализа безопасности .....	51
2.1.6. Управление аварией на АЭС .....	55
2.1.7. Критические функции безопасности .....	60
2.1.8. Анализ критических функций безопасности .....	70
2.1.9. Анализ целесообразности включения дополнительных КФБ .....	72
2.2. Принципы управления .....	74
2.3. Общие технические принципы .....	77
2.4. Конкретные принципы безопасности .....	82
2.4.1. Выбор площадки АЭС .....	83
2.4.2. Проектирование .....	84
2.4.3. Изготовление оборудования и сооружение АЭС .....	84

2.4.4. Ввод в эксплуатацию .....	86
2.4.5. Эксплуатация АЭС .....	88
2.4.6. Вывод из эксплуатации .....	90
Список рекомендуемой литературы к главе 2 .....	91
<b>Глава 3. Системы безопасности АЭС .....</b>	<b>93</b>
3.1. Классификация систем и элементов АЭС .....	93
3.2. Требования к системам безопасности АЭС .....	97
3.3. Защитные системы безопасности .....	101
3.3.1. Защитные системы безопасности проекта В-320 (ВВЭР-1000) .....	106
3.3.2. Защитные системы безопасности проекта В-392М (НВАЭС-2) .....	112
3.3.3. Защитные системы безопасности проекта В-491 (ЛАЭС-2) .....	129
3.3.4. Защитные системы безопасности РБМК .....	142
3.4. Локализирующие системы безопасности .....	144
3.4.1. Спринклерная система НВАЭС-2 (В-392М) .....	148
3.4.2. Спринклерная система ЛАЭС-2 (В-491) .....	148
3.5. Управляющие системы безопасности .....	151
3.6. Обеспечивающие системы безопасности .....	153
3.6.1. Система электроснабжения блока НВАЭС-2 .....	154
3.6.2. Система промконтура ответственных потребителей реакторного здания блока НВАЭС-2 .....	155
3.6.3. Система охлаждающей воды ответственных потребителей .....	156
3.7. Специальные технические средства по управлению ЗПА .....	158
3.7.1. Проект НВАЭС-2 (РУ В-392М) .....	159
3.7.2. Проект ЛАЭС-2 .....	166
Список рекомендуемой литературы к главе 3 .....	170
<b>Глава 4. Методы анализа безопасности АЭС .....</b>	<b>171</b>
4.1. Детерминистический анализ безопасности .....	171
4.2. Вероятностный анализ безопасности .....	189
4.2.1. Надежность оборудования АС .....	191
4.2.2. Деревья отказов, деревья событий .....	193
4.2.3. Определение риска .....	196
4.2.4. Вероятностные критерии безопасности АС .....	196
4.2.5. Представление результатов ВАБ .....	198

4.2.6. Программные средства для разработки моделей ВАБ .....	202
4.2.7. Заключение .....	204
Список рекомендуемой литературы к главе 4. ....	205
<b>Глава 5. Радиационная безопасность персонала и населения при эксплуатации АЭС .....</b>	<b>207</b>
5.1. Основные источники радиационной опасности на АЭС .....	207
5.2. Источники поступления радиоактивных веществ с АЭС в окружающую среду .....	210
5.3. Радиационная безопасность персонала и населения .....	211
5.3.1. Облучаемость персонала .....	212
5.3.2. Снижение радиационного воздействия АЭС на население и окружающую среду за счет уменьшения газоаэрозольных выбросов и жидких сбросов .....	214
5.3.3. О системах радиационного контроля .....	215
5.4. Распространение радиоактивных продуктов через физические барьеры безопасности АЭС при авариях .....	218
5.5. RECASS NT — система информационной поддержки принятия решений в случае аварийных ситуаций на радиационно и химически опасных объектах .....	220
Список рекомендуемой литературы к главе 5. ....	227
<b>Глава 6. Обращение с отработавшим ядерным топливом и радиоактивными отходами. ....</b>	<b>228</b>
6.1. Обращение с отработавшим ядерным топливом. ....	229
6.1.1. Система хранения и обращения с отработавшим ядерным топливом ВВЭР-1000 .....	232
6.1.2. Система хранения и обращения с отработавшим ядерным топливом ВВЭР-1200 .....	236
6.1.3. Система хранения и обращения с отработавшим ядерным топливом РБМК .....	241
6.2. Обращение с радиоактивными отходами .....	243
6.2.1. Жидкие радиоактивные отходы .....	244
6.2.2. Твердые радиоактивные отходы .....	246
6.2.3. Газообразные радиоактивные отходы .....	247
Список рекомендуемой литературы к главе 6. ....	248

<b>Глава 7. Система правовых и нормативных документов в области использования атомной энергии</b> . . . . .	249
7.1. Конституция, Федеральные законы Российской Федерации. . . . .	249
7.2. Нормативные правовые акты Президента и Правительства Российской Федерации . . . . .	250
7.3. Международные договоры (конвенции). . . . .	252
7.4. Федеральные правила и нормы в области использования атомной энергии. . . . .	254
7.5. Нормативные документы органов государственного регулирования безопасности при использовании атомной энергии . . . . .	255
7.6. Технические документы эксплуатирующей организации . . . . .	255
Список рекомендуемой литературы к главе 7. . . . .	256
<b>Глава 8. Классификация событий на АЭС</b> . . . . .	257
Список рекомендуемой литературы к главе 8. . . . .	264
<b>Глава 9. Анализ крупнейших аварий на АЭС</b> . . . . .	265
9.1. Авария на АЭС ТМ1 . . . . .	265
9.2. Авария на Чернобыльской АЭС. . . . .	272
9.3. Авария на АЭС «Фукусима» . . . . .	280
Список рекомендуемой литературы к главе 9. . . . .	290
<b>Заключение</b> . . . . .	292

## СПИСОК СОКРАЩЕНИЙ

АПН	— аварийный питательный насос
АС	— атомная станция
АСИДК	— автоматизированная система индивидуального дозиметрического контроля
АСКРО	— автоматизированная система контроля радиационной обстановки
АСРК	— автоматизированная система радиационного контроля
АСУ ТП	— автоматизированная система управления технологическими процессами
АЭС	— атомная электрическая станция
БВ	— бассейн выдержки
БН	— реактор на быстрых нейтронах с натриевым теплоносителем
БРУ	— быстродействующая редуцирующая установка
БС	— барабан-сепаратор
БЩУ	— блочный щит управления
ВАБ	— вероятностный анализ безопасности
ВВЭР	— водоводяной энергетический реактор
ВК	— всасывающий коллектор
ВКУ	— внутрикорпусное устройство реактора
ГЕ	— гидроемкость
ГЦК	— главный циркуляционный контур
ГЦН	— главный циркуляционный насос
ГЦТ	— главный циркуляционный трубопровод
ДВ	— допустимые выбросы
ДГУ	— дизель-генераторная установка
ДС	— допустимые сбросы
ЖРО	— жидкие радиоактивные отходы
ЗКД	— зона контролируемого доступа
ЗО	— защитная оболочка
ЗПА	— запроектная авария
ЗРК	— запорно-регулирующий клапан
ИДК	— индивидуальный дозиметрический контроль
ИС	— исходное событие
КД	— компенсатор давления
КМПЦ	— контур многократной принудительной циркуляции
КСКУЗ	— комплексная система контроля, управления и защиты
КФБ	— критические функции безопасности
МАГАТЭ	— Международное агентство по атомной энергии
МКРЗ	— международная комиссия по радиационной защите
МПА	— максимальная проектная авария
МРЗ	— максимальное расчетное землетрясение
НВК	— нижние водяные коммуникации
НИОКР	— научно-исследовательские и опытно-конструкторские работы
НК	— напорный коллектор
НОАП	— насосы охлаждения аварийной половины реактора

НОНП	— насосы охлаждения неаварийной половины реактора
НП	— нормы и правила
НРБ	— нормы радиационной безопасности
ОИАЭ	— объект использования атомной энергии
ООБ	— отчет по обоснованию безопасности
ОПБ	— общие положения обеспечения безопасности
ОСХОТ	— отдельно стоящее хранилище отработавшего топлива
ОТВС	— отработавшая тепловыделяющая сборка
ОУОБ АС	— отчет по углубленной оценке безопасности атомной станции
ОЯТ	— отработавшее ядерное топливо
ПБЯ	— правила ядерной безопасности
ПВК	— пароводяные коммуникации
ПГ	— парогенератор
ПГС	— парогазовый сброс
ПЗ	— проектное землетрясение
ПНАЭ	— правила и нормы в атомной энергетике
ПОК	— программа обеспечения качества
ПС	— программные средства
ПТН	— питательный турбонасос
ПЭН	— питательный электронасос
РАО	— радиоактивные отходы
РБ	— руководство по безопасности
РБМК	— реактор большой мощности канальный
РГК	— раздаточный групповой коллектор
РД	— руководящие документы
РДК	— радиационный дозиметрический контроль
РЗМ	— разгрузочно-загрузочная машина
РК	— радиационный контроль
РКЗ	— радиационный контроль за нераспространением радиоактивных загрязнений
РКОС	— радиационный контроль окружающей среды
РКП	— радиационный контроль помещений и промышленной площадки АЭС
РО	— реакторное отделение
РП	— реакторное пространство
РТК	— радиационный технологический контроль
РУ	— реакторная установка
САОЗ	— система аварийного охлаждения активной зоны
САОР	— система аварийного охлаждения реактора
СБ	— система безопасности
СВО	— спецводоочистка
СЛА	— система локализации аварии
СОАИ	— симптомно-ориентированные аварийные инструкции
СПОТ	— система пассивного отвода тепла
СРК	— система радиационного контроля
СТО	— стандарт организации

СУЗ	— система управления и защиты
ТВС	— тепловыделяющая сборка
ТВЭЛ	— тепловыделяющий элемент
ТК	— топливный канал
ТРО	— твердые радиоактивные отходы
ТУК	— транспортный упаковочный комплект
ТЭС	— тепловая электростанция
УЛР	— устройство локализации расплава
УСБ	— управляющие системы безопасности
ФНП	— федеральные нормы и правила
ХОЯТ	— хранилище отработавшего ядерного топлива
ШАДР	— шариковый датчик расхода
шкала MSK	— шкала сейсмической интенсивности (С.В. Медведев, W. Sponheuer, V. Karnik)
ЯППУ	— ядерная паропроизводящая установка
ЯЭУ	— ядерная энергетическая установка
ALARA	— As Low As Reasonably Achievable
ATWS	— Anticipated Transient Without Scram
BWR	— Boiling Water Reactor
EUR	— European Utility Requirements
INES	— International Nuclear Event Scale
INSAG	— International Nuclear Safety Advisory Group
LOCA	— Loss of Coolant Accident
NRC	— Nuclear Regulatory Commission
JNSC	— Japanese Nuclear Safety Commission
PWR	— Pressurized Water Reactor
RIA	— Reactivity Initiated Accident

# ПРЕДИСЛОВИЕ

---

Атомные электрические станции (АЭС) обладают специфической особенностью, состоящей в образовании при выгорании ядерного топлива радиоактивных веществ, представляющих потенциальную опасность для людей и окружающей среды. Данное обстоятельство предопределяет совершенно особое значение деятельности по обеспечению безопасности АЭС на всех этапах их жизненного цикла. Эта деятельность, базирующаяся на колоссальном массиве результатов научных исследований и опыте эксплуатации, реализуется в виде технических и организационных мероприятий, направленных на минимизацию риска от эксплуатации АЭС до приемлемого уровня, который позволяет гарантировать безопасность для общества. Знание существа проблем безопасности и формирование осознанного, нацеленного на безопасность мышления конструкторов, проектировщиков, изготовителей оборудования, монтажников, наладчиков, эксплуатационного персонала и научных работников атомной отрасли являются необходимыми условиями существования и развития атомной энергетики, следовательно, принципиально важным компонентом подготовки специалистов по направлениям 14.03(04).01 «Ядерная энергетика и теплофизика», 14.03(04).02 «Ядерные физика и технологии», 14.05.01 «Ядерные реакторы и материалы», 14.05.02 «Атомные станции: проектирование, эксплуатация и инжиниринг».

Хотя книга написана в качестве учебного пособия для студентов вузов, авторы надеются, что она будет полезна широкому кругу специалистов, работающих в области атомной энергетики.

В учебном пособии приведены минимально необходимые сведения и разъяснены основные принципы, методы и задачи,

связанные с обеспечением безопасности АЭС, однако оно не заменяет рекомендуемые в данном издании книги и документы по излагаемой проблематике и не отменяет необходимость их изучения для каждого специалиста, осознанно формирующего свою карьеру в области атомной энергетики.

Авторы выражают благодарность О.И. Мелихову и В.И. Мелихову за плодотворные обсуждения концепции книги, Б.Г. Гордону и А.Д. Данилову за ценные замечания при рецензировании рукописи, Б.А. Безрукову и Н.Н. Давиденко за существенный вклад в содержание глав «Радиационная безопасность персонала и населения при эксплуатации АЭС» и «Обращение с отработавшим ядерным топливом и радиоактивными отходами» соответственно.

Авторы также выражают благодарность за ценные замечания и дополнения рукописи сотрудникам Нововоронежской атомной станции в лице А.Н. Прыткова, К.С. Мысина, П.Д. Платонова, С.В. Яурова, А.В. Юдина, А.В. Борового, Е.А. Спесивцева, П.В. Кашенко, М.В. Демченковой, Е.И. Голубева, Э.С. Мельникова, О.В. Кучеренко, С.В. Росновского, Д.Б. Стацеры.

# Глава 1

## Безопасность АЭС: общая характеристика проблемы и основные понятия

---

### 1.1. История, современное состояние и перспективы развития атомной энергетики в мире

Атомная энергетика возникла в 50-х гг. XX века как результат применения для генерации энергии уже разработанных и освоенных к тому времени в военных целях конструкций и технологий. Основой этих технологий являлись:

1) тепловые реакторы на  $^{235}_{92}\text{U}$  для производства оружейных материалов — плутония  $^{239}_{94}\text{Pu}$  и трития  $^3_1\text{H}$  — для последующего использования в ядерном и термоядерном оружии (реакторы на тяжелой воде<sup>1</sup> и графитовые реакторы, где в качестве замедлителя использовался графит<sup>2</sup>);

2) тепловые реакторы на  $^{235}_{92}\text{U}$  на легкой воде для силовых установок атомных подводных лодок.

Основные этапы развития атомной энергетики иллюстрирует график (рис. 1.1).

Первая в мире АЭС мощностью 5 МВт (эл.) с уран-графитовым водоохлаждаемым реактором была введена в эксплуатацию в 1954 г. (г. Обнинск) и эксплуатировалась вплоть до 2002 г.

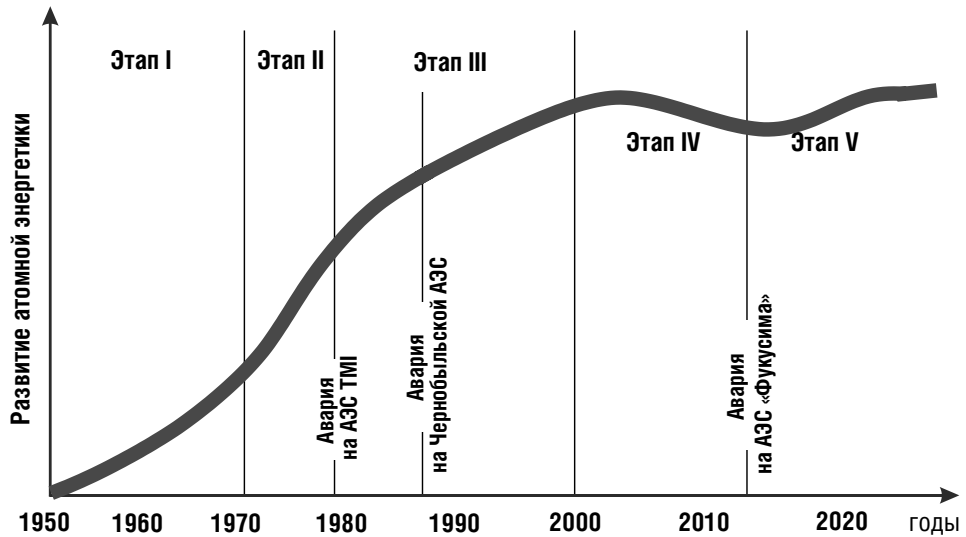
---

<sup>1</sup>  $\text{D}_2\text{O}$  — тяжелая вода — практически не поглощает тепловые нейтроны, поэтому используется и как замедлитель, и как теплоноситель;  $\text{D}$  — дейтерий или тяжелый водород. Ядро дейтерия состоит из одного протона и одного нейтрона  $^2_1\text{H}$ ; ядро трития или сверхтяжелого водорода (радиоактивный изотоп водорода) — из одного протона и двух нейтронов  $^3_1\text{H}$  (в отличие от обычного водорода — протия —  $^1_1\text{H}$ , ядро которого состоит из одного протона).

<sup>2</sup>  $^{12}_6\text{C}$  (одна из модификаций углерода) — графит — как и тяжелая вода, практически не поглощает тепловые нейтроны (графит и тяжелая вода имеют очень малые сечения поглощения тепловых нейтронов).

В 50-е гг. XX века последовали пуски АЭС электрической мощностью до 70 МВт. Эксплуатация этих АЭС стала практическим подтверждением технической возможности производства электроэнергии на АЭС.

Развитие атомной энергетики в 60-е гг. XX века характеризовалось переходом к решению задачи достижения экономической целесообразности АЭС.



- Этап I** — технологический успех, демонстрация возможности создания атомного энергоисточника.
- Этап II** — ускоренное развитие атомной энергетики, опережающее запрос общества, демонстрация конкурентоспособности, переоценка «зрелости» технологии.
- Этап III** — тяжелые аварии на АЭС, резкое замедление роста.
- Этап IV** — переход к равновесному развитию. Демонстрация реальной «зрелости» технологии и гарантированной безопасности при ее использовании.
- Этап V** — пересмотр требований к мероприятиям по обеспечению ядерной безопасности с учетом уроков аварии на АЭС «Фукусима».

**Рис. 1.1.** Развитие атомной энергетики в мире

Требование экономической целесообразности заключалось в том, чтобы затраты на выработку электроэнергии на АЭС не превышали соответствующих затрат тепловых электростанций (ТЭС) на органическом топливе. Снижение затрат достигалось повышением единичной мощности энергоблоков, оптимизацией систем безопасности и конструкции РУ, а также сокращением сроков сооружения энергоблоков.

Период с конца 60-х до середины 80-х гг. XX века представлял собой этап массового строительства АЭС. В мире было построено более 300 энергоблоков общей установленной мощностью около 200 ГВт (эл.).

Этап интенсивного развития атомной энергетики был остановлен двумя тяжелыми авариями: на АЭС «Three Mile Island» (1979 г.) и Чернобыльской АЭС (1986 г.). Эти аварии:

- указали на недостаточный уровень безопасности эксплуатировавшихся АЭС;
- подорвали доверие общественности к атомной энергетике.

В результате в США и Европе строительство АЭС прекратилось, лишь в Японии и Южной Корее продолжался умеренный рост атомных мощностей. В России в 1990-е гг. введены в эксплуатацию энергоблок № 3 Смоленской АЭС (1990 г.) и энергоблок № 4 Балаковской АЭС (1993 г.).

Помимо аварий на АЭС ТМІ и Чернобыльской АЭС негативное воздействие на темпы строительства АЭС в мире оказали отказ развитых стран Запада от государственного регулирования рынка электроэнергии и колебания мировых цен на углеводородные энергоносители, их резкий рост во второй половине 1970-х гг. и существенный спад во второй половине 1980-х гг. Эти факторы привели к появлению на рынке электроэнергии избыточных энерго мощностей на органическом топливе, снижению доходов энергокомпаний, повышению инвестиционных рисков в атомной энергетике.

Произошедшие аварии и упомянутые экономические факторы потребовали от атомной промышленности безусловного соблюдения приоритета безопасности и обеспечения экономической конкурентоспособности АЭС. Эволюционное улучшение технико-экономических показателей и характеристик безопасности атомных энергоблоков в сочетании с повышением спроса на электроэнергию вследствие роста мировой экономики определили появление устойчивых положительных тенденций в развитии атомной энергетики в начале XXI в.

Тяжелая авария на АЭС «Фукусима» в марте 2011 г. инициировала переоценку критериев и дополнительные мероприятия по повышению безопасности АЭС, но не изменила долгосроч-

ные планы большинства стран, имеющих программы развития атомной энергетики. Однако надо отметить, что около 12 стран, по их заявлениям, планируют до 2030 г. снизить свою атомную генерацию за счет вывода из эксплуатации старых блоков АЭС и прекращения разработки и строительства новых блоков или декларируют отказ от ядерных энергетических программ в пользу возобновляемых источников энергии.

Так, Германия планирует свернуть полностью свою атомную энергетику. Бельгия, Швейцария и Тайвань осуществляют аналогичные программы по прекращению использования атомной энергии до 2030 г., Литва закрыла два энергоблока РБМК-1500 и строительство новых не планирует.

Между тем, активно развивают новое атомное строительство Беларусь, Турция, ОАЭ, к ним присоединяются Египет, Саудовская Аравия. Опережающими темпами продолжается ввод новых мощностей в Китае, Индии, Южной Корее (только эти три страны в 2020–2025 гг. должны добавить около 17,2 ГВт к мировой атомной генерации). В России предполагается до 2030 г. достичь уровня общей установленной мощности АЭС около 39 ГВт (более чем 45% прирост генерации АЭС за полтора десятилетия).

По данным МАГАТЭ<sup>3</sup>, к маю 2024 г. в мире в целом, в дополнение к 416 действующим реакторам общей мощностью 374,6 ГВт, на стадии строительства находилось 59 энергоблоков общей мощностью 61,6 ГВт.

В последние годы наблюдается увеличение мощности действующих АЭС. Ключевой вклад в этот прирост вносит ввод в эксплуатацию новых атомных энергоблоков. За период с января 2020 по май 2024 к сети подключены 26 новых энергоблоков суммарной установленной мощностью 27,48 ГВт.

Например, в Европе к числу таковых относится третий энергоблок АЭС «Олкилуото» мощностью 1,6 ГВт, крупнейший из действующих в ЕС атомный реактор, сооружение которого началось в 2005 году, а выработка электроэнергии — в апреле 2023 г.

---

<sup>3</sup> МАГАТЭ — Международное агентство по атомной энергии, было создано в 1956 г. в качестве ведущей организации по международному сотрудничеству в области мирного использования ядерной энергии.

В свою очередь, в Китае в 2023 г. началась промышленная эксплуатация третьего энергоблока АЭС «Фанчэнган» (1 ГВт), а в США запущен третий энергоблок АЭС «Вогтль» (1,1 ГВт). В Японии произошел перезапуск первого и второго энергоблоков АЭС «Така-хама» общей мощностью 1,6 ГВт, которые были остановлены вскоре после аварии на АЭС «Фукусима».

Несмотря на прирост выработки, глобальная доля атомной генерации остается ниже уровня 2000 г. (9,1 против 16,6%). Сказываются последствия катастрофы на АЭС «Фукусима», из-за которой доля атомной генерации в Японии до сих пор не вернулась к уровню 2010 г. (7,6 против 25,3%), а также эффект существенного замедления темпов ввода в эксплуатацию реакторов в развитых странах. Так, четвертый энергоблок АЭС «Вогтль», подключенный к сети в марте 2024 г., стал лишь третьим энергоблоком, построенным в США после 2000 г. Другой причиной стал опережающий рост газовой генерации и возобновляемых источников энергии.

Однако в ближайшие годы может произойти существенное изменение тенденций в сторону ускорения благодаря как темпам ввода новых мощностей в развивающихся странах, так и изменению регуляторных норм в развитых странах.

В России на 11 АЭС эксплуатируются 36 энергоблоков суммарной установленной мощностью свыше 30 ГВт:

- 22 энергоблока с реакторами типа ВВЭР (из них 4 — ВВЭР-1200, 13 — ВВЭР-1000 и 5 — ВВЭР-440 различных модификаций);
- 10 энергоблоков с канальными реакторами (7 с реакторами типа РБМК-1000 и 3 с реакторами типа ЭГП-6);
- 2 энергоблока с реакторами на быстрых нейтронах с натриевым охлаждением (БН-600 и БН-800);
- 2 реакторные установки типа КЛТ-40С электрической мощностью по 35 МВт в составе плавучей атомной теплоэлектростанции (ПАТЭС).

В настоящее время доля выработки электроэнергии атомными станциями в России составляет около 20% всего производимого электричества.

Планируется, что к 2045 году доля атомной генерации в общем энергобалансе Российской Федерации будет увеличена до 25%.

Все реализованные проекты АЭС соответствуют современным международным требованиям и рекомендациям МАГАТЭ. Российские технологии развиваются эволюционно, современные станции являются модернизированными вариантами уже хорошо зарекомендовавших себя базовых проектов.

Госкорпорация «Росатом» осуществляет масштабную программу сооружения АЭС как в Российской Федерации, так и за рубежом. Портфель зарубежных заказов по данным на начало 2024 года включает в себя 33 блока.

Что ждет атомную энергетику в XXI веке? После долгих дискуссий на различных международных площадках она приобрела статус «зеленого» источника энергии, что в условиях действия механизмов углеродного регулирования обеспечило снятие ряда ограничений для развития атомной энергетики.

Амбициозной целью на этот период является создание ядерно-энергетической системы (ЯЭС) IV поколения, которая должна удовлетворять следующим требованиям:

- безопасность и экономическая эффективность;
- возможность устойчивого развития;
- малоотходность;
- конкурентность в промышленных масштабах;
- неограниченная на длительный период сырьевая база;
- обеспечение нераспространения ядерных материалов.

Принятая стратегия развития двухкомпонентной атомной энергетики России (Стратегия 2021), объединяющая в себе реакторы на тепловых и быстрых нейтронах, позволит обеспечить замыкание ЯТЦ, максимальное использование ядерного топлива, минимизировать образование РАО.

## **1.2. Эволюция взглядов на проблему безопасности АЭС**

Противостояние Советского Союза и Запада в военной сфере, наличие у обеих сторон ядерного оружия стало причиной практически независимого развития атомной энергетики в СССР и на Западе в 50-е и 60-е гг. XX века.

В СССР на ранней стадии развития атомной энергетики (рис. 1.2) полагали, что обеспечение высокого качества трубопроводов, оборудования и других компонентов РУ позволит избежать их значительного повреждения и исключить тем самым возможность тяжелых аварий. Энергоблоки с реакторами ВВЭР-440 и РБМК-1000 первого поколения разрабатывались при отсутствии отечественных нормативов по безопасности АЭС. Применялись общепромышленные правила, нормы и стандарты. Наиболее ответственное оборудование РУ изготавливалось по специально разработанной нормативно-технической документации.

При оценке безопасности РУ ВВЭР-440 первого поколения исходили из невозможности разрывов крупных трубопроводов первого контура, которые могли бы привести к существенному ухудшению охлаждения активной зоны реактора. Обеспечение безопасности этих РУ определялось предотвращением исходных событий, которые могли привести к аварии. Считалось, что безопасность можно обеспечить за счет качества конструирования,

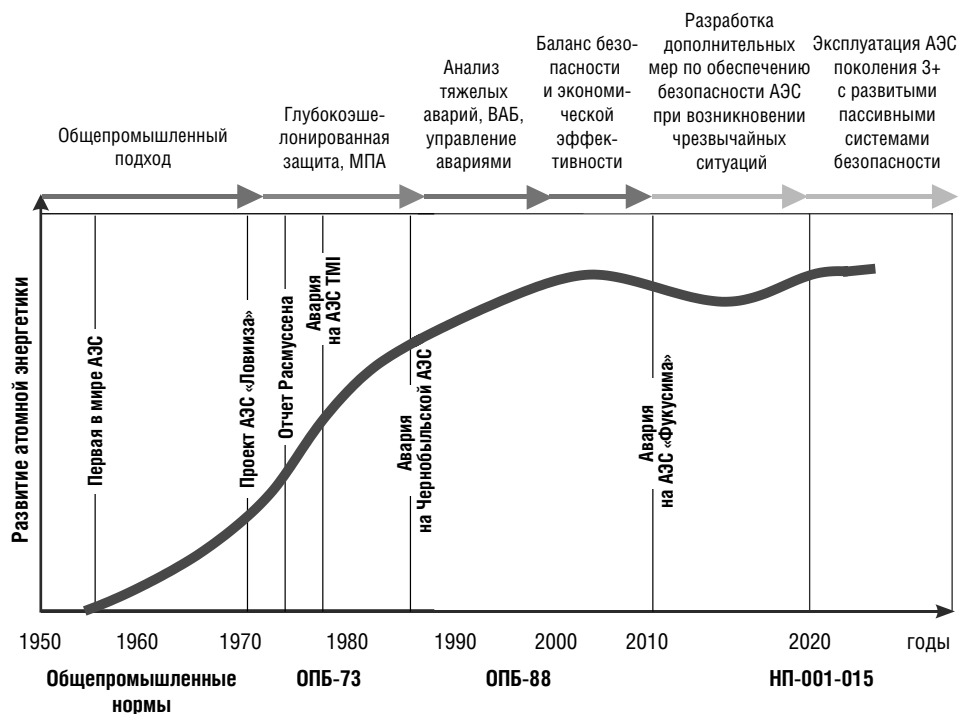


Рис. 1.2. Развитие атомной энергетики и эволюция подходов к безопасности

изготовления и монтажа оборудования, а также повышенных требований к эксплуатации. Основное оборудование первого контура (реактор, парогенераторы, компоненты главного циркуляционного контура) имело значительные конструктивные запасы.

Такой подход называют консервативным<sup>4</sup>. С помощью консервативного подхода достигался требуемый результат при нехватке знаний, неполноте баз экспериментальных данных и вынужденном упрощении расчетных моделей. Он проявлялся во введении коэффициентов запаса в технические решения и характеристики оборудования. Консервативный подход давал основание для исключения из рассмотрения аварий большого масштаба.

Например, в проектах АЭС с реакторами ВВЭР-440 (Проект 230) список проектных аварий с потерей герметичности первого контура был ограничен величиной течи, эквивалентной разрыву трубопровода диаметром до 100 мм. Следствием такого подхода явилось отсутствие в этих проектах системы аварийного охлаждения активной зоны. Течи такого размера могла компенсировать система аварийной подпитки первого контура с расходом до 100 м<sup>3</sup>/ч. Для локализации учтенных в проектах течей первого контура были предусмотрены герметичные помещения, в которых размещались оборудование и технологические системы, содержащие радиоактивный теплоноситель. Эти помещения рассчитывались на избыточное давление 1 атм. Специальные требования к герметичности помещений при повышенном давлении не предъявлялись, так как не ожидалось серьезных повреждений тепловыделяющих элементов.

---

<sup>4</sup> Консервативный подход при проектировании АЭС заключается в применении правил, критериев и методов, заведомо дающих запасы в пользу безопасности. В соответствии с НП-001-15 и РБ-152-18 консервативный подход определен как подход к проектированию и конструированию, когда при анализе аварий за счет выбора значений параметров и характеристик АС и площадки АС и (или) других методов обеспечивается получение более неблагоприятных результатов с точки зрения соблюдения установленных пределов и критериев безопасности. Консервативный подход позволяет в определенной степени компенсировать возможное негативное влияние на безопасность АС неполноты знаний разработчиков проекта и конструкторов, несовершенство используемых при проектировании и конструировании расчетных методов и моделей.

К началу 60-х гг. XX в. в западных странах сформировался иной подход к оценке безопасности АЭС. Он основывался на постулировании исходных событий аварий (внутренних и внешних). В качестве наихудшего сценария аварии принимался мгновенный полный разрыв главного циркуляционного трубопровода первого контура. В проект АЭС обязательно должны быть включены системы безопасности, предназначенные для предотвращения повреждения оборудования при аварии. Предполагалось, что исходные события могут сопровождаться отказами систем безопасности.

Метод оценки безопасности, состоящий в инженерном анализе хода развития аварий, инициированных постулированными в проекте АЭС исходными событиями, стали называть детерминистическим анализом безопасности.

Приближение взглядов на проблему безопасности АЭС в нашей стране к западным подходам началось при разработке проекта АЭС с ВВЭР-440 для Финляндии в 1970 г. Именно тогда в нашей стране впервые были сформулированы требования к безопасности АЭС, на базе которых в 1973 г. был разработан нормативный документ «Основные положения по обеспечению безопасности АЭС» (ОПБ-73). При неразвитой законодательной базе в области атомной энергии документ ОПБ-73 учитывал специфику развития атомной энергетики в СССР с жестким централизованным управлением экономикой на основе директив высших государственных органов. Поэтому уже известный в то время положительный опыт государственного регулирования безопасности атомной энергетики в западных странах с децентрализованным управлением экономикой и частным предпринимательством мог быть использован только частично. Тем не менее, разработка ОПБ-73 знаменовала собой начало перехода советской атомной энергетики к общепринятым в международной практике (законодательство США в области атомной энергетики и документы МАГАТЭ) подходам к обеспечению безопасности. В ОПБ-73 в Советском Союзе были впервые официально введены в практику проектирования АЭС такие понятия как эшелонированная защита, единичный отказ, анализ безопасности на основе рассмотрения постулированных исходных событий аварий, максимальная проектная авария,

системы безопасности, предназначенные для выполнения функций безопасности. Появилась классификация систем безопасности: защитные для предотвращения повреждений оборудования при нарушениях нормального протекания технологических процессов и локализирующие для ограничения распространения радиоактивных веществ при авариях.

Введенное в ОПБ-73 понятие максимальной проектной аварии предполагало мгновенный поперечный разрыв трубопровода контура теплоносителя реактора — наиболее опасную по возможным радиационным последствиям аварию. Энергоблоки с ВВЭР-440 и РБМК-1000 второго поколения, а также ВВЭР-1000 были созданы с учетом новых нормативных требований ОПБ-73. Таким образом, к середине 70-х гг. XX в. советский и западный подходы к решению вопросов безопасности АЭС существенно сблизились.

Важным этапом эволюции подходов к оценке безопасности АЭС стала публикация в 1975 году отчета Расмуссена. Этот документ был подготовлен в 1972—1975 гг. в Массачусетском технологическом институте США группой исследователей под руководством профессора Нормана Расмуссена. Вся работа финансировалась Комиссией по ядерному регулированию США (Nuclear Regulatory Commission, NRC). В отчете была описана общая картина возможных аварий и определение их вероятностей, т.е. сущности и структуры рисков, связанных с атомной станцией. Были исследованы исходные события аварий, в том числе разрыв корпуса реактора, и сделаны вероятностные оценки каждой из аварий. Так началось развитие вероятностного анализа безопасности АЭС. Отчет Расмуссена стал фундаментальным документом, обосновавшим необходимость рассмотрения тяжелых аварий при проектировании АЭС.

Авария на АЭС ТМ1 28 марта 1979 года стала важным событием в истории атомной энергетики и привела к значительным изменениям в области безопасности атомных станций. Эксплуатирующие организации США создали и профинансировали работу двух институтов: INPO (Institute of Nuclear Power Operation) — для обмена информацией по инцидентам на атомных станциях и по развитию профессионального мастерства в области ядерной

безопасности и EPRI (Electric Power Research Institute) — для организации НИОКР по безопасности. В США в структуре органа регулирования NRC был создан специальный отдел для анализа и использования опыта эксплуатации АЭС. На основе исследований этой аварии был составлен список «извлеченных уроков» и разработан «План действий при аварии на АЭС ТМІ», содержащий специальные меры по предотвращению подобных аварий в будущем. В результате была сформулирована концепция глубокоэшелонированной защиты и положения культуры безопасности. Рассмотрение тяжелых аварий было введено в проект станций. Отчет Расмуссена и авария на АЭС ТМІ привели к активным исследованиям тяжелых аварий во многих странах.

Катастрофической по своим последствиям была авария на Чернобыльской АЭС 26 апреля 1986 года. Стало понятно, что человеческие ошибки и недостатки проектов АЭС могут приводить к авариям с катастрофическими последствиями. Было трудно убедить общественность в том, что Чернобыльская авария могла произойти только на реакторе «чернобыльского» типа. Эффект от аварии во всем мире был колоссальным. Последовала разработка и публикация ряда принципиальных документов МАГАТЭ, в частности INSAG-3<sup>5</sup> «Основные принципы безопасности атомных электростанций» и INSAG-4 «Культура безопасности». В России были разработаны учитывающие рекомендации МАГАТЭ документы ОПБ-88/97 «Общие положения обеспечения безопасности атомных станций» и НП-082-07 «Правила ядерной безопасности реакторных установок атомных станций». Новый подход к обеспечению безопасности базировался на принципе глубокоэшелонированной защиты и анализе как проектных, так и запроектных аварий (вплоть до тяжелых), проведения помимо детерминистического также вероятностного анализа безопасности. В практику были введены понятия физических барьеров безопасности и проектных пределов (значений параметров), обеспечивающих сохранение работоспособности этих барьеров при авариях.

---

<sup>5</sup> INSAG — International Nuclear Safety Advisory Group — Международная консультативная группа по ядерной безопасности.

К вероятностным качественным критериям безопасности АЭС были отнесены следующие положения:

- индивидум и общество в целом не должны подвергаться значительному дополнительному риску от АЭС;
- риск от объектов атомной энергетики не может превышать риск конкурирующей технологии;
- никакая единичная категория исходных событий не должна доминировать в вероятности тяжелой аварии;
- никакая единичная система безопасности не должна существенно влиять на вероятность разрушения активной зоны.

На базе этих качественных критериев в «Общих положениях обеспечения безопасности атомных станций» НП-001-15 нормативно закреплены следующие целевые вероятностные ориентиры безопасности АС:

- непревышение суммарной вероятности тяжелых аварий для каждого блока АС на интервале в один год, равной  $10^{-5}$ ;
- непревышение суммарной вероятности большого аварийного выброса для каждого блока АС на интервале в один год, равной  $10^{-7}$ ;
- непревышение суммарной вероятности тяжелых аварий для имеющихся на АС хранилищ ядерного топлива (не входящих в состав блоков АС) на интервале в один год, равной  $10^{-5}$ .

Первый целевой ориентир относится к тяжелым авариям с превышением максимального проектного предела повреждения твэлов, расположенных в активной зоне реактора и/или в бассейне выдержки отработавшего топлива. Для энергоблоков поколения «3+» (АЭС-2006 и ВВЭР-ТОИ) проект устанавливает целевой показатель вероятности тяжелой аварии для каждого блока менее  $10^{-6}$  реактор/год, что превышает требования НП-001-15.

Второй целевой ориентир относится к авариям на блоке АС с большим аварийным выбросом, т.е. выбросом радиоактивных веществ в окружающую среду, при котором необходимо выполнение мер защиты населения (в частности, эвакуация) на границе зоны планирования защитных мероприятий и за ее пределами на начальном периоде аварии.

Третий целевой ориентир введен в НП-001-15 по результатам учета уроков аварии на АЭС «Фукусима» и относится к хранилищам ядерного топлива, не входящим в состав блоков АС (т.е. к таким хранилищам, на которые не распространяет свое действие первый целевой ориентир).

Важно отметить, что эти показатели безопасности, выраженные в вероятностных терминах, не являются абсолютными критериями безопасности. Их следует рассматривать в качестве целевых ориентиров, сформулированных в вероятностных терминах и выражающих лишь степень доверия к безопасности, достигнутой в проекте данного объекта атомной энергетики.

Наряду с целевыми ориентирами, которые, безусловно, важны для принятия правильных решений, были введены и детерминистические критерии приемлемого уровня безопасности. Одним из важнейших критериев такого рода является признак наличия у реактора свойства внутренней самозащищенности. Требование о разработке специальных дополнительных средств для управления авариями могло быть снято только в том случае, если на основе свойств внутренней самозащищенности и принципов устройства реактора запроектные аварии с тяжелым повреждением или расплавлением активной зоны могли быть доказательно исключены.

В целях приведения федеральных норм и правил в области использования атомной энергии (ФНП) к потребностям развития ядерных технологий, а также решению задач об их гармонизации с требованиями безопасности МАГАТЭ, ведется планомерная работа по пересмотру действующих ФНП. В 2015 году введены в действия «Общие положения обеспечения безопасности атомных станций» НП-001-15.

В НП-001-15 и НП-082-07 установлены требования к эксплуатационным пределам, пределам безопасной эксплуатации и проектным пределам для аварий (рис. 1.3).

Эксплуатационные пределы устанавливают границу между областью нормальной эксплуатации и областью нарушений нормальной эксплуатации.



**Рис. 1.3.** Состояния и проектные пределы АЭС

Пределы безопасной эксплуатации устанавливают границу между областью нарушений нормальной эксплуатации и областью проектных аварий.

Проектные пределы для аварий устанавливают границу между областью проектных аварий и областью аварий, при которых эти пределы нарушаются (областью запроектных аварий).

НП-082-07 требуют наличия по меньшей мере двух систем останова реактора. Каждая из них должна быть способна независимо обеспечивать перевод активной зоны реактора в подкритическое состояние и ее поддержание в подкритическом состоянии с учетом принципа единичного отказа или ошибки персонала. Эти системы должны проектироваться с соблюдением принципов разнообразия, независимости и резервирования. Кроме того, введены требования, направленные на развитие свойств внутренней самозащищенности активной зоны, а также касающиеся улучшения характеристик топлива и систем управления и защиты.

В соответствии с НП-082-07 не только мощностной коэффициент реактивности не должен быть положительным, но и его составляющие (коэффициенты реактивности по удельному объему теплоносителя, температуре теплоносителя, топлива) не должны быть положительными во всем диапазоне изменения параметров реактора при нормальной эксплуатации, нарушениях нормальной эксплуатации и при проектных авариях. Это обусловлено необходимостью повышения уровня безопасности нового поколения реакторных установок путем придания им в максимальной степени свойств внутренней самозащищенности.

Общее требование, предъявляемое НП-082-07 к активной зоне реактора, состоит в том, чтобы любые изменения реактивности при нормальной эксплуатации, нарушениях нормальной эксплуатации и проектных авариях не приводили к нарушению соответствующих пределов повреждения тепловыделяющих элементов.

С учетом негативной роли органов воздействия на реактивность в аварии на Чернобыльской АЭС в НП-082-07 сформулировано требование, чтобы введение в активную зону и/или отражатель средств воздействия на реактивность обеспечивало уменьшение реактивности на любом участке их движения для любой комбинации их расположения при нормальной эксплуатации, нарушениях нормальной эксплуатации и проектных авариях.

В марте 2011 года в Японии произошла тяжелая авария на АЭС «Фукусима» с катастрофическими последствиями для населения долговременного характера.

Уроки аварии обобщены в нескольких аналитических материалах: докладе «Вопросы практической реализации и эффективности мер, предпринимавшихся на атомных электростанциях после аварии на АЭС “Фукусима-дайити”» (IAEA-TECDOC-1930), в докладах Всемирной ассоциации организаций, эксплуатирующих атомные электростанции (ВАО АЭС), и Агентства по ядерной энергии Организации экономического сотрудничества и развития (АЯЭ/ОЭСР), а также в документах, которые были выпущены национальными ведомствами, регулирующими органами и энергетическими компаниями. Наиболее авторитетным документом является доклад Генерального директора МАГАТЭ

2015 года «Авария на АЭС “Фукусима-дайти”». По сути, эти уроки можно разделить на две группы: технические и связанные с человеческим и организационными факторами, которые сводятся к ряду принципиальных выводов, основные из которых следующие:

- базовые принципы безопасности верны и не должны подвергаться корректировке;
- в условиях экстремальных природных воздействий ключевыми критериями обеспечения безопасности являются восстановление электроснабжения и подача воды для охлаждения активной зоны;
- для выполнения этих ключевых критериев необходимы незамедлительные квалифицированные действия персонала и наличие мобильных технических средств электроснабжения и подачи воды.

В России и большинстве стран, развивающих атомную энергетику, был проведен анализ эффективности глубоководной защиты для проектов действующих и сооружаемых АЭС при возникновении чрезвычайных ситуаций, разработаны и реализованы дополнительные меры по обеспечению безопасности действующих АЭС (дооснащение АЭС передвижными дизель-генераторами и передвижными насосными установками), разрабатываются дополнительные проектные решения для проектируемых и сооружаемых АЭС.

В настоящее время применяемые в нашей стране подходы к обеспечению безопасности АЭС соответствуют мировым тенденциям.

Сравнительный анализ показывает достаточную степень гармонизации нормативных систем МАГАТЭ и России в части требований безопасности к использованию атомной энергии на атомных станциях. При этом вопросы терминологии, учета в проекте АС части сценариев из числа запроектных аварий с установлением для них проектных пределов и критериев безопасности остаются актуальными при дальнейшем совершенствовании ФНП.

### 1.3. Понятие безопасности в атомной энергетике

При производстве электроэнергии на АЭС в ядерном топливе образуется большое количество радиоактивных (от лат. radio — излучаю) веществ (радионуклидов, от лат. nucleus — ядро). Накопление радиоактивности является важнейшей особенностью ядерных реакторов с точки зрения потенциальной опасности радиационного воздействия на людей и окружающую среду при авариях. Свойство радиоактивности веществ состоит в способности их ядер к самопроизвольному распаду<sup>6</sup>, сопровождающемуся излучением  $\alpha$ -частиц (ядер гелия),  $\beta$ -частиц (электронов) либо  $\gamma$ -излучением (электромагнитным излучением с длиной волны  $<10^{-10}$  м). Скорость распада радиоактивного вещества определяется законом радиоактивного распада:

$$N(t) = N(t_0) \exp(-\lambda t), \quad (1.1a)$$

или

$$dN(t)/dt = A = -\lambda N(t_0) \exp(-\lambda t) = -\lambda N(t), \quad (1.1б)$$

где  $N(t_0)$  — число нераспавшихся радиоактивных ядер в образце вещества в момент времени  $t_0$ ;  $N(t)$  — число нераспавшихся радиоактивных ядер в образце вещества в момент времени  $t$ ;  $A$  — активность вещества, определяемая скоростью распада радиоактивных ядер;  $\lambda$  — постоянная распада данного вещества,  $\text{с}^{-1}$ . Из (1.1a) следует, что число нераспавшихся радиоактивных ядер в образце данного вещества уменьшается экспоненциально со временем.

Полагая в формуле (1.1a)  $N(t) = N(t_0)/2$ , получим время, за которое распадается половина первоначально существовавших радиоактивных ядер данного радионуклида, так называемый «период полураспада»:

$$T_{1/2} = \ln 2 / \lambda = 0,693 / \lambda, \text{ с.} \quad (1.2)$$

Периоды полураспада образующихся в ядерном топливе более 200 различных радионуклидов составляют от долей секунды до миллионов лет. В частности, периоды полураспада:  $^{131}\text{I}$  (йод-131) 8 дней;  $^{90}\text{Sr}$  (стронций-90) 29 лет;  $^{137}\text{Cs}$  (цезий-137) 30 лет;

---

<sup>6</sup> Радиоактивный распад — это самопроизвольное превращение ядра атома одного элемента в ядро атома другого элемента либо в ядро атома изотопа данного элемента.

$^{239}\text{Pu}$  (плутоний-239)  $2,8 \cdot 10^4$  лет;  $^{235}\text{U}$  (уран-235)  $7 \cdot 10^8$  лет. Равновесное значение активности  $A = dN/dt$ , достигаемое при равенстве скоростей образования и радиоактивного распада радионуклидов в активной зоне ядерного реактора, наступает через несколько месяцев работы реактора на мощности и составляет  $\sim 10^{20}$  Бк при тепловой мощности реактора 3 ГВт. 1 Бк (Беккерель) есть единица СИ<sup>7</sup> измерения радиоактивности, равная активности такого количества вещества, в котором за 1 с происходит один радиоактивный распад. Беккерель может быть выражен через основные единицы СИ: Бк = с<sup>-1</sup>. Единица названа в честь лауреата Нобелевской премии Антуана Анри Беккереля (1852–1908), открывшего явление радиоактивного излучения соединений урана. Более крупная внесистемная единица измерения радиоактивности 1 Кюри (Ки) =  $3,7 \cdot 10^{10}$  Бк. Единица названа в честь лауреатов Нобелевской премии Пьера Кюри (1859–1906) и Марии Склодовской–Кюри (1867–1934).

Радиоактивное излучение воздействует на любые вещества и живые организмы. Для оценки этого воздействия применяется понятие *дозы* излучения, связанное с энергией радиоактивного излучения, переданной веществу или поглощенной в нем. *Экспозиционная доза*  $X$  (англ. *expose* — подвергать действию) характеризует ионизирующую способность излучения и определяется как отношение суммарного заряда  $Q$  образовавшихся в результате излучения ионов одного знака в заданном объеме воздуха к массе  $m$  воздуха в этом объеме:  $X = Q/m$ . Единица измерения экспозиционной дозы в СИ — Кулон/килограмм (Кл/кг), внесистемная единица — Рентген (Р), названная в честь немецкого физика — лауреата Нобелевской премии Вильгельма Конрада Рентгена (1845–1923), открывшего рентгеновское излучение: 1 Кл/кг = 3880 Р. На практике применяется внесистемная единица Рентген. Мощность экспозиционной дозы  $\dot{X} = dX/dt$  обычно измеряют в Рентген/час.

Степень воздействия ионизирующего излучения на облучаемое вещество характеризуется *поглощенной дозой*  $D$ , которая показывает количество энергии ионизирующего излучения  $E$ , поглощенное облучаемым веществом массой  $m$ :  $D = E/m$ . За единицу измерения

---

<sup>7</sup> СИ — международная система единиц (международное сокращенное название SI — System International Units).

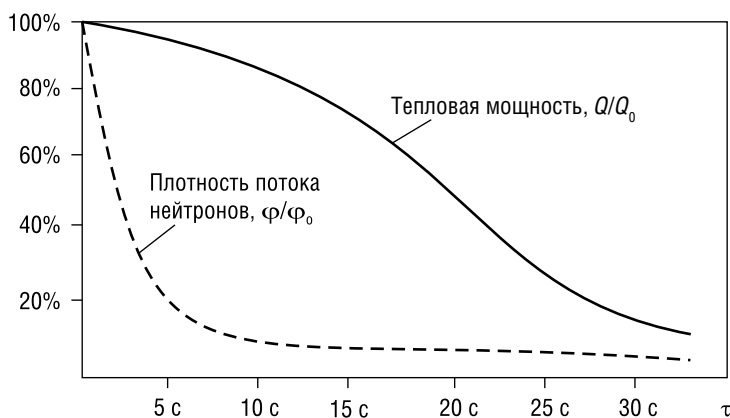
поглощенной дозы в СИ принят грэй (Гр) — доза, при которой масса 1 кг передается энергия ионизирующего излучения 1 Дж: 1 Гр = 1 Дж/кг. Единица названа в честь английского ученого Льюиса Грэя (1905–1965). Внесистемной единицей поглощенной дозы является 1 рад (1 Гр = 100 рад, англ. rad — radiation absorbed dose).

При воздействии радиоактивного излучения на живые организмы, в том числе на людей, происходит ионизация атомов элементов, входящих в соединения, образующие клетки организма. В результате происходит разрушение клеток («лучевая болезнь»), связанное с ионизацией атомов, т.е. превращением атомов в отрицательные либо положительные ионы. При одной и той же поглощенной дозе отрицательное воздействие на организм тем сильнее, чем интенсивнее ионизация, которая зависит от вида излучения (для  $\gamma$ - и  $\beta$ -излучения ионизация минимальна, для нейтронного, протонного и  $\alpha$ -излучения максимальна). Для учета этого эффекта введено понятие *эквивалентной дозы*  $H$ :  $H = DW_R$ , где  $W_R$  — взвешивающий коэффициент (или коэффициент качества) для излучения типа  $R$ , характеризующий его биологическую опасность. Для  $\gamma$ -излучения  $W_R = 1$ , для других видов излучения  $W_R > 1$ . Единица измерения *эквивалентной дозы* в СИ — зиверт (Зв), названа единица в честь шведского ученого Рольфа Зиверта (1896–1966). Внесистемная единица — бэр (биологический эквивалент рада), 1 Зв = 100 бэр. На АЭС радиационное воздействие на персонал определяется  $\gamma$ -излучением: его вклад в поглощенную дозу достигает 95%. Понятие *эффективная доза*  $E$  отражает то обстоятельство, что различные органы человека в различной степени чувствительны к воздействию ионизирующего излучения (измеряется как и эквивалентная доза в зивертах или бэрах). Учет радиоактивной чувствительности тканей и органов живого организма производят с помощью взвешивающих коэффициентов  $W_T$  для тканей и органов:  $E = \sum(H_T \cdot W_T)$ , где  $E$  — эффективная доза для организма человека,  $H_T$  — эквивалентные дозы в тканях/органах (по массе). Применяют также понятия *коллективной дозы* — суммы индивидуальных эффективных доз для группы людей (чел.·Зв) и *мощности дозы* или интенсивности облучения (Зв/ч).

Средства и методы инструментального измерения активности радионуклидов и мощности дозы радиоактивного излучения опи-

саны в специальной литературе по дозиметрии (см. список рекомендуемой литературы к главе 1).

Специфическое, по сравнению с иными установками для выработки электроэнергии, *свойство ядерных реакторов АЭС накапливать большие количества радиоактивных веществ*, выход которых за пределы активной зоны может приводить к тяжелым последствиям для людей и окружающей среды, является первым обстоятельством, определяющим *приоритетное значение проблемы безопасности атомной энергетики*. Вторым обстоятельством является *потенциальная возможность неконтролируемого роста энерговыделения при потере управления реактивностью реактора* или вследствие образования локальных критических масс при перегрузке топлива, его транспортировке и хранении. Третьим обстоятельством является *продолжительное выделение энергии после останова реактора*, так называемое остаточное тепловыделение, связанное с радиоактивным распадом накопившихся в активной зоне продуктов деления (рис. 1.4). Изменение мощности остаточного тепловыделения определяется экспоненциальным законом радиоактивного распада (1.1). Сразу после останова реактора остаточное тепловыделение снижается сравнительно быстро, что обусловлено распадом короткоживущих радионуклидов. Затем начинает сказываться влияние долгоживущих радионуклидов, и скорость снижения остаточного тепловыделения замедляется. В первые 30–60 с  $Q/Q_0 \gg \phi/\phi_0$  из-за аккумулялированного в актив-



**Рис. 1.4.** Остаточное энерговыделение ядерного реактора.  $\phi$  — плотность потока нейтронов,  $1/\text{м}^2 \cdot \text{с}$ ;  $Q$  — тепловая мощность, МВт

ной зоне тепла (тепловой инерции). Величина остаточного тепловыделения через  $\sim 10^1$  часов после останова реактора составляет  $\sim 1\%$  мощности перед остановом ( $\sim 30$  МВт для ВВЭР-1000).

Отвод остаточного тепловыделения необходимо осуществлять как при нормальном технологическом процессе в остановленном реакторе, в бассейне выдержки, при транспортировке и хранении отработавшего топлива, так и в аварийных ситуациях, связанных с потерей теплоносителя.

В отечественных законодательных актах и нормативных документах используются следующие понятия, характеризующие безопасность объектов атомной энергетики:

- радиационная безопасность — состояние защищенности людей от вредного для их здоровья воздействия ионизирующего излучения;
- безопасность АС (ядерная и радиационная безопасность АС) — свойство АС обеспечивать надежную защиту персонала, населения и окружающей среды от недопустимого в соответствии с федеральными нормами и правилами в области использования атомной энергии радиационного воздействия (НП-001-15);
- ядерная безопасность — свойство реакторной установки и АЭС предотвращать возникновение ядерной аварии (т.е. обеспечивать контроль за реактивностью);
- ядерная авария — авария, сопровождающаяся повреждением тепловыделяющих элементов, превышающим установленные пределы безопасной эксплуатации, или авария без повреждения ТВЭЛов, вызванная:
  - нарушением контроля и управления цепной реакцией деления;
  - возникновением критичности при перегрузке, транспортировании или хранении ядерного топлива (НП-001-15).

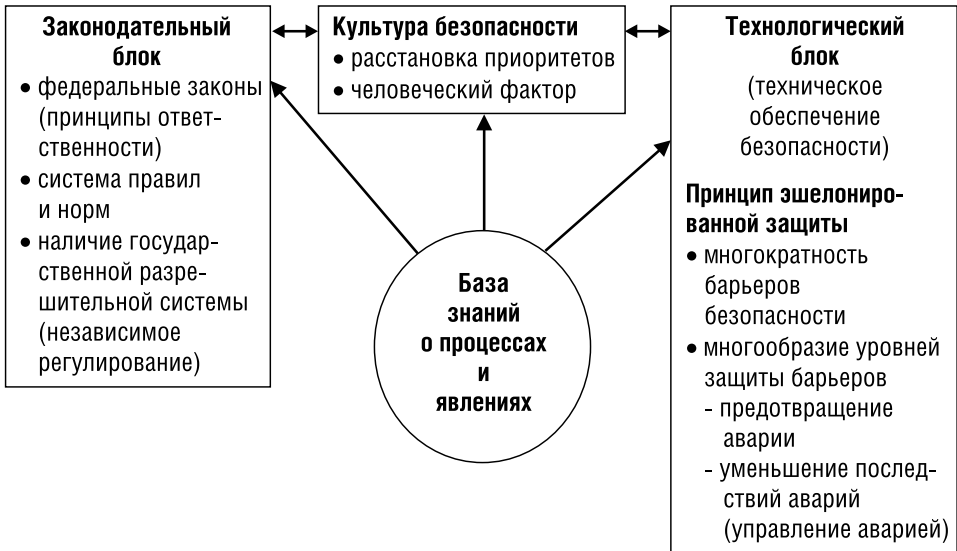
Основные требования по обеспечению ядерной безопасности при эксплуатации ядерного реактора можно сформулировать так:

- не допускать разгона реактора на мгновенных нейтронах, т.е. обеспечить, чтобы реактивность  $\rho$  всегда была меньше  $\beta_{эф}$  (эффективной доли запаздывающих нейтронов);
- в любых условиях должна существовать возможность быстрого и надежного прекращения самоподдерживающейся цепной реакции деления;
- исключить самопроизвольный выход реактора в критическое состояние после его остановки;
- иметь надежную систему теплоотвода от тепловыделяющих элементов при любых нарушениях нормальной эксплуатации.

В мировой практике синонимом комплексного понятия ядерной и радиационной безопасности является термин «nuclear safety», а понятию радиационной безопасности близок по смыслу термин «radiation protection».

Предельные эффективные дозы облучения для персонала АЭС и населения устанавливаются «Нормами радиационной безопасности» (в настоящее время — НРБ-99/2009): суммарная годовая эффективная эквивалентная доза не должна превышать 20 мЗв/год для персонала АЭС и 1 мЗв/год для населения.

К настоящему времени в нашей стране, как и во всем мире, сложилась система необходимых и достаточных элементов, которые составляют основу концепции безопасности (рис. 1.5). Одним из элементов этой концепции является законодательный блок из федеральных законов, системы норм и правил и государственной разрешительной системы, которая осуществляет независимый надзор и регулирование. Технологический блок построен на базе принципа глубокоэшелонированной защиты, основой которого является многократность барьеров безопасности и многообразие уровней защиты этих барьеров. При реализации принципа глубокоэшелонированной защиты важна правильная расстановка приоритетов. В обеспечении безопасности первоочередное внимание до аварии на АЭС «Фукусима» уделялось предотвращению аварий. Тем не менее, несмотря на все принимаемые меры по предотвращению аварии, всегда предполагалось проведение детерминистического анализа протекания ряда постулированных тяжелых аварий, исходные события для которых основывались на наложении многочисленных отказов оборудова-



**Рис. 1.5.** Элементы концепции безопасности

ния вследствие внешних событий (землетрясение, торнадо, разрыв плотин, цунами и т.д.) и внутренних (полное обесточивание АЭС, разрыв первого контура, отказ на срабатывание систем безопасности и т.д.). На основе этого анализа на станции и за ее пределами должны быть подготовлены меры по ослаблению аварии, т.е. меры управления аварией.

После аварии на АЭС «Фукусима» меры по предотвращению аварий и меры по управлению авариями имеют одинаковый приоритет.

Важнейшим условием эффективности системы обеспечения безопасности является осознание ее приоритета, т.е. восприятие принципа «культура безопасности» как фундаментального управляющего принципа.

Основой концепции обеспечения безопасности является база знаний о процессах и явлениях, реализующихся на АЭС при возникновении аварийного режима.

Накопленный уровень знаний о процессах и явлениях при переходных режимах, проектных и тяжелых авариях на АЭС позволяет решить проблему управления опасностью (проблему обеспечения безопасности) за счет:

- качества проекта и накопленного опыта эксплуатации (предотвращение аварий);
- управления опасностью, которое заключается в последовательной борьбе за сохранение целостности физических барьеров безопасности, причем каждый барьер рассматривается как последний на пути распространения опасности (управление авариями).

Различают три вида деятельности, связанной с безопасностью объектов атомной энергетики: обеспечение, обоснование<sup>8</sup> и регулирование. За первый отвечает эксплуатирующая организация; за второй — конструкторские, проектные и научные организации, выполняющие работы и предоставляющие услуги эксплуатирующей организации; за третий — регулирующий орган Федеральная служба по экологическому, технологическому и атомному надзору (Ростехнадзор).

Общие подходы и принципы обеспечения, обоснования и регулирования безопасности на всех стадиях жизненного цикла АЭС, выработанные экспертным сообществом на основе многолетнего опыта эксплуатации и научных исследований, содержатся в документах МАГАТЭ и в отечественных федеральных нормах и правилах в области использования атомной энергии.

## **1.4. Государственное управление и регулирование безопасности при использовании атомной энергии**

Основой законодательства РФ в области атомной энергетики является Федеральный закон от 21.11.1995 № 170-ФЗ «Об использовании атомной энергии». Важнейший принцип закона — обеспечение приоритета ядерной и радиационной безопасности, здоровья людей, защиты окружающей среды перед любыми хозяйственными задачами в области атомной энергетики. Объектами применения закона являются ядерные установки, ядерные материалы, радиоактивные вещества, радиоактивные отходы, радиационные источники, пункты хранения ядерных материалов

---

<sup>8</sup> Термин «обоснование» по смыслу практически идентичен терминам «анализ» и «оценка» (англ. — assessment).

и радиоактивных веществ. В число видов деятельности, на которые распространяется закон, входят размещение, проектирование, сооружение, эксплуатация и вывод из эксплуатации ядерных установок, обеспечение безопасности при использовании атомной энергии, проведение научных исследований во всех областях использования атомной энергии, физическая защита объектов применения закона, учет и контроль ядерных материалов и радиоактивных веществ.

Закон определяет полномочия органов государственного управления использованием атомной энергии [во время принятия закона — Министерство Российской Федерации по атомной энергии (Минатом), ныне — Государственная корпорация по атомной энергии «Росатом»] и органов государственного регулирования безопасности при использовании атомной энергии [во время принятия закона — Федеральный надзор России по ядерной и радиационной безопасности (Госатомнадзор), ныне — Федеральная служба по экологическому, технологическому и атомному надзору (Ростехнадзор)].

Государственная корпорация по атомной энергии «Росатом» проводит государственную политику в области использования атомной энергии, действует в целях развития атомного энергопромышленного и оружейного комплексов, обеспечения ядерной и радиационной безопасности, нераспространения ядерных материалов и технологий, развития атомной науки, техники и образования. В частности, Госкорпорация «Росатом» уполномочена принимать решение о признании организации пригодной эксплуатировать ядерную установку, а также осуществлять деятельность по обращению с ядерными материалами и радиоактивными веществами. Понятие «эксплуатирующей организации» соответствует международной практике и предусматривает всю полноту ответственности за безопасность ядерной установки, а также за надлежащее обращение с ядерными материалами и радиоактивными веществами. Лицензию (разрешение) на конкретный вид деятельности эксплуатирующей организации выдает Ростехнадзор. Помимо выдачи лицензий Ростехнадзор разрабатывает правила и нормы в области использования атомной энергии, организует экспертизу материалов, обосновыва-

ющих безопасность ядерных установок, осуществляет надзор за выполнением требований по безопасности.

Постановлением Правительства РФ от 13.09.2010 № 717 функции по установлению нормативов предельно допустимых выбросов радиоактивных веществ в атмосферный воздух и сбросов радиоактивных веществ в водные объекты возложены на Ростехнадзор.

Принципиально важным с позиции обеспечения безопасности атомной энергетики является Федеральный закон от 08.03.2011 № 35-ФЗ «Устав о дисциплине работников организаций, эксплуатирующих особо радиационно опасные и ядерно опасные производства и объекты в области использования атомной энергии». Закон устанавливает обязанности работников эксплуатирующих организаций по соблюдению норм и правил в области использования атомной энергии, технологических регламентов, порядка обращения с ядерными материалами и радиоактивными веществами, требований физической защиты ядерных установок. Закон предписывает работникам эксплуатирующих организаций прохождение переподготовок и проверок знаний, медицинских осмотров и психофизиологических обследований, устанавливает требование иметь разрешение на право ведения работ в области использования атомной энергии при занятии должности, непосредственно связанной с обеспечением безопасности радиационно опасных и ядерно опасных объектов.

Федеральным законом от 05.02.2007 № 13-ФЗ «Об особенностях управления и распоряжения имуществом и акциями организаций, осуществляющих деятельность в области использования атомной энергии, и о внесении изменений в отдельные законодательные акты Российской Федерации» внесены принципиальные поправки в закон «Об использовании атомной энергии», состоящие в том, что ядерные установки и материалы, находившиеся ранее исключительно в Федеральной собственности, могут находиться в собственности юридических лиц.

## Список рекомендуемой литературы к главе 1

1. Белая книга ядерной энергетики / Е.О. Адамов, Л.А. Большов, И.Х. Ганев, А.В. Зродников и др. — М.: Изд-во ФГУП НИКИЭТ, 2001. — 269 с.
2. Атомная энергетика. Оценки прошлого, реалии настоящего, ожидания будущего / В.Г. Асмолов, А.Ю. Гагаринский, В.А. Сидоренко, Ю.Ф. Чернилин — М.: Изд-во по Атомной науке и технике, 2004. — 165 с.
3. Паспорт Программы инновационного развития и технологической модернизации Госкорпорации «Росатом» на период до 2030 года (в гражданской части) в редакции 2020 года.
4. Голубев Б.П. Дозиметрия и защита от ионизирующих излучений. — М.: Энергоатомиздат, 1986. — 503 с.
5. Гордон Б.Г. Правовые и нормативные основы регулирования ядерной и радиационной безопасности при использовании атомной энергии. Учебное пособие по курсу «Безопасность и надежность ЯЭУ». — М.: Изд-во МИФИ, 2000. — 282 с.
6. Ковалевич О.М. Основы обеспечения безопасности атомных станций. Учебное пособие по курсу «Обеспечение безопасности атомных станций». — М.: Изд-во МЭИ, 1999. — 135 с.
7. Нормы радиационной безопасности (НРБ-99/2009). Санитарные правила и нормативы СанПиН 2.6.1.2523-09. — М.: Федеральный центр гигиены и эпидемиологии Роспотребнадзора, 2009. — 100 с.
8. Смирнов С.Н., Герасимов Д.Н. Радиационная экология. Физика ионизирующих излучений: учебник для студентов вузов. — М.: Издательский дом МЭИ, 2006. — 326 с.
9. Родненков В.Г. Основы радиационной безопасности. — Минск: Тетра Система, 2011. — 208 с.
10. Годовой доклад МАГАТЭ за 2022 год. GC(67)/2.
11. Ланкин М.Ю. Сравнительный анализ требований к обеспечению безопасности атомных станций. (нормы безопасности МАГАТЭ и российские федеральные нормы и правила в области использования атомной энергии) — М.: Изд-во «ОнтоПринт», 2020 г.
12. Поваров В.П., Украинцев В.Ф., Стацера Д.Б., Гусев И.Н., Платонов П.Д., Тучков М.Ю., Системы безопасности АЭС-2006. — Воронеж: АО «Воронежская областная типография — издательство им. Е.А. Болховитинова», 2020. — 539 с.
13. Поваров В.П., Росновский С.В., Гусев И.Н., Меньших П.А., Росновская О.В., Булка С.К., Радиационная защита энергоблоков атомных электростанций проекта АЭС-2006 — Воронеж: Диамат, 2021. — 560 с.

14. Жуков А.Г., Поваров В.П., Константинов С.С., Стацура Д.Б., Казанский В.Р., Мажутов Д.Г., Ввод в эксплуатацию энергоблоков АЭС-2006 — Воронеж: Диамат, 2021. — 291 с.

## Глава 2

# Основные принципы обеспечения безопасности АЭС

---

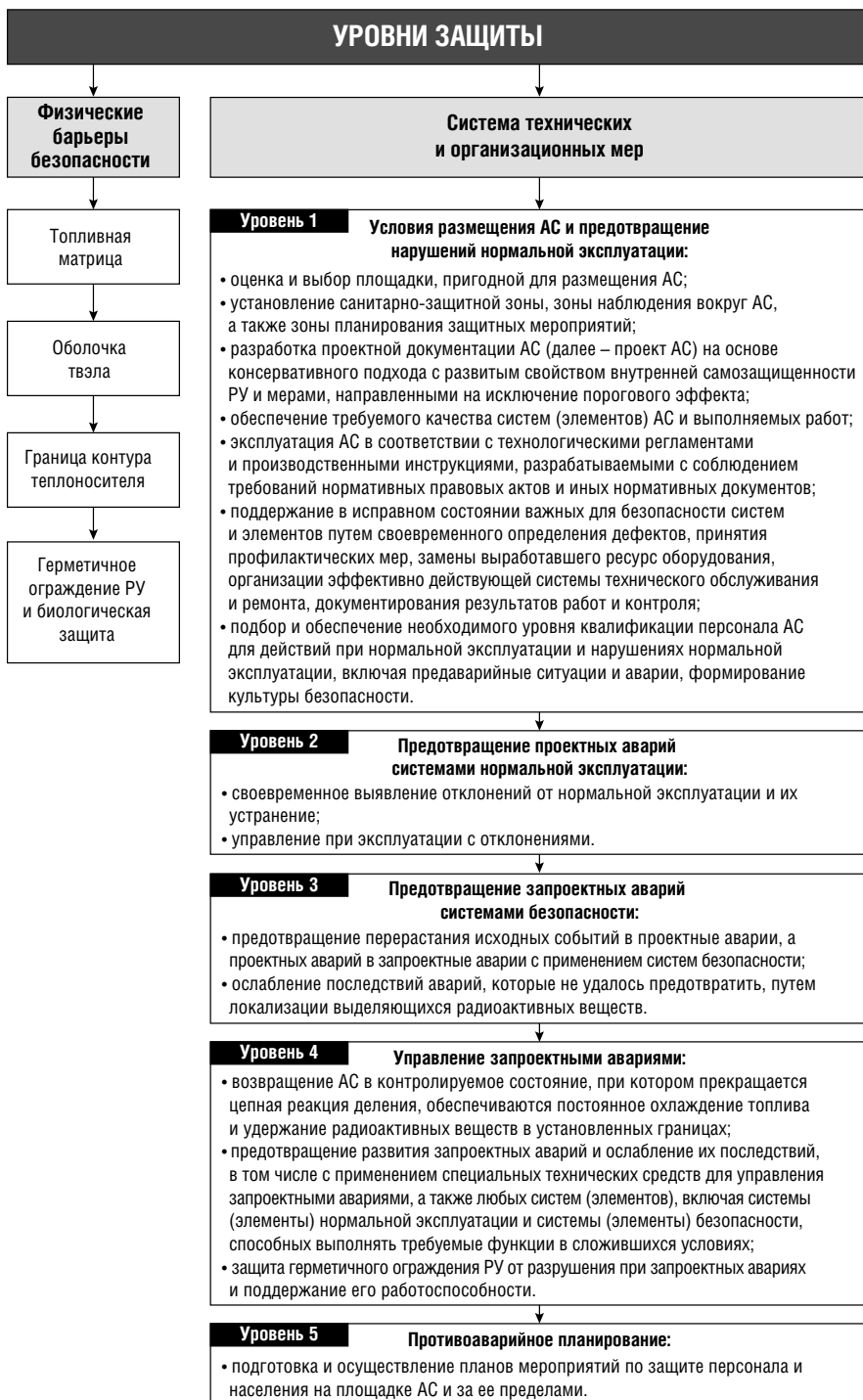
Основные принципы определяют направления деятельности по обеспечению безопасности АЭС на всех стадиях ее жизненного цикла, являются общими для всех стран и всех типов АЭС, сформулированы в докладе МАГАТЭ «Основные принципы безопасности атомных электростанций» (INSAG-3), в Российской Федерации применены в нормативном документе «Общие положения обеспечения безопасности атомных станций» НП-001-15. Выделяют четыре группы принципов («фундаментальные принципы») обеспечения безопасности АЭС:

- принцип глубокоэшелонированной защиты (защиты в глубину);
- принципы управления;
- общие технические принципы;
- конкретные принципы безопасности.

### 2.1. Принцип глубокоэшелонированной защиты

Безопасность АЭС должна обеспечиваться за счет последовательной реализации глубокоэшелонированной защиты, основанной на применении системы физических барьеров на пути распространения ионизирующего излучения и радиоактивных веществ в окружающую среду, системы технических и организационных мер по защите барьеров и сохранению их эффективности, а также по защите персонала, населения и окружающей среды.

Принцип глубокоэшелонированной защиты предусматривает создание ряда последовательных уровней защиты АЭС от вероятных отказов оборудования и ошибок персонала. Уровни защиты включают (рис. 2.1):



**Рис. 2.1.** Содержание принципа глубокоэшелонированной защиты

- физические барьеры на пути распространения ионизирующего излучения и радиоактивных веществ в окружающую среду;
- технические и организационные мероприятия по сохранению целостности и эффективности физических барьеров;
- мероприятия по защите персонала, населения и окружающей среды в случае разрушения физических барьеров.

Для разъяснения принципа глубокоэшелонированной защиты необходимо ввести некоторые определения из отечественных норм и правил в области использования атомной энергии.

*Нормальная эксплуатация* — эксплуатация АС в определенных проектом эксплуатационных пределах и условиях.

*Проектные пределы* — значения параметров и характеристик состояния систем (элементов) и АС в целом, установленные в проекте АС для нормальной эксплуатации и нарушений нормальной эксплуатации. Проектные пределы включают в себя значения эксплуатационных пределов и пределов безопасной эксплуатации.

*Эксплуатационные пределы* — значения параметров и характеристик состояния систем (элементов) и АС в целом, заданных проектом АС для нормальной эксплуатации

*Пределы безопасной эксплуатации АС* — установленные проектом АС значения параметров технологического процесса, отклонения от которых могут привести к аварии. Различают пределы безопасной эксплуатации по радиационным параметрам и пределы безопасной эксплуатации по другим технологическим параметрам. Нарушение пределов безопасной эксплуатации по радиационным параметрам является аварией.

*Эксплуатационные условия* — установленные проектом АС условия по количеству, характеристикам, состоянию работоспособности и техническому обслуживанию систем (элементов), необходимые для работы без нарушения эксплуатационных пределов.

*Условия безопасной эксплуатации* — установленные проектом АС минимальные требования по количеству, характеристикам, состоянию работоспособности, объему, периодичности и иным

условиям технического обслуживания, контроля и испытаний систем (элементов), важных для безопасности, при которых обеспечивается соблюдение пределов безопасной эксплуатации и (или) критериев безопасности.

*Нарушение нормальной эксплуатации АС* — нарушение в работе АС, при котором произошло отклонение от установленных эксплуатационных пределов и (или) условий. При этом могут быть нарушены и другие установленные проектом АС пределы и (или) условия, включая пределы и (или) условия безопасной эксплуатации.

*Принцип единичного отказа* — принцип, в соответствии с которым система должна выполнять заданные функции при любом требующем ее работы исходном событии и при учитываемом в проекте АС независимом от исходного события отказе одного из элементов этой системы.

*Проектная авария* — авария, для которой проектом АС определены исходные события и конечные состояния, предусмотрены СБ, обеспечивающие с учетом принципа единичного отказа СБ или одной ошибки персонала ограничение последствий аварии установленными для таких аварий пределами.

*Запроектная авария* — авария, вызванная не учитываемыми для проектных аварий исходными событиями или сопровождающаяся дополнительными по сравнению с проектными авариями отказами СБ сверх единичного отказа или ошибочными действиями персонала.

### 2.1.1. Физические барьеры на пути распространения ионизирующего излучения и радиоактивных веществ в окружающую среду

В соответствии с НП-001-15 система физических барьеров блока АЭС включает: топливную матрицу, оболочку твэла, границу контура теплоносителя реактора, герметичное ограждение реакторной установки и биологическую защиту.

Топливная матрица (сердечник, набор таблеток диоксида урана  $UO_2$ ), оболочка ( $Zr - 1\% Nb$ ) и концевые детали твэлов образуют первый и второй физические барьеры безопасности.

Условия работы твэлов: мощные потоки нейтронов и  $\gamma$ -излучения; высокая температура поверхностей оболочки (300–600 °С); благоприятные условия для коррозии; срок работы — несколько лет. В процессе ядерной реакции образуется большое количество радиоактивных продуктов деления, в том числе газообразных. Дioxid урана при нормальных рабочих температурах удерживает ~98% продуктов деления, ~2% [газообразные — криптон (Kr), ксенон (Xe), йод (I)] диффундируют в заполненный гелием газовый объем между топливом и оболочкой. Оболочка должна выдерживать избыточное давление (десятки атмосфер), возникающее внутри твэла из-за нагрева гелия и выхода газообразных продуктов деления. Повреждение твэлов влечет за собой радиоактивное загрязнение теплоносителя продуктами деления.

Существенный выход радиоактивных веществ в контур циркуляции теплоносителя возможен, если ядерное топливо сильно перегрето и происходит расплавление топлива и оболочек. Это может произойти, если тепловыделение в активной зоне превышает теплоотвод из нее. Аварийные режимы, при которых это возможно, сводятся к двум характерным ситуациям:

- повышение тепловыделения при неизменном теплоотводе [вследствие роста реактивности из-за отказа органов регулирования системы управления и защиты либо резкого изменения концентрации борной кислоты ( $H_3BO_3$ )];
- ухудшение теплоотвода при постоянном тепловыделении (вследствие отключения циркуляционных насосов либо разгерметизации контура теплоносителя).

Герметичный контур циркуляции теплоносителя (корпуса реактора и оборудования, трубопроводы) является третьим физическим барьером безопасности. При разгерметизации контура циркуляции теплоносителя радиоактивные продукты удерживаются (локализируются) защитной оболочкой реактора, образующей четвертый физический барьер безопасности.

## 2.1.2. Технические и организационные мероприятия по сохранению целостности и эффективности физических барьеров (уровни защиты физических барьеров, персонала, населения, окружающей среды)

**Уровень 1.** Условия размещения АС и предотвращение нарушений нормальной эксплуатации:

- оценка и выбор площадки, пригодной для размещения АС;
- установление санитарно-защитной зоны, зоны наблюдения вокруг АС, а также зоны планирования защитных мероприятий;
- разработка проектной документации АС (далее — проект АС) на основе консервативного подхода с развитым свойством внутренней самозащищенности РУ и мерами, направленными на исключение порогового эффекта<sup>1</sup>;
- обеспечение требуемого качества систем (элементов) АС и выполняемых работ;
- эксплуатация АС в соответствии с технологическими регламентами и производственными инструкциями, разрабатываемыми с соблюдением требований нормативных правовых актов и иных нормативных документов;
- поддержание в исправном состоянии важных для безопасности систем и элементов путем своевременного определения дефектов, принятия профилактических мер, замены выработавшего ресурс оборудования, организации эффективно действующей системы технического обслуживания и ремонта, документирования результатов работ и контроля;
- подбор и обеспечение необходимого уровня квалификации персонала АС для действий при нормальной эксплуатации и нарушениях нормальной эксплуатации, включая предаварийные ситуации и аварии, формирование культуры безопасности.

**Уровень 2.** Предотвращение проектных аварий системами нормальной эксплуатации:

- своевременное выявление отклонений от нормальной эксплуатации и их устранение;

---

<sup>1</sup> По НП-001-15 Пороговый эффект — существенное скачкообразное ухудшение безопасности АС, вызванное небольшими изменениями параметров.

- управление при эксплуатации с отклонениями.

Восстановление нормальных условий эксплуатации при их нарушениях достигается за счет правильных действий эксплуатационного персонала при отказах оборудования. Технически эти действия обеспечиваются диагностикой состояния оборудования и своевременным выявлением отказов, резервированием оборудования, срабатыванием систем контроля и управления нормальной эксплуатации при достижении уставок технологических защит и блокировок.

**Уровень 3.** Предотвращение запроектных аварий системами безопасности:

- предотвращение перерастания исходных событий в проектные аварии, а проектных аварий в запроектные аварии с применением систем безопасности;
- ослабление последствий аварий, которые не удалось предотвратить, путем локализации выделяющихся радиоактивных веществ.

Основными функциями систем безопасности являются останов реактора, отвод тепла от активной зоны реактора, удержание (локализация) радиоактивных веществ в установленных проектом границах.

**Уровень 4.** Управление запроектными авариями:

- возвращение АС в контролируемое состояние, при котором прекращается цепная реакция деления, обеспечиваются постоянное охлаждение топлива и удержание радиоактивных веществ в установленных границах;
- предотвращение развития запроектных аварий и ослабление их последствий, в том числе с применением специальных технических средств для управления запроектными авариями, а также любых систем (элементов), включая системы (элементы) нормальной эксплуатации и системы (элементы) безопасности, способных выполнять требуемые функции в сложившихся условиях;
- защита герметичного ограждения РУ от разрушения при запроектных авариях и поддержание его работоспособности.

Управление запроектными авариями — это выполняемые персоналом в соответствии с инструкциями и руководствами дей-

ствия, направленные на возвращение реактора в контролируемое состояние, при котором прекращается цепная реакция деления и обеспечивается постоянное охлаждение ядерного топлива, а также на поддержание работоспособности герметичной оболочки с целью ограничения выброса радиоактивных веществ в окружающую среду.

**Уровень 5. Противоаварийное планирование:**

- подготовка и осуществление планов мероприятий по защите персонала и населения на площадке АС и за ее пределами.

Основная цель мероприятий по защите персонала, населения и окружающей среды в случае разрушения физических барьеров — ослабление последствий выброса радиоактивных веществ за пределы защитной оболочки для уменьшения радиологического воздействия на персонал, население и окружающую среду. Мероприятия реализуются в соответствии с планами противоаварийных действий (мероприятий) на площадке АЭС и за ее пределами.

Способы защиты населения и окружающей среды от последствий аварий на АЭС зависят от воздействий на физические барьеры, которые возникают при различных аномальных событиях.

Взаимосвязь категорий режимов эксплуатации АЭС и уровней глубокоэшелонированной защиты отражена на рис. 2.2 и 2.3.

Проектные режимы в зависимости от частоты возникновения исходных событий разделены на четыре категории, которые приведены также и в международных обозначениях, применяемых и для зарубежных блоков российского дизайна (см. рис. 2.2):

- категория 1 — нормальная эксплуатация (Design Basic Conditions DBC-1);
- категория 2 — условия отказов (частота исходных событий в год:  $f \geq 10^{-2}$ , исходные события соответствуют эксплуатации с отклонениями) (Design Basic Conditions DBC-2);
- категория 3 — постулируемые аварии класса 1 (Design Basic Conditions DBC-3) (частота исходных событий в год:  $10^{-2} > f \geq 10^{-4}$ );
- категория 4 — постулируемые аварии класса 2 (Design Basic Conditions DBC-4) (частота исходных событий в год:  $10^{-4} > f \geq 10^{-6}$ ).



**Условия размещения АС и предотвращение нарушений нормальной эксплуатации:**

- оценка и выбор площадки, пригодной для размещения АС;
- установление санитарно-защитной зоны, зоны наблюдения вокруг АС, зоны планирования защитных мероприятий;
- разработка проекта АС на основе консервативного подхода с развитым свойством внутренней самозащитности РУ и мерами, направленными на исключение порогового эффекта;
- обеспечение требуемого качества систем (элементов) АС и выполняемых работ;
- эксплуатация АС в соответствии с технологическими регламентами и производственными инструкциями;
- поддержание в исправном состоянии важных для безопасности систем и элементов;
- подбор и обеспечение необходимого уровня квалификации персонала АС, формирование культуры безопасности.

**Предотвращение проектных аварий систем нормальной эксплуатации:**

- своевременное выявление отклонений от нормальной эксплуатации и их устранение;
- управление при эксплуатации с отклонениями.

**Предотвращение запроектных аварий систем безопасности:**

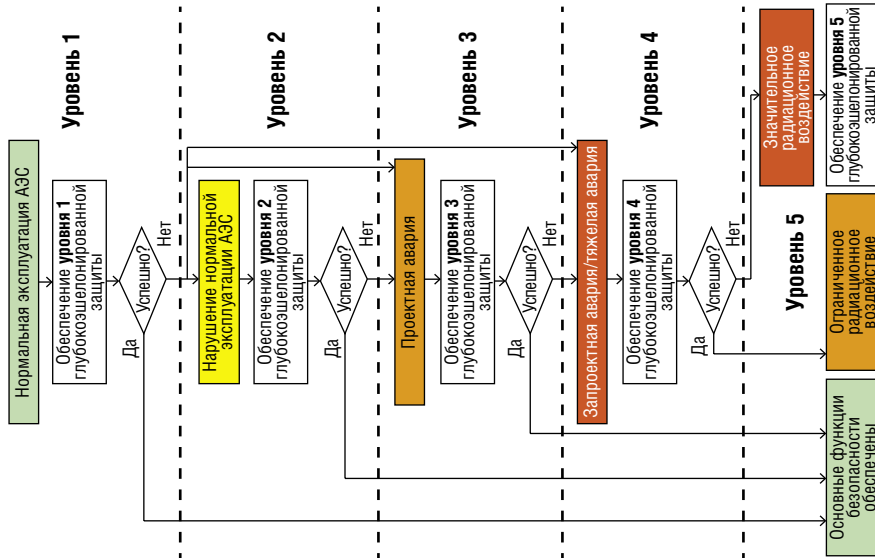
- предотвращение перерастания исходных событий в проектных аварий, а проектных аварий в запроектные аварии с применением систем безопасности;
- ослабление последствий аварий, которые не удалось предотвратить путем локализации выделяющихся радиоактивных веществ.

**Управление запроектными авариями:**

- возвращение АС в контролируемое состояние, при котором прекращается цепная реакция деления, обеспечиваются постоянное охлаждение топлива и удержание радиоактивных веществ в установленных границах;
- предотвращение развития запроектных аварий и ослабление их последствий;
- защита герметичного ограждения РУ от разрушения при запроектных авариях и поддержание его работоспособности.

**Противоаварийное планирование:**

- подготовка и осуществление планов мероприятий по защите персонала и населения на площадке АС и за ее пределами.



**Рис. 2.3. Соответствие уровней глубоководной защиты режимам эксплуатации**

Запроектные режимы разделены на 2 категории:

- DEC-A — аварийные сценарии, для которых возможно предотвращение перехода аварии в тяжелую стадию с помощью технических средств, предусмотренных в проекте;
- DEC-B — аварийные сценарии тяжелых аварий.

В соответствии со стандартами EUR, первая из указанных выше категорий запроектных условий (DEC-A) имеет название «сложные последовательности», а вторая (DEC-B) — «тяжелые аварии».

### 2.1.3 Оценка безопасности АЭС

Оценка безопасности атомной станции включает в себя анализ поведения станции при постулируемых возмущениях режимных параметров и при постулируемых отказах оборудования АЭС.

Влияние постулируемых возмущений режимных параметров и постулируемых отказов оборудования АЭС рассматривается с целью определения последствий таких возмущений с точки зрения оценки внутренней способности станции контролировать такие отказы и ситуации и ограничивать их последствия.

Анализ безопасности проводят для подтверждения выполнения предусмотренными проектом АЭС системами важными для безопасности и системами безопасности соответствующих функций и доказательства того, что проектом энергоблока обеспечивается выполнение требований по пределам доз облучения и выбросам, установленным нормативными документами для проектных режимов.

### 2.1.4. Категории исходных событий

В рамках оценки безопасности рассматриваются следующие категории исходных событий (см. рис. 2.2):

- условия отказов (проектные режимы категории 2);
- проектные аварии (проектные режимы категории 3 и 4).

Проектным режимам категории 2 соответствуют такие состояния атомной станции, которые могут возникать с частотой более  $10^{-2}$  1/(реактор-год). В худшем случае они могут приводить

к останову реактора, после которого работа станции может быть возобновлена. Такого рода состояния не имеют тенденции к распространению, создающем угрозу возникновения более тяжелых отказов, т.е. проектных состояний категорий 3 или 4.

Проектным режимам категории 3 соответствуют такие состояния атомной станции, которые могут возникать с частотой от  $10^{-2}$  до  $10^{-4}$  1/(реактор·год). В этих состояниях возможна разгерметизация только ограниченной части топливных стержней (не более 1% общего количества ТВЭлов).

Проектным режимам категории 4 соответствуют такие состояния атомной станции, вероятность возникновения которых в течение срока службы АС от  $10^{-4}$  до  $10^{-6}$  1/(реактор·год), но которые постулируются, поскольку они, в числе прочих последствий, влекут за собой выброс большого количества радиоактивных материалов. Проектные режимы категории 4 наиболее тяжелые из всех проектных режимов, против которых проект должен предусматривать защитные меры. В этих состояниях возможна разгерметизация до 10% общего количества ТВЭлов.

### 2.1.5. Перечни проектных исходных событий для анализа безопасности

Классификация проектных режимов, представленных в табл. 2.1, по категориям 2, 3, 4, выполнена на основании оценки частоты возникновения исходных событий данных режимов, приведенной в вероятностном анализе безопасности (ВАБ).

При этом ряд исходных событий консервативно отнесен к более низкой категории (т.е. к событиям с большей частотой), по сравнению с результатами оценки соответствующих частот исходных событий. При таком консервативном подходе для рассматриваемых исходных событий устанавливаются более жесткие критерии приемки с точки зрения ограничения их последствий, выполнение которых обеспечивает удовлетворение критериям приемки в случае отнесения этих исходных событий к более высокой категории.

В соответствии с их функциональным воздействием на реакторную установку и АС исходные события, связанные с наруше-

**Таблица 2.1.** Перечень исходных событий проектных режимов категории 2, 3 и 4 с разбивкой по группам

№	Группа исходных событий, наименование исходного события	Категория режима
<b>1 Увеличение отвода тепла вторым контуром</b>		
1.1	Нарушение в системе питательной воды, приводящее к снижению температуры питательной воды	2
1.2	Нарушение в системе питательной воды, приводящее к увеличению расхода питательной воды	2
1.3	Непредусмотренное открытие предохранительного клапана парогенератора, сбросного клапана (БРУ-А) или байпасного клапана турбины (БРУ-К) с их последующей неподачей	2
1.4	Увеличение расхода пара на турбину (вследствие неисправной работы или отказа регулятора давления пара) (мгновенное повышение нагрузки турбины на 10 % выше номинального)	2
1.5	Спектр разрывов паропровода внутри и вне защитной оболочки	3
<b>2 Уменьшение отвода тепла вторым контуром</b>		
2.1	Снижение расхода пара на турбину (вследствие неисправной работы или отказа регулятора давления пара)	2
2.2	Закрытие стопорных клапанов турбины или потеря внешней электрической нагрузки	2
2.3	Потеря нормального расхода питательной воды (за исключением разрыва трубопровода питательной воды)	2
2.4	Разрыв трубопровода питательной воды парогенератора	3
2.5	Ложное закрытие быстродействующего запорного отсекающего клапана	2
2.6	Потеря вакуума в конденсаторе или другие случаи, приводящие к останову турбины	2
2.7	Потеря неаварийного питания переменным током вспомогательного станционного оборудования (обесточивание АС)	2
<b>3 Уменьшение расхода теплоносителя первого контура</b>		
3.1	Отключение различного числа главных циркуляционных насосных агрегатов	2
3.2	Мгновенное заклинивание или разрыв вала одного главного циркуляционного насосного агрегата	4
3.3	Режимы аварийного отклонения частоты в сети	2
<b>4 Аномалии реактивности и распределения мощности</b>		
4.1	Неуправляемое извлечение группы органов регулирования на минимально контролируемом уровне и на мощности	2
4.2	Ошибка оператора при подавлении ксенонных колебаний (перемещение органов регулирования системы управления и защиты, вызывающее максимально возможную деформацию поля энерговыделения)	2
4.3	Неправильная загрузка и эксплуатация тепловыделяющих сборок в этом положении	2

№	Группа исходных событий, наименование исходного события	Категория режима
4.4	Непреднамеренное разбавление борной кислоты в теплоносителе первого контура	2
4.5	Выброс органов регулирования системы управления и защиты при разрыве чехла привода	4
4.6	Рассогласование ПС СУЗ: - падение ПС СУЗ; - падение группы или подгруппы ПС СУЗ; - статическое рассогласование в группе ПС СУЗ	2
4.7	Подключение неработающей петли без предварительного снижения мощности	4
<b>5 Увеличение количества теплоносителя первого контура</b>		
5.1	Нарушение в системе подпитки-продувки, приводящее к увеличению запаса теплоносителя первого контура	2
5.2	Ложный впрыск в компенсатор давления из системы подпитки-продувки	2
<b>6 Уменьшение количества теплоносителя первого контура</b>		
6.1	Непредусмотренное открытие предохранительного клапана компенсатора давления с последующей непосадкой	3
6.2	Малые течи теплоносителя в результате разрыва трубопровода первого контура эквивалентным диаметром менее 100 мм	3
6.3	Большие течи теплоносителя в результате разрыва трубопроводов первого контура эквивалентным диаметром более 100 мм, включая разрыв главного циркуляционного трубопровода	4
6.4	Разрывы линий КИП или других линий, содержащих теплоноситель первого контура за пределами защитной оболочки	2
6.5	Разрыв теплообменной трубки парогенератора с последующим расхолаживанием со скоростью 60 °С/ч	3
6.6	Компенсируемая течь внутри контейнента	3
6.7	Аварии с потерей теплоносителя из реактора во время остановки на разуплотненном реакторе и в условиях перегрузки топлива	3
6.8	Течь из первого контура во второй при отрыве крышки коллектора парогенератора	4
<b>7 Нарушения при хранении и транспортировании ядерного топлива</b>		
7.1	Падение отдельных ТВС, пеналов, чехлов с ТВС при транспортно-технологических операциях	4
7.2	Падение предметов, которые могут изменять расположение и нарушать целостность ТВС и оболочек твэлов (в том числе в реактор и в бассейн выдержки)	4
7.3	Зависание отработавшей сборки ТВС в процессе выполнения перегрузочных работ	4
7.4	Отказы оборудования комплекса систем хранения и обращения с ядерным топливом, включая полное прекращение энергоснабжения	4

№	Группа исходных событий, наименование исходного события	Категория режима
7.5	Уменьшение концентрации гомогенного поглотителя в воде бассейна выдержки	4
7.6	Нарушение крепления упаковок во время транспортирования ядерного топлива	4
7.7	Падение транспортного контейнера с отработавшими ТВС	4
<b>8</b>	<b>Отказы внутри защитной оболочки</b>	
8.1	Нарушение в удалении тепла из-под оболочки	2
8.2	Течь из бассейна выдержки или разрыв трубопровода, приводящие к снижению уровня воды в бассейне	3
8.3	Повреждение системы охлаждения бассейна выдержки	2
<b>9</b>	<b>Выброс радиоактивных сред из систем и оборудования других контуров и систем</b>	
9.1	Течь среды через уплотнения оборудования	2
9.2	Течь трубопроводов в системах транспортирования, хранения и переработки радиоактивных отходов, содержащих радиоактивный газ	4
9.3	Течь или повреждение систем, содержащих жидкие радиоактивные среды	2
9.4	Течь среды из емкости, содержащей радиоактивные вещества	2
<b>10</b>	<b>Ложная работа систем</b>	
10.1	Ложное срабатывание алгоритма управления аварией течи из первого контура во второй	2
10.2	Ложный впрыск в компенсатор давления с напора главного циркуляционного насосного агрегата	2
10.3	Непредусмотренное срабатывание емкости системы аварийного охлаждения зоны	2
10.4	Ложное срабатывание системы аварийного расхолаживания парогенераторов	2
10.5	Ложное срабатывание системы пассивного отвода тепла	2

ниями нормальной эксплуатации, включая проектные аварии, разбиты на следующие группы:

- увеличение отвода тепла вторым контуром;
- уменьшение отвода тепла вторым контуром;
- уменьшение расхода теплоносителя первого контура;
- аномалии реактивности и распределения мощности;
- увеличение количества теплоносителя первого контура;
- уменьшение количества теплоносителя первого контура;
- нарушения при хранении и транспортировании ядерного топлива;
- отказы внутри защитной оболочки;

- выброс радиоактивных сред из систем и оборудования других контуров и систем;
- ложная работа систем.

В теплогидравлических анализах безопасности рассматриваются наиболее консервативные сценарии протекания процессов в реакторной установке с учетом зависимых и независимых отказов и повреждений систем и элементов, усугубляющих ситуацию.

### 2.1.6. Управление аварией на АЭС

Основными задачами эксплуатационного персонала при возникновении аварийных ситуаций являются предотвращение перерастания нарушений нормальной эксплуатации в проектные аварии, проектных аварий в запроектные, сведение к минимуму радиационного воздействия запроектных аварий на персонал, население и окружающую среду. Возможность управления аварийными ситуациями обеспечивается техническими средствами контроля за важными для безопасности параметрами энергоблока и инструкциями (руководствами) по управлению авариями, составленными на основе научного расчетно-экспериментального анализа гипотетических аварийных режимов. В случае появления опасности выбросов радиоактивных веществ в окружающую среду руководство АЭС при необходимости вводит в действие планы мероприятий по защите персонала.

**Управление аварией** заключается в последовательной борьбе за сохранение целостности физического барьера безопасности, причем каждый барьер рассматривается как последний на пути распространения опасности.

Для аварий с неконтролируемым ростом мощности реактора, для которых неприменимы процедуры управления, реализация принципа эшелонированной защиты базируется на предоставленных при обосновании безопасности доказательствах того, что при любом возможном исходном событии, приводящем к неконтролируемому росту мощности, вложенная в ТВЭЛ энергия не приведет к разрушению второго защитного барьера (оболочки ТВЭЛА).

Для аварий с потерей охлаждения активной зоны реактора реализация принципа эшелонированной защиты происходит за счет:

- 1) обоснованности мер по предотвращению аварий, предусмотренных проектом АЭС;
- 2) обоснованности мер по уменьшению последствий за проектной аварии, если из-за наложения отказов систем нормальной эксплуатации или систем безопасности, или ошибок оператора сверх принципа единичного отказа превышаются проектные пределы безопасности (управление аварией).

Рассмотрим возможное развитие аварии с потерей теплоносителя на АЭС с ВВЭР. Его можно представить как последовательность состояний АЭС, в которой каждое следующее состояние является более тяжелым, т.е. характеризуется большим разрушением физических барьеров безопасности, чем предыдущее. Для АЭС с ВВЭР представляется наиболее вероятной следующая последовательность состояний (стадий) развития аварии с потерей охлаждения:

- потеря эффективного охлаждения активной зоны (вследствие потери теплоносителя);
- плавление активной зоны, перемещение расплава на днище корпуса;
- выход расплава за пределы корпуса реактора;
- повреждение защитной оболочки и выход продуктов деления за ее пределы.

Для каждого состояния (стадии) аварии имеется возможность определить специфическую цель деятельности (мероприятий) по обеспечению безопасности, на достижение которой должны быть направлены алгоритмы работы систем безопасности и действия персонала:

- предотвращение повреждения топлива;
- удержание топлива в корпусе реактора;
- предотвращение повреждения защитной оболочки.

Сформулированным целям безопасности соответствуют конкретные функции безопасности. Утрата любой функции безопасности требует ее восстановления исходя из сложившейся ситуации, определенной конкретными параметрами физических

процессов. Опираясь на знания конкретных параметров процессов и явлений, сопровождающих аварию, выбирается процедура управления аварийной ситуацией. Если уровень знания на той или иной стадии развития аварии недостаточен, формулируется запрос на дополнительные исследования соответствующих процессов и явлений.

Описанная выше наиболее вероятная последовательность состояний развития аварий может быть реализована в ходе протекания всех сценариев аварии с потерей теплоотвода при любом из учитываемых проектом исходном событии с наложением не зависящих от исходного события отказов или ошибки оператора.

Предположения о работе либо отказах систем безопасности, предположения о действиях оператора, характеристики оборудования и уставки срабатывания автоматики формируют граничные условия рассматриваемого аварийного процесса.

Развитие аварийного теплогидравлического процесса с учетом изменения мощности реактора может приводить к двум различным результатам. Если технические средства (системы безопасности) и организационные меры, предусмотренные в проекте станции, оказываются работоспособными и эффективными, они ограничивают последствия аварии в проектных пределах для аварий. Если за счет исходных событий, неучитываемых для проектных аварий, или дополнительных отказов систем безопасности сверх принципа единичного отказа превышаются проектные пределы, то авария переходит в категорию запроектных, требующих специальных систем безопасности и мер по управлению такой аварией (ограничение последствий аварии).

Таким образом, правильный анализ протекания нейтронно-физических и теплогидравлических переходных процессов приводит к формированию граничных условий для дальнейшего анализа протекания тяжелой аварии.

На этой стадии аварии определяются следующие временные характеристики процессов:

- время до полного осушения парогенераторов со стороны второго контура;
- время до начала осушения активной зоны;
- время до полного осушения активной зоны;

- время до срабатывания гидроемкостей САОЗ;
- время до начала повторного осушения активной зоны и начала ее разогрева.

При проектировании систем безопасности на базе анализа протекания проектных аварий не учитывается, например, такое маловероятное событие, как хрупкий разрыв корпуса реактора на основе оценки вероятности реализации такого события ( $\sim 10^{-8}$ ). Исходя из этого хрупкий разрыв корпуса реактора не анализируется и при рассмотрении запроектных аварий.

При разработке требований по управлению запроектными авариями предлагается использовать равновзвешенный подход, основанный на:

- исключении из рассмотрения исходных событий, вероятность которых заведомо меньше  $10^{-7}$ ;
- реалистической оценке ключевых параметров процессов как при проектных, так и при запроектных авариях, полученных с использованием детальных расчетных кодов «улучшенной оценки».

Использование реалистической оценки наиболее оправдано для анализа переходных теплогидравлических режимов, результаты которого служат входными данными для последующей оценки запроектной стадии аварии.

Такой же подход используется и для оценки параметров процессов при протекании запроектной аварии, что дает возможность оценить время, в течение которого происходит теплогидравлический переходный процесс от исходного события до достижения проектного предела по температуре оболочки твэла  $1200\text{ }^{\circ}\text{C}$ .

Превышение проектных пределов приводит к потере целостности второго защитного барьера, авария переходит в стадию запроектной аварии.

На этой стадии в результате расчетного моделирования должны быть определены следующие характеристики и ключевые параметры:

- время до начала разгерметизации оболочки твэла и выхода газообразных продуктов деления;
- время до начала образования металлических блокад;

- время до начала плавления топлива и стекания расплава на днище корпуса и композиция расплава;
- время до начала разрушения корпуса, место и тип разрушения корпуса;
- скорость истечения расплава из корпуса реактора;
- состав расплава.

Следует отметить, что с учетом неопределенностей, заложенных в детальные расчетные коды, время протекания процессов от начала деградации активной зоны до выхода расплава из корпуса реактора мало зависит от исходного события и составляет около 2–3 часов.

Остаточное энерговыделение, состав и температура расплава, скорость его истечения и тип разрыва корпуса являются исходными данными для проектирования системы локализации расплава в подреакторном пространстве.

Цель управления аварией на этапе выхода расплава активной зоны за пределы корпуса реактора в помещения защитной оболочки может быть сформулирована следующим образом: обеспечить локализацию расплава материалов активной зоны реактора в случае запроектной аварии с разрушением корпуса реактора в пределах подреакторного помещения бетонной шахты.

Предложения по реализации поставленной цели основаны на базе знаний, которые получены в ходе исследований поведения бассейна расплава активной зоны в нижней части корпуса реактора, термомеханических воздействий на корпус реактора и внешнего теплоотвода от корпуса реактора при заливе шахты реактора водой. Полученные в ходе многолетних исследований данные послужили основой для разработки мер и конструкций, обеспечивающих долговременное удержание и захолаживание расплава в ограниченном пространстве бетонной шахты реактора.

Сформулированная цель управления аварией позволила определить требования к основным функциям, выполнение которых приводит к работоспособности устройства локализации расплава (УЛР). В российских проектах РУ УЛР впервые была применена в проекте АЭС-2006 на Нововоронежской АЭС-2 (рис. 3.29). Устройства с аналогичным функционалом применяются в про-

ектах EPR, SNR-300, SWR1000, ESBWR, EU-APR-1400, APR+, ACPR1000, Atmea I.

Основные физические процессы, сопровождающие поступление расплава из корпуса реактора в УЛР и происходящие при длительном нахождении расплава в УЛР:

- перемещение расплава из корпуса реактора в УЛР;
- взаимодействие расплава с жертвенными материалами в УЛР (изменение плотности композиции, температуры плавления за счет взаимодействия);
- теплопередача от расплава к охлаждаемым поверхностям за счет естественной конвекции тепловыделяющей жидкости;
- теплоотвод (охлаждение) корпуса УЛР за счет естественной конвекции охлаждающей жидкости (воды);
- теплоотвод (охлаждение) верхней поверхности расплава за счет излучения и за счет подачи воды на верхнюю поверхность расплава.

Опыт моделирования различных сценариев протекания тяжелых аварий на РУ ВВЭР-1000 показал, что рассмотрение каждой из стадий тяжелой аварии отдельно приводит к существенным грубым и порой неправильным оценкам поведения РУ в целом. Очевидна необходимость использования сквозного моделирования аварии от исходного состояния до выхода расплава за пределы корпуса реактора.

### 2.1.7. Критические функции безопасности

Основой современного подхода к обеспечению безопасности АЭС является утверждение, что на определенном этапе развития любой сложной и опасной технологии, в том числе и ядерной, накапливается уровень знаний о процессах и явлениях, который позволяет решить проблему управления опасностью. Управление опасностью становится тем содержательным основанием, на которое могут опереться ожидаемые обществом гарантии безопасности атомной энергетики.

Технические решения, закладываемые на стадии создания АЭС и реализуемые на стадии ее эксплуатации, опирающиеся

на знание и понимание ожидаемых процессов и тех состояний, в которых может оказаться АЭС в процессе аварии, минимизируют возможность тяжелой аварии, а также определяют меры и средства по управлению ею, если она произошла.

Как уже отмечалось, основной подход к управлению опасностью на АЭС построен на концепции глубокоэшелонированной защиты, основанной на применении системы физических барьеров безопасности на пути распространения ионизирующего излучения и радиоактивных веществ в окружающую среду и системы технических и организационных мер по защите барьеров и сохранению их эффективности, а также по защите персонала, населения и окружающей среды (НП-001-15).

Для поддержки операторов применяется автономный алгоритм мониторинга и диагностики, учитывающий основные переменные безопасности с целью снижения доли человеческих ошибок во время кризисных или внештатных ситуаций, когда на оператора обрушивается лавина информации и требуется быстро и точно принимать критически важные для безопасности станции решения, которые могут отклоняться от стандартных процедур. Оператор должен быть обеспечен руководством для идентификации веских причин, оправдывающих подобные решения. Для этих целей используется подход, основанный на критических функциях безопасности (КФБ, CSF — Critical Safety Functions). Он дополняет стандартные процедуры для действий в сложных переходных режимах и аварийных ситуациях, обязательным контролем за состоянием КФБ.

**Функция безопасности** — конкретная цель и действия, обеспечивающие ее достижение, направленные на предотвращение аварий и/или ограничение их последствий.

При нормальной эксплуатации и на всех этапах развития аварии достижение целей деятельности (мероприятий) по обеспечению безопасности требует выполнения **критических функций безопасности**, т.е. функций безопасности, обеспечивающих поддержание целостности физических барьеров безопасности.

1. «**Управление реактивностью/подкритичность**» — прекращение цепной реакции деления и поддержание активной зоны реактора в подкритическом состоянии (с помощью системы управления

и защиты — СУЗ). Прямое назначение этой КФБ — защита физического барьера «Топливная матрица».

2. «Охлаждение ядерного топлива» [теплоносителем первого контура при нормальной эксплуатации и теплоносителем системы аварийного охлаждения активной зоны (САОЗ) при авариях с потерей теплоносителя]. Прямое назначение этой КФБ — защита физического барьера «Оболочка твэла».

3. «Целостность первого контура» — удержание радиоактивных веществ в границах первого контура теплоносителя реактора. Прямое назначение этой КФБ — защита физического барьера «Граница контура теплоносителя реактора».

4. «Целостность герметичного ограждения» — удержание радиоактивных веществ в границах герметичного ограждения. Прямое назначение этой КФБ — защита физического барьера «Герметичное ограждение реакторной установки».

Таким образом, применение концепции глубокоэшелонированной защиты обеспечивает четыре основных КФБ:

- «Подкритичность»;
- «Охлаждение ядерного топлива»;
- «Целостность первого контура»;
- «Целостность герметичного ограждения».

#### **Управление реактивностью (с помощью СУЗ)**

Количественная характеристика возможности осуществления цепной ядерной реакции — *эффективный коэффициент размножения* ( $K_{эф}$ ) представляет собой отношение числа нейтронов  $n_2$  (или делений ядер) в данном поколении к числу нейтронов  $n_1$  (или делений ядер) в предыдущем, непосредственно предшествующем поколении:

$$K_{эф} = n_2 / n_1 \quad (2.1)$$

При  $K_{эф} > 1$  реактор надкритический, мощность увеличивается. При  $K_{эф} < 1$  реактор подкритичен, мощность убывает. При  $K_{эф} = 1$  реактор в критическом состоянии, мощность не изменяется.

*Реактивность* ( $\rho$ ) — это параметр реактора, характеризующий степень отклонения от единицы эффективного коэффициента размножения:  $\rho = (K_{эф} - 1) / K_{эф}$ .

Реактивность характеризует реакцию активной зоны на изменение ее размножающих свойств в результате воздействия различных материальных и геометрических факторов (температуры, концентрации поглотителей нейтронов и т.п.). Еще одно важное понятие *запас реактивности* ( $\rho_{\text{зап}}$ ) — максимально возможная реактивность при полностью извлеченных из активной зоны поглотителях.

Основная часть участвующих в цепной реакции нейтронов выделяется непосредственно в момент деления. Они называются мгновенными, их время жизни ( $l_{\text{мгн}} \sim 10^{-3} \dots 10^{-4}$  с) мало для реакторов на тепловых нейтронах. Другие же нейтроны выделяются при распаде осколков деления ядра урана или плутония с запазданием. Они называются запаздывающими ( $l_{\text{зап}} \sim 10^1$  с) и играют важную роль в кинетике реакторов, их существование делает принципиально возможным управление цепной реакцией деления. Вклад (доля) запаздывающих нейтронов обозначают символом  $\beta$ , он зависит, в частности, от вида делящихся элементов. Величина  $\beta$  составляет 0,0065 для  $^{235}\text{U}$  и 0,0021 для  $^{239}\text{Pu}$ . Эффективное значение  $\beta$  зависит от соотношения делящихся элементов в топливе ( $^{233}\text{U}$ ,  $^{235}\text{U}$ ,  $^{238}\text{U}$ ,  $^{239}\text{Pu}$ ,  $^{241}\text{Pu}$ ). Величина  $\beta_{\text{эф}}$  является одной из единиц измерения реактивности. Если реактивность превышает  $\beta_{\text{эф}}$  ( $\rho > \beta_{\text{эф}}$ ), то доля мгновенных нейтронов в новом поколении будет превышать количество всех нейтронов в предыдущем поколении и период времени, отделяющий два поколения, становится очень коротким (доли секунды). В таких случаях увеличение мощности происходит чрезвычайно быстро, реактор теряет управляемость, что может привести к повреждению топливных элементов и разрушению активной зоны. Для исключения состояний неконтролируемого разгона реактора правила ядерной безопасности содержат требования ограничения величины шагового ввода положительной реактивности не более  $0,3 \beta_{\text{эф}}$  и скорости ввода положительной реактивности не более  $0,07 \beta_{\text{эф}}/\text{с}$ . Физический смысл ограничения ввода положительной реактивности заключается в том, что при таком шаговом увеличении реактивности критического реактора или скорости ввода при переходе через критическое состояние, будет соблюдено условие для периода роста мощности реактора  $T$  (время увеличения

в  $e \approx 2,7$  раз) оставаться бóльшим величины настройки аварийной защиты — обычно 10–20 с. Практически реализация этих важных для ядерной безопасности требований достигается техническими мерами: ограничением физического веса<sup>2</sup> органов воздействия на реактивность при конструировании, проектом СУЗ, а также организационными мерами при выполнении работ на реакторной установке.

Изменение мощности ядерного реактора в переходных процессах происходит по экспоненциальному закону<sup>3</sup>:

$$Q(t) = Q_0 \exp(\rho t/l), \quad (2.2)$$

где  $Q_0$  — мощность реактора в момент времени  $t = 0$ ;  $\rho$  — реактивность, сообщенная реактору в момент времени  $t = 0$ ;  $l$  — среднее время жизни поколения нейтронов, которое можно найти, складывая средние времена запаздывающих и мгновенных нейтронов, с учетом их долей в общем количестве нейтронов: для  $^{235}\text{U}$   $l \approx (1 - \beta)l_{\text{мгн}} + \beta l_{\text{зап}} \approx 0,1$  с.

Условие  $Q(t)/Q_0 = e$  приводит к выражению для времени изменения мощности реактора в  $e$  раз — «периода реактора»:  $T = l/\rho$ , тогда  $Q(t) = Q_0 \exp(t/T)$  (рис. 2.4).

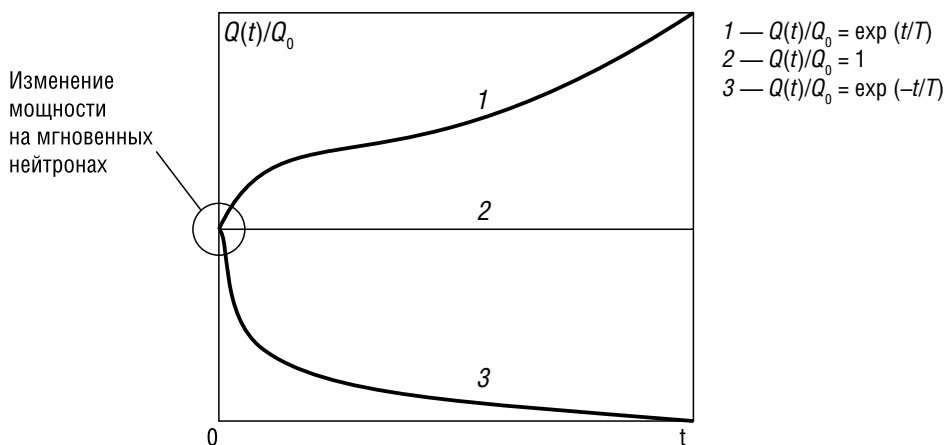
При введении реактивности  $\rho \approx 10^{-3}$  мощность реактора за время  $t \approx 1$  с возрастет на  $Q(1 \text{ с})/Q_0 \approx \exp(10^{-3} \cdot 10^0/10^{-1}) \approx 1,01$ , т.е. на 1%. При этом период реактора составит  $T = l/\rho \approx 10^{-1}/10^{-3} \approx 100$  с.

Для управления ядерным реактором в нормальных и аварийных режимах характерны три вида регулирования реактивности:

- 1) компенсация большого запаса реактивности ( $\rho_{\text{зап}} \gg \beta_{\text{эф}}$ );
  - 2) небольшие ( $\rho < \beta_{\text{эф}}$ ) изменения  $\rho$  для управления мощностью реактора;
  - 3) ввод отрицательной реактивности для остановки реактора.
- Для компенсации  $\rho_{\text{зап}}$ , высвобождения ее в процессе эксплуатации и создания необходимой подкритичности в остановленном реак-

<sup>2</sup> Физический вес — реактивность, которую орган регулирования может скомпенсировать при введении в активную зону или высвободить при выведении из активной зоны.

<sup>3</sup> Здесь не учитывается скачок мощности на мгновенных нейтронах, что допустимо при малых  $\rho$ .



**Рис. 2.4.** Переходные процессы в реакторе при сообщении ему положительной (1), нулевой (2) или отрицательной (3) реактивности постоянной величины

торе применяют поглотители нейтронов, конструктивно выполненные в виде компенсирующих стержней, содержащих В, Сd, либо используют раствор борной кислоты  $H_3BO_3$ .

Надежное управление реактивностью возможно в случае, когда активная зона реактора сохраняет стабильность при изменениях мощности. В реакторах ВВЭР стабильность обеспечивается за счет выбора уран-водного отношения таким, чтобы обеспечивать оптимальное по  $K_{эф}$  замедление нейтронов, а повышение мощности, вызывающее увеличение температуры воды и снижение ее плотности, приводило к уменьшению замедления нейтронов, следовательно, к уменьшению их способности вызвать деление. Этот отрицательный температурный эффект вызывает обратную реакцию, играющую основную роль в общей стабильности процесса и, следовательно, в обеспечении безопасности. Количество делящихся элементов, загружаемых в активную зону при каждой перегрузке, обеспечивает работу реактора в течение по крайней мере одного года. Имеющаяся за счет этого избыточная реактивность компенсируется регулируемыми стержнями и бором, растворенным в теплоносителе первого контура, охлаждающем активную зону. Растворенный бор распределен в теплоносителе равномерно, его концентрация не может изменяться с большой скоростью, кроме того, в целях безопасности максимальная концентрация бора ограничена для того чтобы,

нагрев растворенного в воде поглотителя нейтронов и снижение его плотности не приводили к росту реактивности и неконтролируемому нарастанию мощности.

В реакторах РБМК замедление нейтронов обеспечивается в основном в графите. Уран-графитовое отношение при уже заданном конструкцией содержании замедлителя может изменяться только за счет изменения количества делящихся элементов в топливе, что представляет собой долговременный процесс. Основное средство воздействия на реактивность — стержни-поглотители, содержащие карбид бора. В то же время теплоноситель — вода — влияет на замедление нейтронов и является заметным поглотителем на фоне графита. Поскольку в реакторе РБМК уран-графитовое отношение меньше оптимального, то при повышении мощности снижение плотности воды (увеличение паросодержания) в технологических каналах приводит к уменьшению поглощения нейтронов, что в свою очередь приводит к вводу положительной реактивности и дополнительному повышению мощности. Этот эффект реактивности принято называть «паровым». Он положителен, поэтому для обеспечения безопасности величина его ограничена регламентом и поддерживается в заданном интервале соотношением количества каналов с топливом и дополнительными поглотителями. Применение дополнительных поглотителей в графитовых реакторах является вынужденной мерой, поскольку приводит к потере нейтронов, часть каналов исключается из производства пара и увеличивается нагрузка на остальные каналы с топливом. С конца 1990-х гг. для сокращения количества дополнительных поглотителей в реакторах РБМК используется уран-эрибиевое топливо. Это решение позволяет реализовать пассивный принцип использования поглотителя, размещенного в топливной матрице, увеличить обогащение и выгорание топлива, реализовать некоторые особенности эрбия как поглотителя в ослаблении последствий проектных аварий.

Реактор на быстрых нейтронах характеризуется очень устойчивой работой и простотой управления в режиме саморегулирования. Это качество основывается на присущих ему заведомо отрицательных составляющих температурных эффектов реактивности, высокой стабильности поля энерговыделения в активной

зоне. Важную роль играет также то обстоятельство, что основные составляющие отрицательной температурной обратной связи по реактивности в быстром реакторе малоинерционные, времена их отклика на изменения мощности реактора, расхода и входной температуры теплоносителя измеряются секундами и лишь для некоторых компонент десятками секунд. В этих условиях реактор допускает значительные возмущения по всем входным параметрам (реактивность, расход и входная температура теплоносителя) без опасных отклонений температур в активной зоне. В связи с этим реактор на быстрых нейтронах с натриевым теплоносителем обладает большим запасом самозащищенности по отношению к проектным нарушениям нормальной эксплуатации, таким как отключение главных циркуляционных насосов, ошибочное извлечение из активной зоны поглощающих стержней, уменьшение подачи питательной воды в парогенераторы и др. Это означает, что при таких исходных событиях как правило не возникает нарушений пределов безопасной эксплуатации даже в режимах саморегулирования реактора, т.е. без поддержки системами управления и аварийной защиты.

В литературе, посвященной анализу безопасности реакторов, термин «самозащищенность» применяется прежде всего по отношению к тяжелым запроектным авариям. В этом случае под самозащищенностью реактора понимают совокупность его качеств — характеристик активной зоны, параметров теплообменного оборудования, главных циркуляционных насосов, позволяющую избежать тяжелых повреждений реакторной установки при запроектных авариях за счет протекающих в реакторе естественных процессов — нейтронно-физических, теплогидравлических, механических, для реализации которых не требуются внешние источники энергии, управляющие сигналы. Вместо термина «самозащищенность» иногда используют эквивалентный термин «внутренне присущая безопасность» (перевод английского Inherent Safety). В условиях запроектных аварий «самозащищенность» («внутренне присущая безопасность») реактора обеспечивается реализацией в нем, за счет естественных свойств и процессов, функционирования устройств с пассивным принципом срабатывания двух ключевых функций: самогашения (т.е.

ввода отрицательной реактивности и снижения мощности вплоть до перехода в подкритическое состояние) и отвода остаточного тепловыделения.

«Охлаждение ядерного топлива» (теплоносителем первого контура при нормальной эксплуатации и теплоносителем системы аварийного охлаждения активной зоны — САОЗ — при авариях с потерей теплоносителя).

При работе ядерного реактора нагрев активной зоны обусловлен передачей кинетической энергии осколков деления окружающим атомам и молекулам среды, замедлением (торможением) нейтронов во всех компонентах активной зоны, поглощением мгновенного  $\gamma$ -излучения, а также  $\beta$ - и  $\gamma$ -излучения осколков деления и продуктов их распада. Продукты деления, накопленные до остановки, продолжают распадаться еще длительное время, что создает энерговыделение, требующее его отвода во избежание перегрева реактора. Этим подчеркивается тот факт, что энерговыделение не исчезает при остановке ядерного реактора, когда деление ядер в нем прекращается (рис. 2.5). Слово «остаточное» не означает, что эта компонента энерговыделения возникает лишь после остановки реактора. Продукты деления начинают накапливаться сразу же после подъема мощности реактора.

Скорость их производства/генерации пропорциональна числу делений в единицу времени, а скорость распада — числу радиоактивных ядер в реакторе. Поэтому вначале скорость накопления радиоактивных продуктов превышает скорость их распада, и число распадающихся ядер в реакторе возрастает. Однако при длительной работе реактора на постоянном уровне мощности число радиоактивных нуклидов постепенно достигает такого уровня, при котором число распадающихся ядер становится равным числу вновь возникающих. Этот уровень и определяет максимальное остаточное энерговыделение после остановки реактора.

По истечении нескольких часов после остановки реактора остаточное тепловыделение составляет 1–2% уровня мощности до остановки. При этом мощность на мгновенных нейтронах снижается за доли секунды, на запаздывающих нейтронах — за 3–5 минут. Тепловая инерция активной зоны зависит от мас-

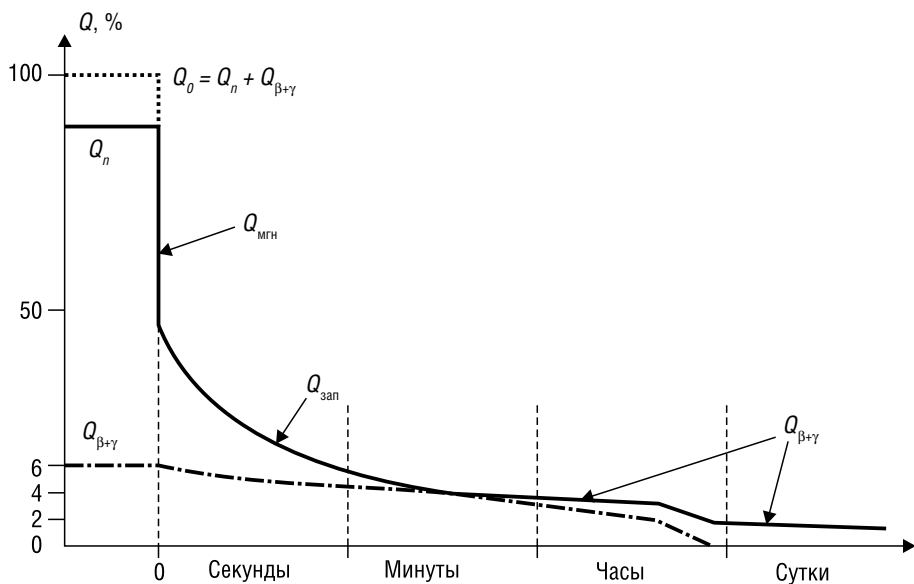


Рис. 2.5. Изменение мощности реактора после остановки

сы, материалов активной зоны и условий теплосъема. Основной составляющей остаточного тепловыделения в течение длительного времени является тепловыделение как результат рассеяния  $\beta$ - и  $\gamma$ -излучений вследствие радиоактивного распада осколков деления.

Основная задача функции отвода тепла от активной зоны — предотвращение разрушения тепловыделяющих элементов вследствие их перегрева. Именно поэтому во всех режимах работы реактора необходимо поддерживать соответствие количества тепла, выделяемого в активной зоне и отводимого от нее системами теплоотвода. Тепло снимается теплоносителем первого контура и отводится к конечному поглотителю с помощью градирен, бассейнов-охладителей, брызгальных бассейнов и других сооружений, отводящих тепло в атмосферу либо в водоем.

**«Целостность первого контура» и «Целостность герметичного ограждения»**, другими словами удержание радиоактивных веществ в установленных проектом границах.

Эта функция безопасности направлена на предотвращение выхода радиоактивных продуктов за пределы АЭС. Для надежного удержания радиоактивных продуктов в активной зоне ядерно-

го реактора большое внимание уделяется качеству изготовления оболочек твэлов (второй барьер). Однако из-за большого количества твэлов в активной зоне некоторые из них могут оказаться разгерметизированными даже в процессе нормальной эксплуатации энергоблока АЭС.

В случае аварии или при недостаточном охлаждении твэлы могут разрушиться от перегрева и радиоактивные продукты попадут в пределы границ третьего физического барьера — первого контура. При нарушении целостности первого контура попаданию радиоактивных продуктов в окружающую среду препятствует защитная оболочка или специальные герметичные и прочные помещения, в которых поддерживается разрежение за счет работы систем вентиляции.

### 2.1.8 Анализ критических функций безопасности

Проведем сравнительный анализ КФБ (табл. 2.2), полученных на основе анализа концепции глубоко эшелонированной защиты для проекта АЭС-2006 (НВАЭС-2) и КФБ, используемых в подходах фирм ЭДФ, Вестингауз, Сименс и Балаковской АЭС.

В подходе фирм Вестингауз и ЭДФ КФБ «Охлаждение ядерного топлива» разделена на две:

- «Охлаждение активной зоны» и «Теплоотвод» у Вестингауз;
- «Теплоотвод от активной зоны» и «Теплоотвод в окружающую среду» у ЭДФ.

Набор КФБ Вестингауз содержит дополнительную КФБ «Запас теплоносителя первого контура».

У ЭДФ КФБ «Целостность первого контура» и «Целостность герметичного ограждения» объединены в одну КФБ «Удержание продуктов деления».

В результате сравнения наборов КФБ, принятых разработчиками фирм ЭДФ, Вестингауз и Сименс, были сделаны следующие выводы:

- Ряд основных КФБ во всех подходах совпадает. В терминах фирмы Вестингауз это «Подкритичность», «Охлаждение активной зоны» и «Теплоотвод».

**Таблица 2.2.** Критические функции безопасности, используемые в подходах фирм ЭДФ, Вестингауз, Сименс, Балаковской АЭС и полученные на основе анализа концепции глубокоэшелонированной защиты

НВАЭС-2	ВЕСТИНГАУЗ	БАЛАКОВСКАЯ АЭС	ЭДФ	СИМЕНС
Подкритичность	Подкритичность	Подкритичность активной зоны реактора	Подкритичность	Подкритичность
Охлаждение ядерного топлива	Охлаждение активной зоны	Охлаждение активной зоны	Теплоотвод от активной зоны	Теплоотвод от 1 контура
	Теплоотвод	Теплоотвод от 1 контура ко 2 контуру	Теплоотвод в окружающую среду	Сток тепла по 2 контуру Питательная вода
Целостность ГО	Контейнмент	Целостность герметичного ограждения	Удержание продуктов деления	Целостность контейнмента
				Ограничение выхода активности в окружающую среду
	Запас теплоносителя 1 контура	Наполненность — запас теплоносителя 1 контура		Запас теплоносителя 1 контура
		Работоспособность оборудования		Переопрессовка 1 контура
				Электроснабжение
Целостность 1 контура	Целостность	Целостность 1 контура		

- Не существует «единственно верного» набора КФБ. Например, можно ввести КФБ «Контейнмент», как это сделано фирмой Вестингауз. Однако в подходе фирмы Сименс выделяются два уровня КФБ. На верхнем уровне рассматриваются глобальные КФБ «Подкритичность», «Охлаждение активной зоны» и «Управление активностью», а затем рассматриваются более конкретные КФБ второго уровня.
- КФБ «Электроснабжение», введенная фирмой Сименс, не является чем-либо уникальным, поскольку в наборе процедур фирмы Вестингауз есть соответствующая специальная процедура.

## 2.1.9 Анализ целесообразности включения дополнительных КФБ

### **КФБ «Теплоотвод»**

Как следует из табл. 2.2, аналогами КФБ «Теплоотвод» в терминологии Вестингауз являются:

- Балаковская АЭС — «Теплоотвод от первого контура ко второму контуру»;
- ЭДФ — «Теплоотвод в окружающую среду»;
- Сименс — «Сток тепла по второму контуру» и «Питательная вода».

Очевидно, что все без исключения рассматривают функцию передачи тепла от первого контура как критическую.

В наборе КФБ фирмы Вестингауз КФБ «Теплоотвод» считается одной из трех основных, наряду с КФБ «Подкритичность» и «Охлаждение активной зоны».

Вместе с КФБ «Охлаждение активной зоны», КФБ «Теплоотвод», прежде всего, обеспечивает целостность барьера «Оболочка твэла» и представляет собой смежный по отношению к КФБ «Охлаждение активной зоны» технологический процесс, без которого она не будет выполнена.

На основании вышеизложенного КФБ «Теплоотвод от первого контура ко второму контуру» включена в набор КФБ НВАЭС-2.

### **КФБ «Охлаждение ядерного топлива в БВ»**

Кроме активной зоны реактора нужно также охлаждать и ОТВС в бассейне выдержки. Понимание необходимости введения новой КФБ «Охлаждение ядерного топлива в БВ» возникло после аварии на нескольких энергоблоках АЭС «Фукусима» в марте 2011 года, когда отработанное топливо в БВ этих энергоблоков осталось без теплоотвода, что привело к повреждению отработанного ядерного топлива в бассейнах выдержки энергоблоков № 3 и № 4 АЭС «Фукусима».

Причинами, которые могут привести к подобным тяжелым для отработанного топлива последствиям на блоке № 1 НВАЭС-2, могут стать выкипание теплоносителя при длительном отсутствии его охлаждения или наличие течи из БВ, которая, в свою очередь, может привести к снижению уровня в бассейне выдержки до кри-

тической отметки и оголению твэлов. Следовательно, новая КФБ «Охлаждение ядерного топлива в БВ» призвана предотвратить повреждение твэлов вследствие их перегрева.

Подобная задача выполняется поддержанием удовлетворительного состояния КФБ-2 «Охлаждение активной зоны». Назначение как КФБ «Охлаждение активной зоны», так и КФБ «Охлаждение ядерного топлива в БВ» – предотвратить повреждение твэлов вследствие их перегрева. Очевидно, что обе КФБ имеют одинаковый приоритет. Именно поэтому для блока № 1 НВАЭС-2 эти две КФБ сведены в одну — КФБ-2 «Охлаждение ядерного топлива», дерево состояний которой разделено на две составляющие: «Охлаждение ядерного топлива» в реакторе и «Охлаждение ядерного топлива» в бассейне выдержки.

#### **КФБ «Запас теплоносителя первого контура»**

Неудовлетворительное состояние КФБ «Запас теплоносителя первого контура» может привести к образованию паровых пузырей внутри корпуса реактора и срыву циркуляции в первом контуре, следовательно, к неудовлетворительному состоянию КФБ «Охлаждение ядерного топлива» в режимах с течами первого контура, а также в режиме «сброс-подпитка по первому контуру».

Как следует из табл. 2.2, КФБ «Запас теплоносителя первого контура» отсутствует как таковая только у ЭДФ. Однако в ЭДФ предусмотрена процедура мониторинга состояния паропроизводящей установки и «запасов» по средствам, способным охладить активную зону, в рамках которой должна выполняться проверка баланса воды в бассейне выдержки и баке-приямке. На основании опыта разработки РУЗА для энергоблоков с ВВЭР-1000 и по рекомендации АО «ОКБ Гидропресс» КФБ «Запас теплоносителя первого контура» включена в набор КФБ НВАЭС-2.

#### **Итоговый перечень КФБ НВАЭС-2:**

- КФБ-1 «Подкритичность активной зоны реактора»;
- КФБ-2 «Охлаждение ядерного топлива»;
- КФБ-3 «Теплоотвод от первого контура ко второму контуру»;
- КФБ-4 «Целостность первого контура»;
- КФБ-5 «Целостность ЗО»;
- КФБ-6 «Запас теплоносителя первого контура».

Порядковый номер КФБ соответствует статусу приоритетности КФБ.

## 2.2. Принципы управления

В группу принципов управления обеспечением безопасности входят культура безопасности, ответственность эксплуатирующей организации, нормативное регулирование и надзор за безопасностью.

**Культура безопасности** — набор характеристик и особенностей деятельности организаций и поведения отдельных лиц, который устанавливает, что вопросам обеспечения безопасности АЭС, как обладающим высшим приоритетом, уделяется внимание, определяемое их значимостью (НП-001-15).

Термин введен в INSAG-1 — итоговый доклад конференции МАГАТЭ по аварии на Чернобыльской АЭС, 1986 г.

Понятие «**культуры безопасности**» отражает отношение личностей (руководителей и работников организаций), занятых созданием либо эксплуатацией АЭС, к проблеме ее безопасности. Культура безопасности требует единого понимания и отношения к обеспечению безопасности АЭС у руководителей и работников организации как к важнейшему направлению своей работы. Обеспечение безопасности является высшим приоритетом деятельности людей на всех стадиях жизненного цикла АЭС.

Культура безопасности для персонала АЭС определяется как квалификационная и психологическая подготовленность работников, при которой обеспечение безопасности является приоритетной целью и внутренней потребностью каждого и приводит к ответственности, вниманию и самоконтролю при выполнении работ, влияющих на безопасность АЭС. Культура безопасности должна проявляться в деятельности каждой организации и отдельного работника на всех стадиях жизненного цикла АЭС — от разработки технико-экономического обоснования сооружения АЭС до снятия ее с эксплуатации.

Основные элементы культуры безопасности:

- четкое определение обязанностей и ответственности всех работников;
- персональное осознание приоритета безопасности;
- знания и компетентность;

- наличие обоснованных правил и руководств, их неукоснительное выполнение;
- открытость информации, связанной с безопасностью;
- надзор и контроль за выполнением работ, влияющих на безопасность.

Культура безопасности характеризует поведение людей и представляет собой сочетание опыта, квалификации, знаний нормативно-технической документации, нравственных устоев и норм ответственного поведения. Составляющие культуры безопасности представлены на рис. 2.6.

В системе глубокоэшелонированной защиты АЭС культура безопасности является важной составляющей первого уровня мероприятий по сохранению целостности и эффективности физических барьеров безопасности, направленных на предотвращение нарушений нормальной эксплуатации АЭС.

Понятие «**эксплуатирующая организация**» определено в Федеральном законе № 170-ФЗ «Об использовании атомной энергии». В соответствии с законом эксплуатирующая организация обеспечивает и несет полную ответственность за безопасность АЭС, хранение и учет ядерных материалов и радиоактивных веществ, охрану окружающей среды. Эксплуатирующая организация обязана иметь лицензии регулирующего органа на право ведения работ в области использования атомной энергии. Эксплуатирующая организация вправе привлекать для выполнения работ и оказания услуг иные организации, имеющие необходимые лицензии, при этом ответственность эксплуатирующей организации за безопасность АЭС не снимается. Эксплуатирующей организацией АЭС России является «Российский государственный концерн по производству электрической и тепловой энергии на атомных станциях» (до 2008 г. — ФГУП Концерн «Росэнергоатом»), преобразованный в 2008 г. в ОАО «Концерн «Росэнергоатом» (с 2015 года АО «Концерн Росэнергоатом»).

Полномочиями по признанию организации пригодной эксплуатировать объекты использования атомной энергии обладает орган государственного управления использованием атомной энергии (в настоящее время Государственная корпорация по атомной энергии «Росатом»).

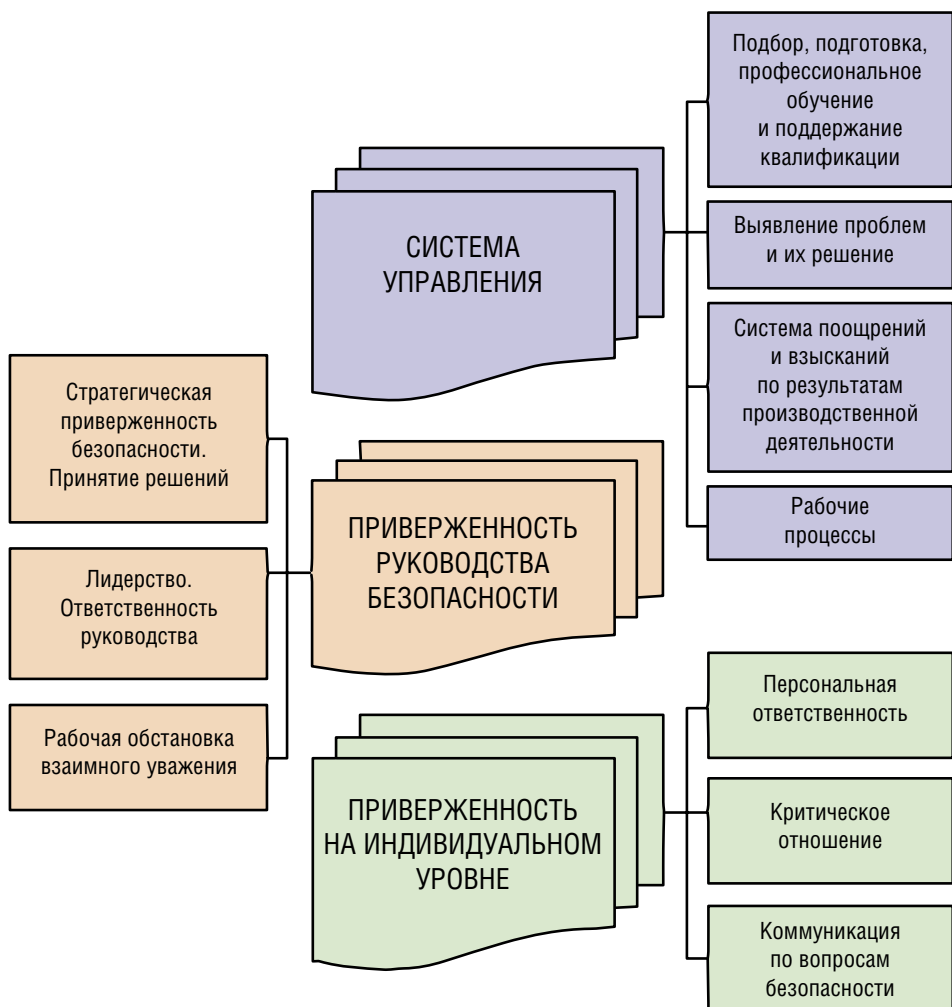


Рис. 2.6. Составляющие культуры безопасности

**Нормативное регулирование и надзор за безопасностью АЭС** обеспечиваются государственным регулирующим органом — Федеральной службой по экологическому, технологическому и атомному надзору (Ростехнадзор). В соответствии с конвенцией «О ядерной безопасности» (МАГАТЭ, Вена, 1994) и документом «Требования безопасности» (МАГАТЭ, GS-R-1, 2003) государственный регулирующий орган должен быть наделен необходимыми полномочиями, финансовыми и людскими ресурсами, обладать независимостью от органов управления использованием атомной энергией и эксплуатирующих организаций.

Функции регулирующего органа:

- разработка норм и правил в области безопасности объектов использования атомной энергии;
- выдача лицензий организациям, осуществляющим деятельность в области использования атомной энергии;
- надзор за выполнением организациями требований по безопасности и условий действия лицензий.

### 2.3. Общие технические принципы

В группу общих технических принципов обеспечения безопасности входят:

- проверенные технические решения;
- обеспечение качества;
- человеческий фактор;
- оценка и проверка безопасности;
- радиационная защита;
- опыт эксплуатации и исследования безопасности.

В любой деятельности, связанной с АЭС, на всех стадиях ее жизненного цикла должны применяться **проверенные** практикой (опытом) **инженерно-технические методы и решения**. В новые проекты АЭС могут включаться технические решения, основанные на расчетно-экспериментальных научных исследованиях и испытаниях представительных образцов (прототипов).

**Качество** — это характеристика объекта (деятельность, процесс, продукция<sup>4</sup>, организация, система), определяющая его соответствие установленным требованиям. Требования к объектам, функционирующим в области атомной энергетики, определяют условия рыночной среды и действующие в атомной энергетике правила и нормы.

**Обеспечение качества** — запланированные и систематические управленческие действия, необходимые для выполнения объектом требований по качеству. Управлению подлежит не только непосредственно процесс производства продукции, но и все ад-

---

<sup>4</sup> АЭС выпускает специфический конечный продукт — электроэнергию, которая имеет определенные параметры, установленные ГОСТ 13109-97 «Нормы качества электрической энергии в системах электроснабжения общего назначения».

министративные и технологические процессы, имеющие место на предприятии, организационная структура предприятия, необходимые процедуры и ресурсы, в том числе людские. Таким образом задача управления качеством продукции перерастает в задачу управления предприятием. Совокупность организационной структуры, процессов, процедур и ресурсов предприятия называют системой качества предприятия.

Согласно требованиям Федеральных норм и правил в области использования атомной энергии НП-001-15, РБ-152-18 и норм МАГАТЭ SF-1, GSR Part 2 организации, деятельность которых связана с ОИАЭ, на всех этапах их жизненного цикла должны разрабатывать и применять «концепцию интегрированного управления». Для реализации указанного требования АО «Концерн Росэнергоатом» сформирована Интегрированная система управления (далее — ИСУ).

ИСУ построена на принципах структурирования деятельности АО «Концерн Росэнергоатом» в виде процессов, введения измеряемых показателей процессов, мониторинга и управления по показателям, оценки и минимизации рисков при управлении процессами.

Концепция интегрированного управления включает следующее:

- результативность процессов измеряется показателями;
- система управления предусматривает регулярную оценку показателей деятельности в целях безопасности;
- показатели деятельности в целях безопасности являются приоритетными при принятии управленческих решений;
- система управления обеспечивает формирование культуры безопасности;
- осуществляется постоянное улучшение Интегрированной системы правления;
- руководство на всех уровнях проявляет лидерство и отвечает за учреждение, применение и постоянное улучшение системы управления для обеспечения и повышения безопасности и эффективности деятельности;
- программы обеспечения качества являются одной из составляющих Интегрированной системы управления.

Обеспечение качества применяется во всех видах деятельности для АЭС научными, проектно-конструкторскими, строительными, монтажными и наладочными организациями, заводами-изготовителями оборудования, эксплуатирующими организациями. Качество напрямую связано с безопасностью и экономической эффективностью АЭС. Система обеспечения качества на АЭС России построена на основе международных стандартов качества ISO-9000<sup>5</sup>, специфических требований к обеспечению качества на предприятиях атомной энергетики ISO 19443 «Специальные требования по применению ISO 9001:2015 организациями цепи поставок ядерного энергетического сектора, поставляющими продукцию и услуги, важные для ядерной безопасности», общих требований безопасности МАГАТЭ GSR Part2 «Лидерство и управление в целях безопасности», федеральных норм и правил в области использования атомной энергии НП-090-11 «Требования к программам обеспечения качества (ПОК) для объектов использования атомной энергии».

Неправильные действия персонала были причиной ряда инцидентов и аварий в атомной энергетике. С целью предотвращения неправильных действий персонала применяются инструменты предотвращения ошибок (рис. 2.7).

Необходимо учитывать влияние **человеческого фактора** на безопасность путем:

- качественной подготовки специалистов для атомной энергетики;
- защиты от ошибок человека с помощью применения технических решений по АСУ ТП (автоматизированной системе управления технологическими процессами) и осуществления административного контроля.

Все виды деятельности для АЭС ведутся работниками, надлежащим образом подготовленными и аттестованными на выполнение должностных обязанностей. Наиболее ответственной для обеспечения безопасности АЭС является работа оперативного персонала. Подготовка операторов включает теоретическое обучение, работу на полномасштабных тренажерах, стажировку

---

<sup>5</sup> ISO — International Organization for Standardization.



Рис. 2.7. Инструменты предотвращения ошибок персонала

на аналогичных энергоблоках АЭС, аттестацию в Ростехнадзоре с выдачей разрешения на право самостоятельной работы.

Проект АЭС должен быть малочувствительным к ошибкам персонала за счет:

- автоматического введения в действие защитных систем, когда ошибочные действия оператора нарушают процесс нормальной эксплуатации;
- исключения техническими средствами возможности вмешательства оператора в работу систем безопасности в аварийных режимах.

Административный контроль со стороны руководства направлен на обеспечение подготовки и аттестации персонала, выполнение им регламентов, инструкций и руководств по видам деятельности, связанным с безопасностью АЭС.

При проектировании АЭС выполняется **оценка ее безопасности**, основанная на анализе проектных и запроектных аварий. Оценка безопасности включается в отчет по обоснованию безо-

пасности (ООБ). На основе ООБ и ПОК эксплуатирующая организация и разработчики АЭС формируют пакет документов, который представляется для рассмотрения в регулирующий орган с целью лицензирования. Применяют два взаимодополняющих метода оценки (анализа) безопасности: детерминистический и вероятностный (см. главу 4).

Меры **радиационной защиты** персонала АЭС и населения предусматриваются в проекте АЭС и включают:

- постоянный радиационный контроль состояния оборудования, помещений АЭС и окружающей среды;
- административные процедуры для каждой задачи (операции), выполнение которой может привести к облучению персонала;
- индивидуальные средства защиты;
- учет доз облучения персонала.

**Радиационный контроль.** Продукты деления ядерного топлива являются мощным источником ионизирующего излучения; высвобождающиеся при реакции деления ядерного топлива нейтроны активируют ядра теплоносителя, продуктов коррозии и конструкционных материалов; в воздухе помещений АЭС могут содержаться радиоактивные газы и аэрозоли; при эксплуатации АЭС образуются радиоактивные отходы. Воздействие излучения от этих источников на персонал происходит при контакте с оборудованием радиоактивных контуров во время ремонтов, перегрузок топлива в реакторе, планово-профилактических осмотров, контроля металла оборудования и трубопроводов. Нормами радиационной безопасности НРБ-99/2009 для персонала АЭС установлен предел эффективной эквивалентной дозы 20 мЗв в год в среднем за любые последовательные 5 лет, но не более 50 мЗв в год. Контроль радиационной обстановки в помещениях АЭС и в районе размещения АЭС осуществляет служба радиационной безопасности с помощью специальной дозиметрической и радиометрической аппаратуры.

**Административные процедуры.** На АЭС применяются инструкции по радиационной безопасности, определяющие процедуры выполнения работ, которые могут привести к облучению персонала, превышающему допустимые уровни; используются админи-

стративные меры контроля соблюдения инструкций, проводятся проверки подготовки персонала.

**Индивидуальные средства защиты** включают спецодежду, респираторы (противогазы), очки, щитки-экраны, дистанционные приспособления и инструмент для работы с радиоактивным оборудованием.

**Учет доз облучения персонала** — одна из важнейших задач службы радиационной безопасности. Учет ведется по результатам контроля облучения персонала, состоящего в измерении  $\alpha$ -,  $\gamma$ -,  $\beta$ - и нейтронного облучения с помощью индивидуальных дозиметров.

Для обеспечения безопасности действующих и вновь проектируемых АЭС необходимо осуществлять обмен **опытом эксплуатации** и результатами научных **исследований в области безопасности**. Эти данные следует анализировать и применять для совершенствования эксплуатации и проектных решений. Должна функционировать система «обратной связи по опыту эксплуатации», основными задачами которой являются:

- выяснение причин нарушений;
- анализ последствий нарушений;
- определение корректирующих мер, направленных на предотвращение аналогичных нарушений в будущем.

Научные исследования и разработки, помимо применения результатов в практике эксплуатации и в новых проектах, необходимы для поддержания знаний и компетентности специалистов и организаций, связанных с обеспечением эффективности и безопасности атомной энергетики.

## **2.4. Конкретные принципы безопасности**

Конкретные принципы безопасности определяют содержание деятельности, направленной на обеспечение безопасности, на всех стадиях жизненного цикла АЭС (выбор площадки, проектирование, изготовление оборудования и сооружение, ввод в эксплуатацию, эксплуатация, снятие с эксплуатации), а также при возникновении аварийных ситуаций на АЭС.

## 2.4.1. Выбор площадки АЭС

Площадка — это территория, на которой расположена АЭС и которая находится под контролем административного руководства АЭС. Критерии для выбора площадки АЭС можно разделить на технико-экономические (затраты на подготовку площадки, близость АЭС к потребителям электроэнергии, возможность организации технического водоснабжения и т.п.) и критерии безопасности, которые устанавливают требования и условия, связанные с обеспечением безопасности АЭС для населения и окружающей среды, и должны учитывать:

- природные геологические и сейсмологические<sup>6</sup> характеристики, возможные гидрологические и метеорологические явления;
- события, связанные с деятельностью человека (авиационные катастрофы, взрывы и т.п.);
- нормальные и аварийные выбросы радиоактивных веществ, пути их распространения (розу ветров) и последствия их воздействия на население.

При выборе площадки следует проанализировать возможную эволюцию природных и связанных с деятельностью человека условий в регионе в течение всего проектного срока эксплуатации АЭС.

Вокруг АЭС устанавливается санитарно-защитная зона, предназначенная для предотвращения влияния на окружающую среду и население возможных радиоактивных выбросов при работе АЭС.

**Санитарно-защитная зона** — территория вокруг АЭС, на которой уровень облучения людей в условиях нормальной эксплуатации может превысить установленный предел дозы облучения для населения. В санитарно-защитной зоне запрещается постоянное

---

<sup>6</sup> Для сейсмологической характеристики площадки применяется 12-балльная шкала MSK-64. Вводятся понятия: 1) максимальное расчетное землетрясение (МРЗ) данного района (площадки), имеющее вероятный период повторения  $10^4$  лет; 2) проектное землетрясение (ПЗ), имеющее вероятный период повторения  $10^2$  лет. Полагается, что  $МРЗ = ПЗ + 1$ . АЭС считается сейсмостойкой, если ее безопасность обеспечивается при МРЗ, а нормальное функционирование — при ПЗ. Строительство АЭС допускается в районах с  $МРЗ \leq 8$ .

и временное проживание людей, вводится режим ограничения хозяйственной деятельности и проводится радиационный контроль. Устанавливается также зона наблюдения за радиационной обстановкой (радиусом до 30 км) — территория за пределами санитарно-защитной зоны, на которой проводится радиационный контроль.

## 2.4.2. Проектирование

На стадии проектирования безопасность АЭС достигается за счет следующих методов:

- применение проектных решений и технологий, проверенных опытом и испытаниями;
- консерватизм при принятии проектных решений, важных с точки зрения безопасности АЭС;
- включение в проект систем безопасности, предназначенных для обеспечения критических функций безопасности (управление реактивностью, охлаждение активной зоны, удержание радиоактивных продуктов) в аварийных ситуациях;
- выполнение анализа безопасности АЭС на основе детерминистического и вероятностного подходов.

## 2.4.3. Изготовление оборудования и сооружение АЭС

Сооружение (строительство) АЭС начинается после рассмотрения в регулирующем органе (Ростехнадзоре) обосновывающих документов, главным из которых является ООБ, и выдачи соответствующей лицензии. Обеспечение безопасности при строительстве заключается в том, чтобы качество оборудования и сооружений соответствовало требованиям проекта, а также правилам и нормам атомной энергетики. Строительно-монтажные работы на АЭС выполняются в строгом соответствии с проектом производства работ, применяются проверенные технические методы, процедуры контроля качества, технологии. Качество оборудования контролируется эксплуатирующей организацией как на заводах-изготовителях, так

и на строящейся АЭС («входной контроль»). После завершения строительно-монтажных работ оборудование и системы АЭС проходят испытания и наладку, а затем передаются в управление эксплуатационному персоналу АЭС.

При выборе подрядных организаций-изготовителей эксплуатирующая организация (ЭО) и АЭС (при прочих равных условиях) отдают предпочтение организациям, имеющим многолетний опыт научно-исследовательских и опытно-конструкторских работ, проектирования, конструирования, строительства, изготовления, монтажа, наладки, ремонта систем и оборудования, зданий и сооружений ОИАЭ (АЭС).

Подрядчики должны иметь лицензии Ростехнадзора на заявленные виды деятельности в области использования атомной энергии. До начала выполнения работ Подрядчики предоставляют ЭО или АЭС для проверки и согласования свои частные программы обеспечения качества заявленных видов лицензированной деятельности по профилю организации.

ЭО и АЭС в лице специализированных организаций имеют доступ в организации поставщиков, подрядчиков или их субпоставщиков, субподрядчиков, могут ознакомиться с необходимыми документами и результатами, подтверждающими, что работы произведены качественно.

При необходимости, перед заключением договора с потенциальной подрядной организацией может быть проведена оценка функционирования существующей системы качества, а также состояние ее производственной базы в отношении предоставляемых работ, услуг и (или) поставляемой продукции.

При закупке оборудования, относящегося к важным для безопасности элементам ОИАЭ классов безопасности 1, 2, 3 по НП-001-15, в договоры поставки оборудования включаются требования оценки соответствия оборудования с участием представителей заказчика и специализированной организации согласно НП-071.

Порядок и процедуры контроля качества изготовления оборудования со стороны предприятий-изготовителей приводятся в их программах обеспечения качества.

#### 2.4.4. Ввод в эксплуатацию

Этап ввода АЭС в эксплуатацию включает предпусковые наладочные работы, физический пуск, энергетический пуск, опытно-промышленную эксплуатацию (рис. 2.8).

Ввод в эксплуатацию АС разделяется на этапы:

**Этап А** — предпусковые наладочные работы. Включает в себя подэтапы:

А-0 Подготовительный этап;

А-1 Испытания и опробования оборудования;

А-2 Испытания герметичного ограждения;

А-3 Холодно-горячая обкатка реакторной установки;

А-4 Ревизия основного оборудования реакторной установки.

**Этап Б** — физический пуск. Включает в себя подэтапы:

Б-1 Загрузка реактора ядерным топливом и испытания в подкритическом состоянии;

Б-2 Достижение критического состояния реактора и испытания в критическом состоянии.

**Этап В** — энергетический пуск. Освоение мощности реактора с уровня мощности физического пуска до включения генератора в сеть.

**Этап Г** — опытно-промышленная эксплуатация. Включает в себя подэтапы:

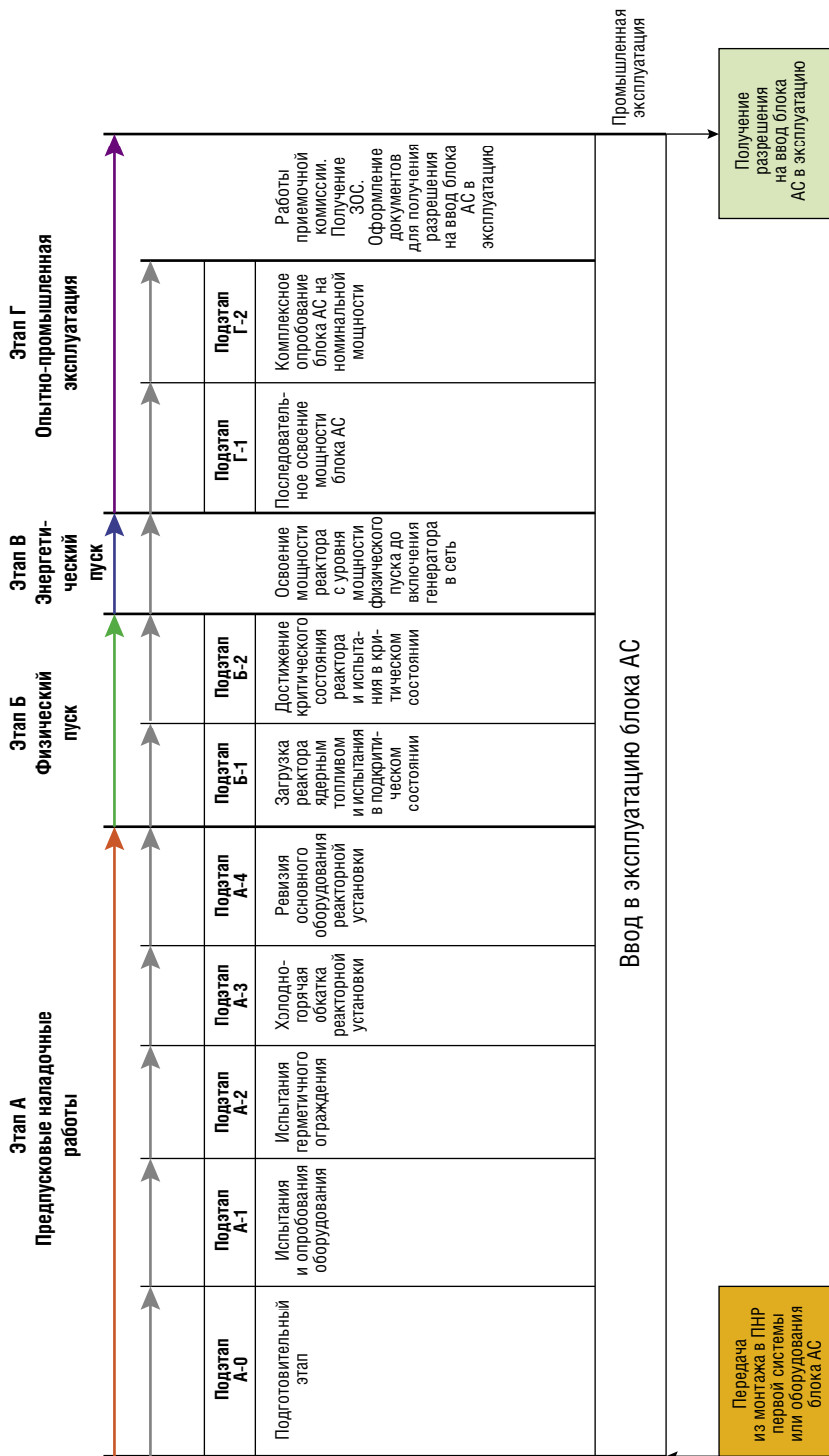
Г-1 Последовательное освоение мощности реактора;

Г-2 Комплексное опробование блока АС на номинальной мощности.

Перед началом этапа А, проводится передача из монтажа в ПНР систем или оборудования блока АС.

В ходе предэксплуатационных наладочных работ проводят проверку и опробование оборудования и систем, включая системы безопасности, гидроиспытания оборудования и трубопроводов, горячую обкатку ядерной паропроизводящей установки (ЯППУ). Первый завоз ядерного топлива на площадку вводимого блока АЭС может быть осуществлен при наличии лицензии Ростехнадзора на эксплуатацию.

Физический пуск — это этап ввода АЭС в эксплуатацию, включающий загрузку активной зоны ядерным топливом, достижение



**Рис. 2.8.** Этапы ввода в эксплуатацию блока АС

критичности реактора и вывод его на минимальную контролируемую мощность (до 1% номинальной), экспериментальную проверку ядерно-физических характеристик реактора, определение эффективности системы управления и защиты. С момента загрузки ядерным топливом эксплуатирующая организация несет полную ответственность за безопасность эксплуатации АЭС.

Энергетический пуск — это этап ввода АЭС в эксплуатацию, на котором выполняются проверка и испытания оборудования и систем (в том числе систем безопасности, автоматических регуляторов, защит и блокировок) при рабочих параметрах и уровнях мощности от 1% до номинального.

После завершения подэтапа Г-2 проводится работа приемочной комиссии, получение заключения о соответствии (ЗОС). Оформляются документы для получения разрешения Госкорпорации «Росатом» на ввод блока АС в эксплуатацию, с дальнейшим получением разрешения. После этого начинается промышленная эксплуатация энергоблока АС.

## 2.4.5. Эксплуатация АЭС

Эксплуатация — это этап жизненного цикла АЭС, на котором происходит выработка электрической и тепловой энергии.

Эксплуатирующая организация получает соответствующие лицензии на эксплуатацию ядерных установок энергоблоков АЭС в Федеральной службе по экологическому, технологическому и атомному надзору.

Ответственность за безопасность эксплуатации АЭС несет эксплуатирующая организация. Эту ответственность эксплуатирующая организация реализует через организационную структуру, возглавляемую руководителем станции.

Эксплуатация осуществляется подготовленным и квалифицированным персоналом. Основным руководящим документом по эксплуатации АЭС является технологический регламент, содержащий правила, приемы и технологические операции при эксплуатации во всех режимах работы АЭС, а также устанавливающий пределы и условия безопасной эксплуатации.

**Пределы безопасной эксплуатации (ПБЭ)** — это установленные проектом значения параметров технологического процесса, отклонение от которых может привести к аварии.

**Условия безопасной эксплуатации** — это установленные проектом требования к количеству, состоянию и характеристикам систем и оборудования, важных для безопасности, при которых обеспечивается соблюдение пределов безопасной эксплуатации. Соблюдение пределов и условий безопасной эксплуатации гарантирует защиту от повреждений физических барьеров безопасности.

Конкретные указания эксплуатационному персоналу по действиям при нормальной эксплуатации, при нарушениях нормальной эксплуатации и в аварийных режимах содержатся в специальных инструкциях. Требования, изложенные в технологическом регламенте и инструкциях, обязательны для эксплуатационного персонала.

Эксплуатация АЭС заключается в запланированном систематическом выполнении процедур, предусмотренных нормами и правилами, регулирующими безопасную эксплуатацию АЭС. Это требование охватывает все виды деятельности, влияющие на обеспечение безопасности и качества. В процессе эксплуатации персонал АЭС осуществляет контроль технологических процессов путем организации периодических проверок выполнения требований, заложенных в технологические процессы, с участием персонала подразделений, выполняющих работы по данному виду процесса.

Управление технологическими процессами (оперативная эксплуатация) включает в себя деятельность, выполняемую непосредственно оперативным персоналом, руководящим эксплуатационным персоналом и взаимодействие оперативного персонала с другими подразделениями и службами АЭС.

Процесс эксплуатации включает работу оборудования на мощности, остановах, пуски, испытания, техническое обслуживание и ремонты, проверки и другую, связанную с этой деятельностью.

Обеспечение качества при эксплуатации АЭС предусматривает:

- определение обязанностей руководящего, эксплуатационного и оперативного персонала;

- управление и контроль технологическими процессами при стационарных, переходных и аварийных режимах;
- контроль состояния оборудования, с учетом соблюдения условий безопасной эксплуатации, графиков ремонтных работ, временных изменений в состоянии;
- проведение регламентных работ: обходы, осмотры, проверки, опробования, вывод оборудования в плановый ремонт, ввод в работу после ремонта;
- ведение оперативных записей, записей по выявленным недостаткам, ознакомление с ними, анализ, хранение;
- контроль выполнения необходимых корректирующих мер.

В процессе эксплуатации АЭС необходимо предотвращать нарушение ПБЭ путем некоторого запаса между значением уставки срабатывания СБ и значением параметра, при котором достигается ПБЭ. В документах МАГАТЭ используется термин «пределы безопасности» (safety limits). В проектах зарубежных АС уставки систем безопасности значительно отличаются от пределов безопасности. Например, для большинства блоков с реакторами ВВЭР-1000 уставка аварийной защиты по давлению первого контура и предел безопасной эксплуатации совпадают и равны 17,65 МПа. А для блоков с реакторами ВВЭР-1000 Тяньваньской АЭС уставка аварийной защиты равна 17,8 МПа, а предел безопасности — 20,3 МПа.

#### 2.4.6. Вывод из эксплуатации

Вывод из эксплуатации энергоблоков АЭС проводится после выработки их срока службы и включает следующие этапы:

- останов энергоблока, выгрузка топлива из активной зоны, сбор и компактирование радиоактивных отходов (РАО);
- вывоз топлива с промплощадки<sup>7</sup>, дезактивация оборудования, строительство сооружений для хранения РАО;
- длительная выдержка энергоблока в радиационно-безопасном состоянии (сохранение под наблюдением);
- демонтаж и захоронение загрязненного оборудования;

<sup>7</sup> Блок АЭС, остановленный для вывода из эксплуатации, считается находящимся в эксплуатации до удаления с блока ядерного топлива.

- полная ликвидация энергоблока и восстановление территории.

Общие затраты на вывод АЭС из эксплуатации оцениваются в 8–12% затрат на строительство АЭС. В настоящее время в России на стадии снятия с эксплуатации находятся энергоблоки № 1 и 2 Белоярской АЭС, энергоблоки № 1, 2 и 3 Нововоронежской АЭС, энергоблоки № 1 и 2 Ленинградской АЭС, энергоблоки № 1 и 2 Курской АЭС, энергоблок № 1 Билибинской АЭС.

## Список рекомендуемой литературы к главе 2

1. Основные принципы безопасности атомных электростанций // Доклад Международной консультативной группы по ядерной безопасности № 75 – INSAG-3, МАГАТЭ, 1989. — 92 с.
2. Общие положения обеспечения безопасности атомных станций НП-001-15
3. Воронин Л.М. Особенности проектирования и сооружения АЭС. — М.: Атомиздат, 1980. — 188 с.
4. Воронин Л.М. Особенности эксплуатации и ремонта АЭС. — М.: Энергоиздат, 1981. — 168 с.
5. Агапов А.М., Новиков Г.А. Культура ядерной и радиационной безопасности: государственные гарантии, идеология, принципы и способы реализации: учебно-методическое пособие для системы повышения квалификации в Госкорпорации «Росатом». — СПб: НОУ ИДПО «Атомпроф», 2009. — 176 с.
6. АЭС с реактором типа ВВЭР-1000. От физических основ эксплуатации до эволюции проекта / С.А. Андрущечко, А.М. Афров, Б.Ю. Васильев и др. — М.: Логос, 2010. — 604 с.
7. Новиков Г.А., Ташлыков О.Л., Щеклеин С.Е. Безопасное использование ядерной энергии: правовые аспекты и методы управления, регулирования и обеспечения ядерной и радиационной безопасности. — Екатеринбург: УрФУ, 2011. — 510 с.
8. Владимиров В.И. Практические задачи по эксплуатации ядерных реакторов. — М.: Энергоатомиздат, 1986. — 304 с.
9. Поваров В.П., Украинцев В.Ф., Стацура Д.Б., Гусев И.Н., Платонов П.Д., Тучков М.Ю. Системы безопасности АЭС-2006. — Воронеж: АО «Воронежская областная типография — издательство им. Е.А. Болховитинова», 2020. — 539 с.
10. Поваров В.П., Витковский С.Л., Прудников Ю.А., Крылов Б.С., Ваганов М.В., Стацура Д.Б., Тучков М.Ю. Нарушения нормальной эксплуатации АЭС-2006. — Воронеж: Диамат, 2024. — 406 с.

11. Поваров В.П., Терехов Д.В., Бабушкин Е.А., Пономарев Н.А., Воронников В.А., Пчельников А.Г. Техническое обслуживание и ремонт оборудования АЭС ВВЭР-1200. — Воронеж: Диамат, 2022. — 528 с.
12. Поваров В.П., Серветник В.А., Шваров В.А., Чивилев В.В., Гунькова Н.А., Овчаренко О.Н., Плетнев Е.В., Уйманова М.В., Колягина И.А., Тулинова Л.Н., Свердлова С.М. Управление ресурсообеспечением АЭС в условиях стратегических задач по повышению эффективности производства. — Воронеж: Кварта, 2022. — 218 с.
13. Поваров В.П., Украинцев В.Ф., Жук М.М. Экспериментальные исследования нейтронно-физических процессов в активной зоне ВВЭР-1200. Научно-практическое пособие — Нововоронеж: ООО РПГ «Девятое облако», 2021. — 264 с.

## Глава 3

# Системы безопасности АЭС

---

При нормальной эксплуатации атомные станции не представляют опасности для персонала, населения и окружающей среды. В случаях нарушений нормальной эксплуатации возникает опасность достижения параметрами технологического процесса энергоблока пределов безопасной эксплуатации. Отклонение параметров технологического процесса энергоблока от пределов безопасной эксплуатации может привести к аварии с повреждением активной зоны и распространением радиоактивных веществ внутри и вне АЭС. В соответствии с принципом защиты в глубину для ограничения последствий проектных аварий и предотвращения возникновения запроектных (в том числе тяжелых) аварий в проекте АЭС предусматриваются системы безопасности. Системы безопасности обеспечивают выполнение КФБ в аварийных режимах работы АЭС.

### 3.1. Классификация систем и элементов АЭС

Все системы и элементы<sup>1</sup> АЭС в соответствии с НП-001-15 классифицируются по назначению, влиянию на безопасность и выполняемым функциям по обеспечению безопасности.

Системы и элементы АЭС подразделяются:

- по назначению: системы и элементы нормальной эксплуатации; системы и элементы безопасности; системы и эле-

---

<sup>1</sup> По НП-001-15 элементы — оборудование, приборы, трубопроводы, кабели, строительные конструкции и другие изделия, обеспечивающие выполнение заданных функций самостоятельно или в составе систем и рассматриваемые в проекте в качестве структурных единиц при выполнении анализов надежности и безопасности; система — совокупность элементов, предназначенная для выполнения заданных функций.

менты специальных технических средств для управления запроектными авариями;

- по влиянию на безопасность: системы и элементы, важные для безопасности и остальные, не влияющие на безопасность.

К системам (элементам), важным для безопасности, относятся:

- системы (элементы) безопасности;
- системы (элементы) нормальной эксплуатации, отказ которых нарушает нормальную эксплуатацию АС или препятствует устранению нарушений нормальной эксплуатации АС, если при этом условная вероятность перехода указанного отказа в тяжелую аварию составляет  $10^{-6}$  или более;
- системы (элементы) АС нормальной эксплуатации, отказ которых приводит к превышению установленных значений предельно допустимых выбросов или допустимых сбросов радиоактивных веществ либо допустимых уровней радиоактивного загрязнения рабочих помещений АС;
- системы (элементы), предусматриваемые в проекте АС для управления авариями в течение первых трех суток после возникновения исходного события аварии (либо в течение иного установленного в проекте АС временного интервала, который должен составлять не менее трех суток);
- системы (элементы систем) радиационного контроля.

Системы безопасности в соответствии с выполняемыми функциями по обеспечению безопасности подразделяются на защитные, локализирующие, обеспечивающие и управляющие.

Укрупненно классификацию элементов и систем АС по НП-001-15 иллюстрирует рис. 3.1.

Помимо этого, системы и элементы АЭС разделяются на четыре класса безопасности, ранжирующие оборудование с точки зрения его влияния на безопасность АС. Классы безопасности элементов назначаются разработчиками (конструкторами и проектантам) РУ и АЭС в соответствии с установленными в НП-001-15 принципами.

**Класс безопасности 1.** К классу 1 относятся твэлы и элементы АС, отказы которых являются исходными событиями аварий, приводящими при проектном функционировании систем безо-

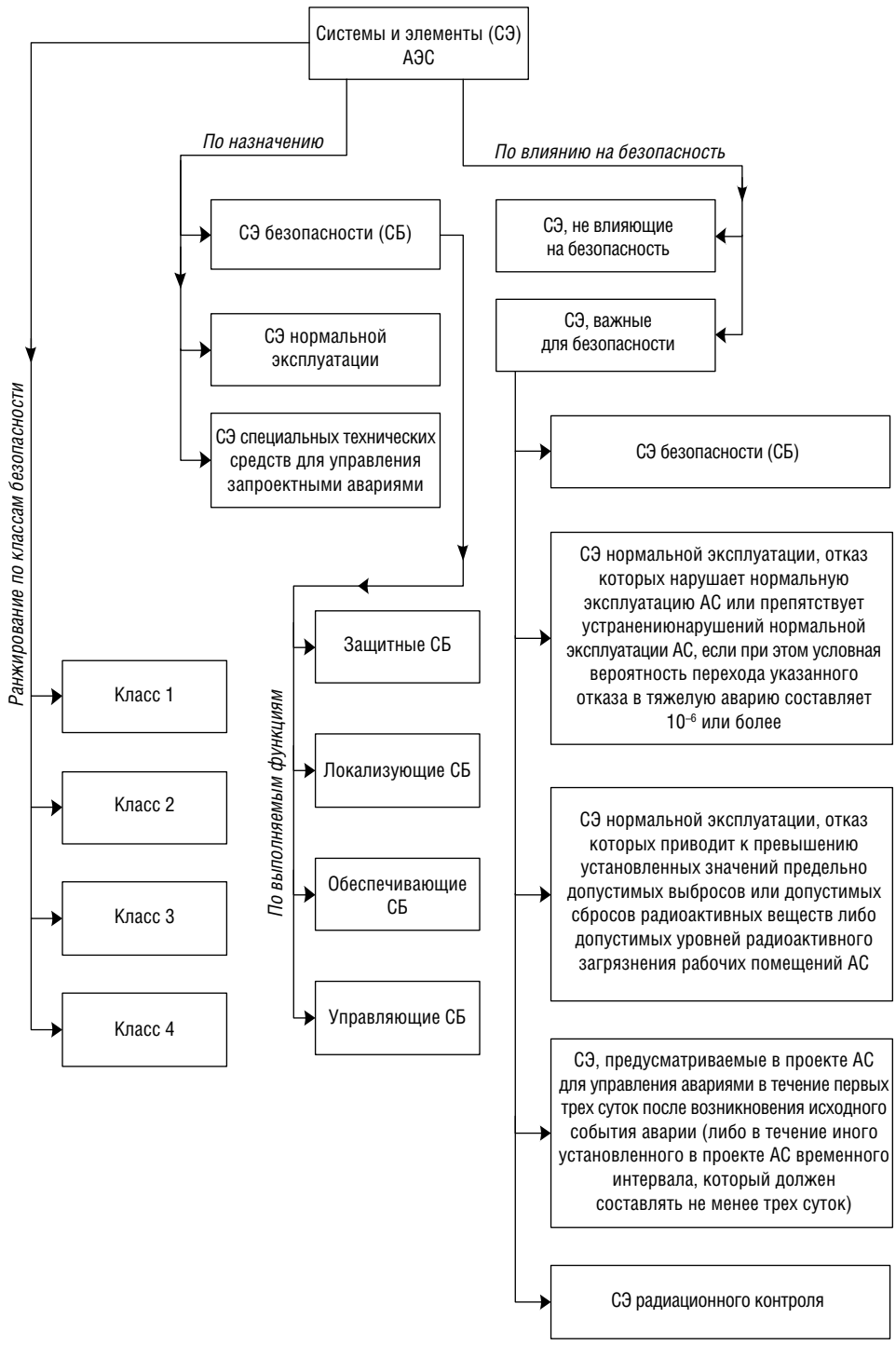


Рис. 3.1. Классификация элементов и систем АС по НП-001-15

пасности к повреждению твэлов с превышением максимального проектного предела<sup>2</sup>.

**Класс безопасности 2.** К классу 2 относятся следующие элементы АС, не вошедшие в класс 1:

- элементы, отказы которых являются исходными событиями, приводящими к повреждению твэлов без превышения максимального проектного предела при проектном функционировании систем безопасности с учетом нормируемого для проектных аварий количества отказов в указанных системах;
- элементы систем безопасности, единичные отказы которых приводят в случае возникновения проектной аварии к нарушению установленных для таких аварий проектных пределов.

**Класс безопасности 3.** К классу 3 относятся элементы АС, важные для безопасности, не вошедшие в классы 1 и 2.

**Класс безопасности 4.** К классу 4 относятся:

- элементы нормальной эксплуатации, не влияющие на безопасность и не вошедшие в классы 1, 2, 3;
- элементы, используемые для управления запроектными авариями, не вошедшие в классы безопасности 1, 2, 3.

Классификационные обозначения элементов и систем АС указываются в документации на их разработку, изготовление и поставку следующим образом:

1, 2, 3, 4 — классы безопасности;

Н — элементы и системы нормальной эксплуатации;

З — элемент защитной системы безопасности;

---

<sup>2</sup> Проектные пределы повреждения твэлов АЭС с ВВЭР по НП-082-07:

— температура оболочек твэлов — не более 1200 °С (ограничение связано с недопущением перерастания пароциркониевой реакции  $Zr + 2H_2O = ZrO_2 + 2H_2 + Q$  в самоподдерживающуюся);

— локальная глубина окисления оболочек твэлов должна быть обоснована в проекте, исходя из требования сохранения приемлемых механических характеристик топлива;

— доля прореагировавшего циркония — не более 1% его массы в оболочках твэлов (ограничение связано с недопущением взрывоопасных концентраций водорода при его выходе в процессе пароциркониевой реакции);

— максимальная температура топлива должна быть не выше температуры плавления.

Л — элемент локализирующей системы безопасности;  
О — элемент обеспечивающей системы безопасности;  
У — элемент управляющей системы безопасности;  
Т — элемент специальных технических средств для управления запроектными авариями.

Требования к элементам и системам классов 1–4 устанавливаются действующими в атомной энергетике правилами и нормами.

## 3.2. Требования к системам безопасности АЭС

Системы безопасности (СБ) должны обеспечивать в аварийных режимах работы АЭС выполнение критических (фундаментальных) функций безопасности:

- аварийный останов реактора и поддержание его в подкритическом состоянии (СУЗ);
- аварийный отвод тепла от активной зоны реактора (САОЗ);
- удержание радиоактивных веществ в установленных границах (защитная оболочка).

Должно быть исключено взаимное влияние СБ, препятствующее надлежащему выполнению ими функций безопасности. Это достигается такими способами, как физическое разделение, функциональная независимость.

К основным функциям безопасности относятся также обеспечение подкритичности при хранении и транспортировании ядерного топлива, а также отвод тепла от ядерного топлива при его хранении и транспортировании в пределах площадки АС, выполнение которых допускается осуществлять системами нормальной эксплуатации.

**Защитные СБ** предотвращают или ограничивают повреждения топлива, оболочек твэлов и границ контура теплоносителя (корпуса, трубопроводов и другого оборудования первого контура). Защитные СБ сохраняют целостность первых трех физических барьеров безопасности. Защитные СБ обеспечивают надежный аварийный останов реактора и поддержание его в подкритическом состоянии при нарушениях нормальной эксплуатации до проектных аварий включительно.

**Локализующие СБ** предотвращают или ограничивают распространение в окружающую среду радиоактивных веществ при авариях на АЭС.

**Управляющие СБ** предназначены для инициирования действий систем безопасности, осуществления контроля и управления ими в процессе выполнения заданных функций.

**Обеспечивающие СБ** выполняют функции снабжения СБ рабочей средой, энергией и создания требуемых условий их функционирования, включая передачу тепла к конечному поглотителю.

**Специальные технические средства** обеспечивают управление запроектными авариями. В составе специальных технических средств для управления запроектными авариями должны быть предусмотрены технические средства по обеспечению выполнения основных функций безопасности для следующих запроектных аварий:

- отказ систем нормальной эксплуатации и систем безопасности, осуществляющих отвод тепла от реактора и хранилищ ядерного топлива к конечному поглотителю;
- отказ систем электроснабжения нормальной эксплуатации, сопровождающийся отказом систем аварийного электроснабжения.

Проектом АС должны быть предусмотрены меры, направленные на защиту указанных специальных технических средств от внешних воздействий, а также от воздействий, возникающих при авариях (в том числе при запроектных авариях), например, за счет применения мобильных средств, хранящихся в безопасных местах.

На рис. 3.2 представлено распределение систем безопасности НВАЭС-2 проекта РУ В-392М (защитные СБ, локализующие СБ, обеспечивающие СБ, управляющие СБ, специальные технические средства по управлению запроектными авариями) относительно выполнения ими критических функций безопасности.

Для обеспечения надежности функционирования СБ при их проектировании применяется «принцип единичного отказа»: СБ должна выполнять свои функции при любом исходном событии, требующем ее срабатывания, и при независимом от исходного события отказе любого элемента этой СБ. На практике принцип единичного отказа реализуется путем резервирования. Резервиро-

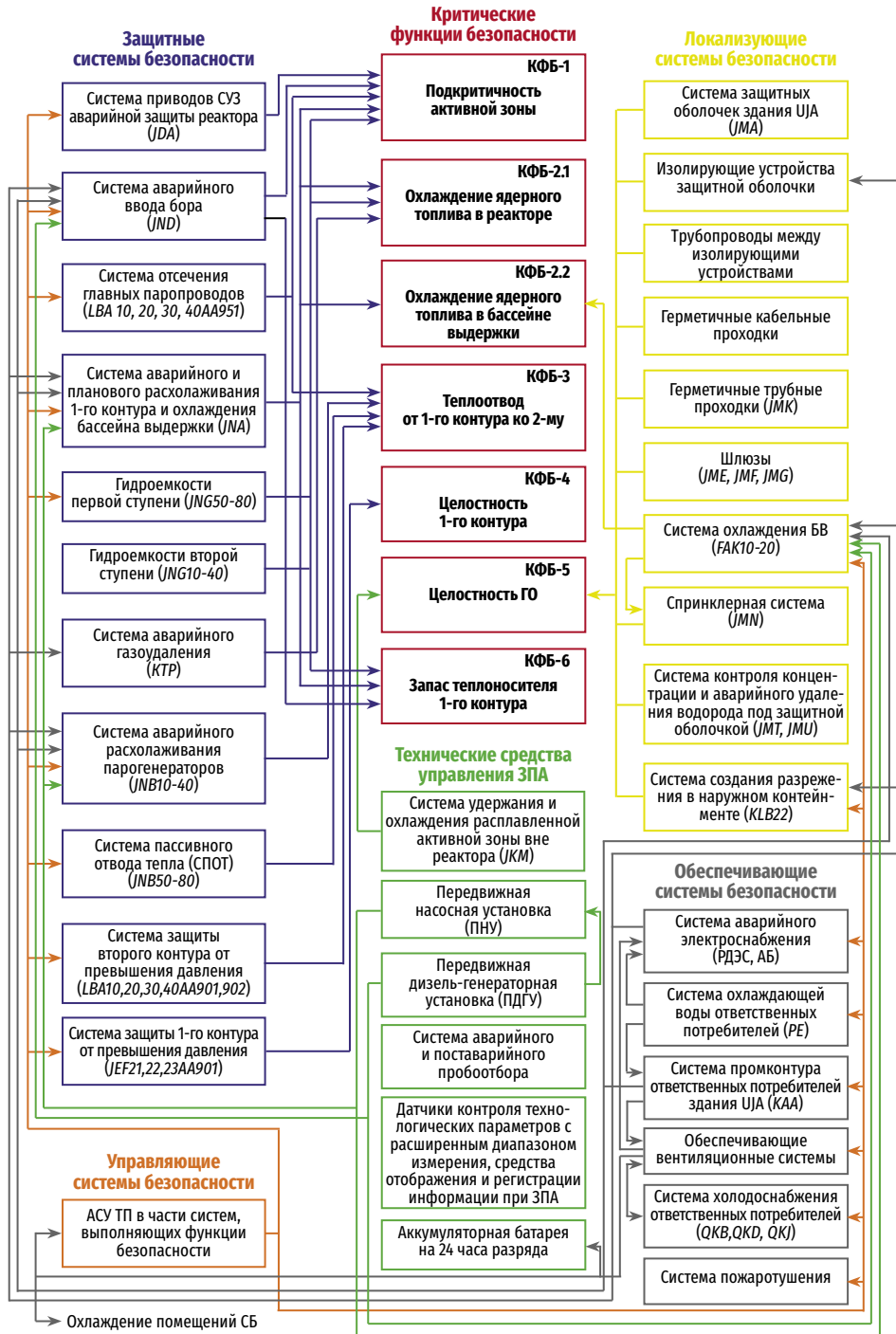


Рис. 3.2. Распределение систем безопасности и технических средств по управлению запроектными авариями НВАЭС-2. Проект РУ В-392М

вание предполагает применение двух или более функционально аналогичных систем или независимых каналов<sup>3</sup> одной системы, способных **полностью** выполнить соответствующую данной системе функцию безопасности. Такое резервирование обозначают  $N \cdot 100 \%$ , где  $N$  — число систем (каналов). Для снижения вероятности отказов резервированных систем или их каналов по общей причине<sup>4</sup> применяют физическое разделение и разнообразие систем и оборудования. Физическое разделение означает создание между системами или каналами физических барьеров, а разнотипность подразумевает применение различающихся по принципу действия систем, выполняющих идентичные функции.

При проектировании АС должны быть рассмотрены и обоснованы меры по защите систем и элементов безопасности, а также систем и элементов специальных технических средств для управления авариями от отказов по общей причине посредством реализации принципов разнообразия, резервирования (избыточности) и независимости.

**Принцип независимости** — принцип повышения надежности путем применения функционального и (или) физического разделения каналов (элементов), при котором отказ одного канала (элемента) не приводит к отказу другого канала (элемента).

**Принцип разнообразия** — принцип повышения надежности путем применения двух или более систем или элементов для выполнения одной функции безопасности, имеющих различные конструкции или принципы действия, имеющих целью снижение вероятности отказа по общей причине.

**Принцип резервирования (избыточности)** — принцип повышения надежности путем применения нескольких одинаковых или неодинаковых элементов (каналов, систем) таким образом, чтобы каждый из них мог выполнить требуемую функцию независимо от состояния, в том числе отказа других элементов (каналов, систем), предназначенных для выполнения этой функции.

---

<sup>3</sup> По НП-001-15 канал системы — часть системы, выполняющая в заданном проекте объеме функцию системы.

<sup>4</sup> По НП-001-15 отказы по общей причине — отказы систем (элементов), возникающие вследствие одного отказа, ошибки персонала, внутреннего или внешнего воздействия (события), или иной причины.

При проектировании систем (элементов) АС и РУ должно отдаваться предпочтение системам (элементам), устройство которых основано на пассивном принципе действия и свойствах внутренней самозащищенности (саморегулирование, тепловая инерционность, естественная циркуляция и другие естественные процессы), а также на реализации принципа безопасного отказа.

**Принцип безопасного отказа** — принцип, в соответствии с которым при отказе системы или элемента атомная станция (блок АС) переходит в безопасное состояние без необходимости инициировать какие-либо действия через управляющую систему безопасности. (Например, аварийный останов реактора должен обеспечиваться независимо от наличия и состояния источников электроснабжения.)

**Пассивная система** (элемент) — система (элемент), функционирование которой связано только с вызвавшим ее работу событием и не зависит от работы другой системы (элемента), например управляющей системы, системы электроснабжения.

### 3.3. Защитные системы безопасности

**Защитные системы** (элементы) безопасности (ЗСБ) — это системы (элементы) безопасности, предназначенные для исполнения функции по предотвращению или ограничению повреждения ядерного топлива, оболочек твэлов, оборудования и трубопроводов, содержащих радиоактивные вещества (НП-001-15).

ЗСБ непосредственно исполняют функции безопасности по защите от повреждения первых трех физических барьеров на пути распространения радиоактивных веществ. Для защиты 4-го барьера (герметичное ограждение) предназначены локализирующие системы безопасности.

Системы безопасности и технические средства по управлению ЗПА обеспечивают выполнение трех фундаментальных функций (целей) безопасности:

- прекращение реакции деления и поддержание реактора в подкритическом состоянии (управление реактивностью);

- отвод остаточных тепловыделений от ядерного топлива, расположенного в реакторе и БВ, к конечному поглотителю;
- локализация активности в границах физических барьеров.

Ужесточение требований к безопасности привело к необходимости реализации в современных проектах АС ряда новых систем безопасности по отношению к проекту В-320.

В табл. 3.1 представлены защитные функции и системы безопасности энергоблоков типа ВВЭР-1000 (1 очередь Тяньваньской АЭС), ВВЭР-1200 (НВАЭС-2 и ЛАЭС-2) и ВВЭР-ТОИ (Курская АЭС-2).

Сравнительный анализ ЗСБ проектов В-320, В-491, В-392М, В-510 представлен в табл. 3.2.

САОЗ ВД (НД) – система аварийного охлаждения активной зоны высокого (низкого) давления. Активная часть САОЗ предназначена для подачи раствора борной кислоты в систему теплоносителя реактора при авариях с потерей теплоносителя во всем спектре проектных течей вплоть до течи Ду 850 мм. Комбинации подключения системы к первому контуру в проектах могут отличаться.

ГЕ-1 – пассивная часть системы аварийного охлаждения активной зоны. ГЕ-1 предназначена для подачи в реактор раствора борной кислоты при давлении в первом контуре менее 5,9 МПа в проектных авариях с потерей теплоносителя до подключения низконапорных насосов САОЗ НД.

САВБ – система аварийного ввода бора, предназначена для:

- впрыска раствора борной кислоты в КД при авариях с течью из первого контура во второй, для быстрого снижения давления в первом контуре (в проектах В-412, В-491, В-392М, В-510);
- подачи в первый контур раствора борной кислоты для быстрого перевода реакторной установки в подкритическое состояние в режимах с отказом аварийной защиты реактора (режимы АТWS<sup>5</sup>);

---

<sup>5</sup> АТWS – Anticipated Transients Without Scram.

**Таблица 3.1.** Защитные функции и системы безопасности энергоблоков типа ВВЭР-1000 (1 очередь Тяньваньской АЭС), ВВЭР-1200 (НВАЭС-2 и ЛАЭС-2) и ВВЭР-ТОИ (Курская АЭС-2)

Цель безопасности	Функции управления	Системы безопасности
Управление реактивностью	Аварийное прекращение реакции деления	<ul style="list-style-type: none"> <li>• Система приводов СУЗ;</li> <li>• Система аварийного ввода бора;</li> <li>• Отсечная арматура ПГ по питательной и продувочной воде<sup>1</sup></li> </ul>
	Обеспечение подкритичности в остановленном состоянии	
Аварийный отвод тепла от ядерного топлива в активной зоне реактора и в бассейне выдержки к конечному поглотителю	Поддержание запаса теплоносителя в реакторе	<ul style="list-style-type: none"> <li>• Система аварийного охлаждения активной зоны (САОЗ): активная и пассивная части<sup>2</sup>;</li> <li>• Система хранения борированной воды<sup>3</sup></li> </ul>
	Отвод тепла от 1-го контура и зоны локализации аварии к теплообменникам систем безопасности	
	Отвод тепла от 1-го контура через ПГ	<ul style="list-style-type: none"> <li>• Система аварийного расхолаживания ПГ (НВАЭС-2, ВВЭР ТОИ)<sup>4</sup>;</li> <li>• Система аварийной питательной воды (ВВЭР-1000, ЛАЭС-2) БРУ-А;</li> <li>• Система пассивного отвода тепла от ПГ (НВАЭС-2, ЛАЭС-2 и ВВЭР-ТОИ)</li> </ul>
	Поддержание запаса теплоносителя в ПГ	<ul style="list-style-type: none"> <li>• БЗОК;</li> <li>• Отсечная арматура ПГ по питательной и продувочной воде;</li> <li>• АПЭН (ВВЭР-1000, ЛАЭС-2)</li> </ul>
	Защита 1-го контура от превышения давления и хрупкого разрушения	<ul style="list-style-type: none"> <li>• АЗ по высокому давлению над активной зоной;</li> <li>• ИПУ КД (работают от электромагнитного клапана по сигналам от управляющей системы безопасности и от пружины)</li> </ul>
	Защита 2-го контура от превышения давления	<ul style="list-style-type: none"> <li>• БРУ-А;</li> <li>• АЗ по высокому давлению в ПГ;</li> <li>• ПК ПГ (работают от электромагнитного клапана по сигналам от управляющей системы безопасности и от пружины)</li> </ul>

Цель безопасности	Функции управления	Системы безопасности
	Отвод тепла от бассейна выдержки к теплообменникам систем безопасности	<ul style="list-style-type: none"> <li>Системы охлаждения топливного бассейна<sup>5</sup>;</li> <li>САОЗ НД<sup>5</sup></li> </ul>
	Аварийная подпитка БВ	Спринклерная система или САОЗ НД <sup>6</sup>
	Отвод тепла от теплообменников систем безопасности к конечному поглотителю	<ul style="list-style-type: none"> <li>Система промконтура ответственных потребителей;</li> <li>Система технической воды ответственных потребителей реакторного отделения</li> </ul>

<sup>1</sup> **Отсечная арматура ПГ** необходима для ограничения ввода положительной реактивности при неуправляемом расхолаживании РУ через 2-й контур при течах в неотключаемой от ПГ части

<sup>2</sup> Пассивная часть САОЗ различается для различных проектов:

**ВВЭР-1000** и **ЛАЭС-2** — GE САОЗ;

**НВАЭС-2** — GE 1 ступени и GE 2 ступени;

**ВВЭР-ТОИ** — GE 1 ступени, GE 2 ступени и GE 3 ступени.

<sup>3</sup> В проекте **НВАЭС-2** в качестве запаса борированной воды для насосов САОЗ использован избыточный объем бассейна выдержки (750 м<sup>3</sup>).

В проекте **ЛАЭС-2** — два бака, расположенные внутри ЗО.

В проекте первой очереди Тяньваньской АЭС (**ВВЭР-1000**) баки САОЗ расположены вне ЗО — в здании систем безопасности;

<sup>4</sup> Схемы отвода тепла от теплоносителя 1 контура через ПГ различаются для различных проектов:

**ВВЭР-1000**. Только активная система — система аварийной питательной воды ПГ и БРУ-А. СПОТ ПГ отсутствует.

**НВАЭС-2** и **ВВЭР-ТОИ**. Активная система — САР ПГ. Пассивная система — СПОТ ПГ.

**ЛАЭС-2**. Активная система — система аварийной питательной воды и БРУ-А.

Разомкнутый контур: путем сброса пара через паросбросные устройства (при наличии избыточного давления в ПГ и температуре теплоносителя 1 контура более 130 °С) и одновременной подпитки ПГ химобессоленной водой с помощью насосов аварийной питательной воды (АПЭН).

Пассивная система — СПОТ ПГ.

Замкнутый контур. Теплообменники СПОТ ПГ расположены в баках с водой, которая нагревается и постепенно выкипает. Запаса воды хватает на 24 часа. Возможна аварийная подпитка баков.

<sup>5</sup> Система охлаждения топливного бассейна и САОЗ НД имеют разные теплообменники;

<sup>6</sup> При авариях с локализацией ЗО отвод тепла от бассейна выдержки осуществляется в испарительном режиме. По мере выкипания необходима аварийная подпитка БВ. Аварийная подпитка БВ производится:

**НВАЭС-2** — от спринклерной системы или от САОЗ НД;

**ЛАЭС-2** — от 2-канальной системы охлаждения топливного бассейна или от двух каналов спринклерной системы, использующей теплообменники САОЗ.

**Таблица 3.2.** Сравнительный анализ ЗСБ проектов В-320, В-491, В-392М, В-510

	<b>В-320</b>	<b>В-491 (ЛАЭС-2)</b>	<b>В-392М (НВАЭС-2)</b>	<b>В-510 (КуАЭС-2)</b>
САОЗ ВД	+	+	+	+
САОЗ НД	+	+	+	+
ГЕ-1	+	+	+	+
САВБ	+	+	+	+
САРПГ/САПВ	-/+	-/+	+/-	+/-
СПЗАЗ (ГЕ-2)	-	-	+	+
СПОТ	-	+	+	+
ГЕ-3	-	-	-	+

- подачи в первый контур раствора борной кислоты для создания необходимой степени подкритичности реактора в режиме потери электроснабжения собственных нужд энергоблока и отсутствии течи из 1-го контура.

**САРПГ/САПВ** — система аварийного расхолаживания парогенераторов/система аварийной питательной воды (совместно с БРУ-А) предназначена для отвода остаточных тепловыделений активной зоны реактора и расхолаживания РУ при нарушениях нормальной эксплуатации, связанных с обесточиванием собственных нужд или потерей возможности нормального отвода тепла по 2-му контуру, включая течи паропроводов и питательных трубопроводов ПГ, в аварийных ситуациях, связанных с разуплотнением 1-го контура, в том числе при течи теплоносителя из 1-го контура во 2-й контур.

**ГЕ-2 (СПЗАЗ)** — система пассивного залива активной зоны. В проектах В-412, В-392М и В-510 наличие ГЕ-2 позволяет предотвратить развитие рассматриваемого события в тяжелую стадию как с отказом активной части САОЗ в условиях работоспособности ДГ, так и в случае полного обесточивания (blackout) как минимум в течение 24 ч.

**СПОТ** — система пассивного отвода тепла от парогенераторов (СПОТ ПГ) предназначена для отвода остаточного тепла активной зоны конечному поглотителю через второй контур при запроектных авариях.

ГЕ-3 — система пассивного залива активной зоны (гидроемкости третьей ступени). В проектах В-412, В-392М они отсутствуют. В проекте В-510 наличие ГЕ-3 позволяет предотвратить развитие рассматриваемого события в тяжелую стадию как с отказом активной части САОЗ в условиях работоспособности ДГ, так и в случае полного обесточивания (blackout) как минимум в течение трех суток.

### 3.3.1. Защитные системы безопасности проекта В-320 (ВВЭР-1000)

Защитные системы безопасности энергоблоков типа ВВЭР-1000 (проект В-320) представлены в табл. 3.3.

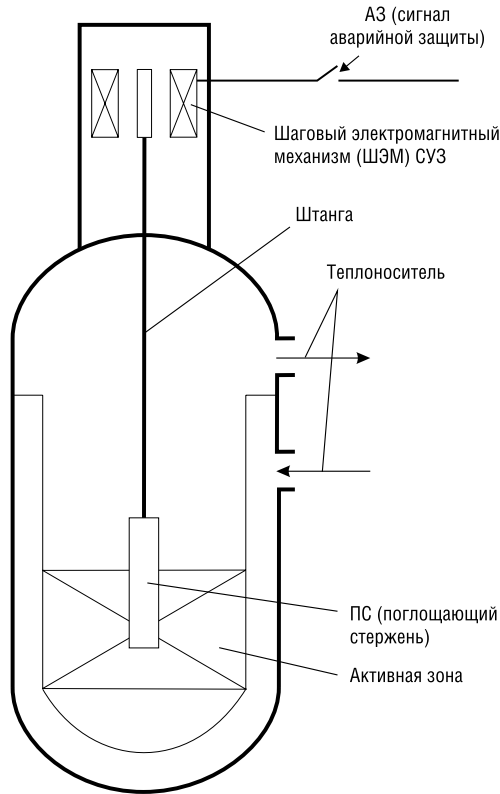
Аварийная остановка реакторов типа ВВЭР-1000 осуществляется двумя независимыми системами: электромеханической СУЗ и системой ввода бора. Эффективность систем аварийной остановки измеряется вносимой отрицательной реактивностью и должна быть достаточной для перевода активной зоны реактора в подкритическое состояние.

СУЗ совмещает функции систем нормальной эксплуатации и систем безопасности. Основными элементами СУЗ (рис. 3.3) являются рабочие органы в виде стержней, содержащих поглотитель нейтронов и шаговые электромагнитные приводы.

Опускание рабочих органов в активную зону происходит под собственным весом при снятии сигналом аварийной защиты пи-

**Таблица 3.3.** Основные защитные системы безопасности энергоблоков типа ВВЭР-1000

Наименование защитной системы безопасности	Функции, выполняемые защитной системой безопасности
Система аварийной остановки реактора (СУЗ + система ввода бора)	Перевод реактора в подкритическое состояние
Система аварийного охлаждения активной зоны (САОЗ)	Компенсация потери теплоносителя и отвод тепла от активной зоны при авариях с разгерметизацией первого контура
Система защиты первого и второго контуров от превышения допустимого предела по давлению	Предотвращение превышения давления в первом и втором контурах свыше допустимого предела по условиям прочности конструкции



**Рис. 3.3.** СУЗ реактора типа ВВЭР-1000

тания с электромагнитного привода. Сигналы аварийной защиты формируются управляющей системой безопасности по показаниям аппаратуры контроля физических и теплотехнических параметров активной зоны реактора.

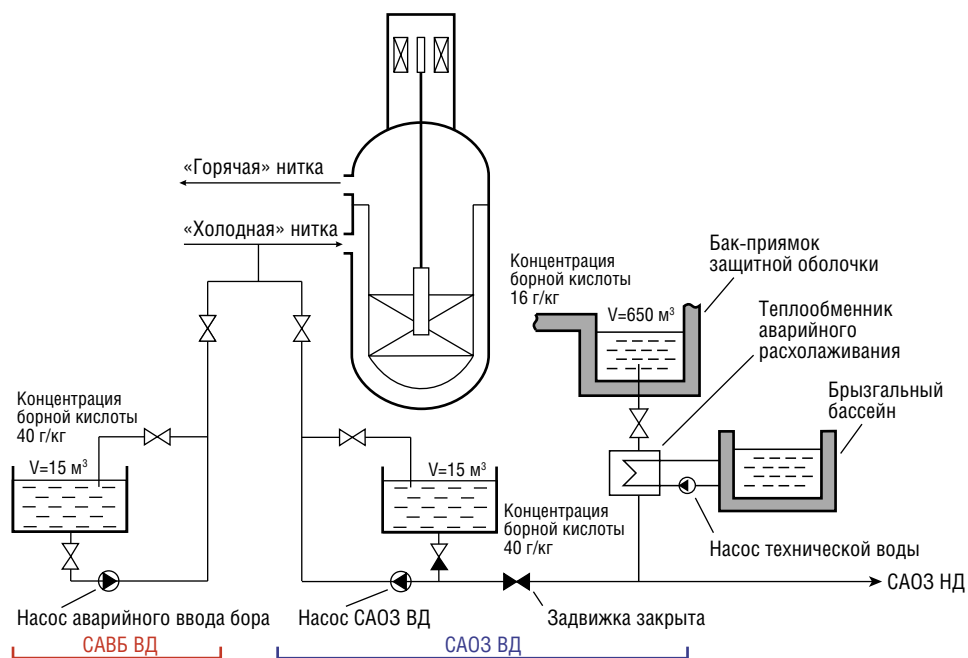
Для исключения отказов по общей причине в реакторах типа ВВЭР-1000 применяется вторая система иного принципа действия — система ввода бора, которая подает специальными насосами раствор борной кислоты  $H_3BO_3$  с концентрацией 40 г/кг на всас насосов продувки-подпитки первого контура из баков запаса борной кислоты.

При аварии с потерей электроснабжения собственных нужд энергоблока система аварийного ввода бора высокого давления САВБ ВД (рис. 3.4) подает раствор борной кислоты  $H_3BO_3$  с концентрацией 40 г/кг в холодный трубопровод ГЦТ из баков аварийного запаса борной кислоты.

После срабатывания системы аварийной остановки реактора в течение длительного времени продолжается остаточное тепловыделение, которое необходимо отводить от активной зоны. Для ВВЭР-1000 остаточное тепловыделение после останова реактора снижается до ~2% номинальной мощности через 5 мин, до ~1% — через 2 ч и по истечении суток становится меньше 1%.

При авариях с разгерметизацией первого контура и потерей теплоносителя остаточное тепловыделение отводится с помощью САОЗ. В реакторах типа ВВЭР-1000 для аварийного охлаждения активной зоны предусмотрено три системы, принципиальные схемы которых представлены на рис. 3.4–3.6:

- САОЗ высокого давления (рис. 3.4) подает в РУ раствор борной кислоты в аварийных ситуациях, связанных с разуплотнением первого контура;
- пассивная часть САОЗ (рис. 3.5) подает в РУ раствор борной кислоты  $H_3BO_3$  концентрацией 16 г/кг для охлаждения активной зоны и ее залива в авариях с потерей теплоносителя при снижении давления в первом контуре ниже 5,9 МПа;



**Рис. 3.4.** Система аварийного ввода бора высокого давления (САВБ ВД) и САОЗ высокого давления ВВЭР-1000

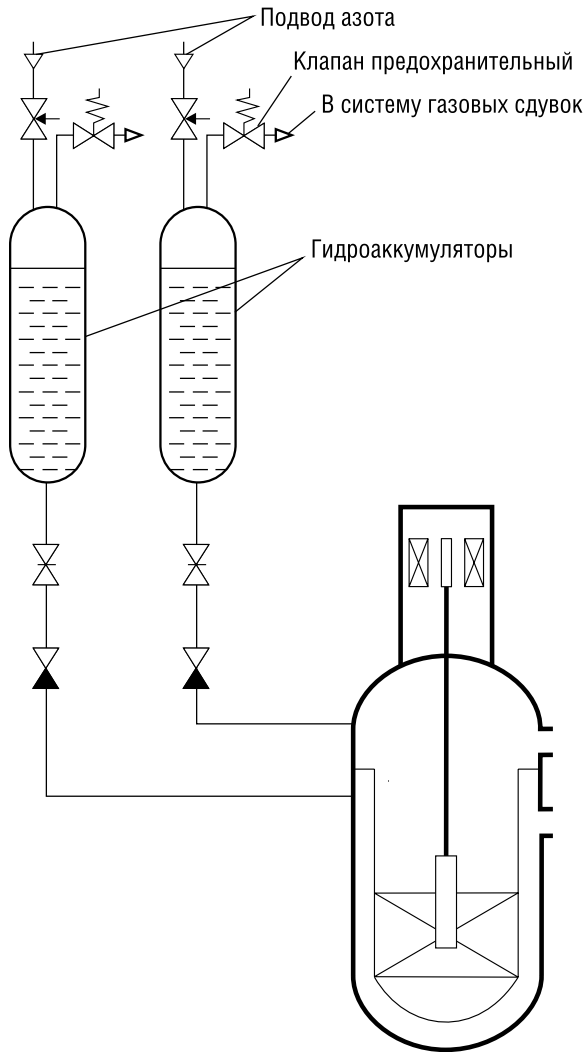
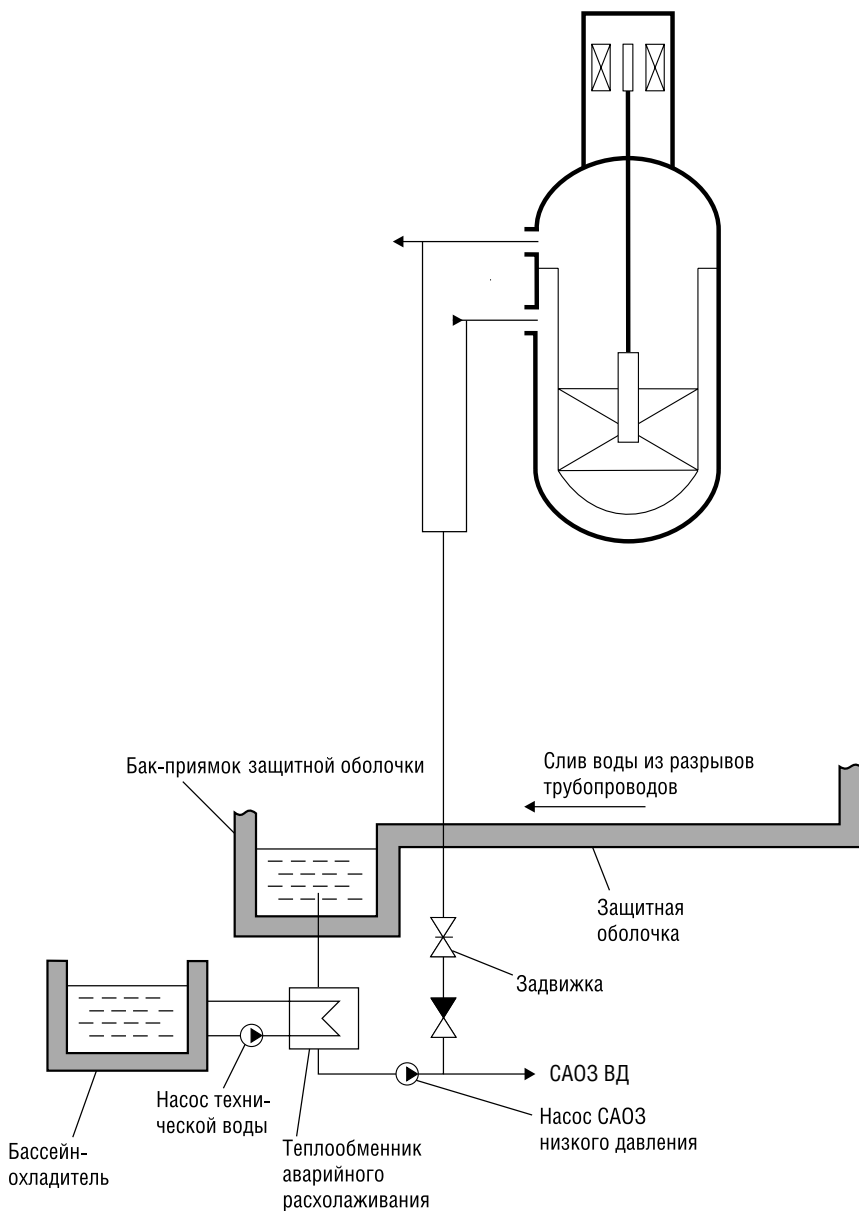


Рис. 3.5. Пассивная часть CAOZ ВВЭР-1000

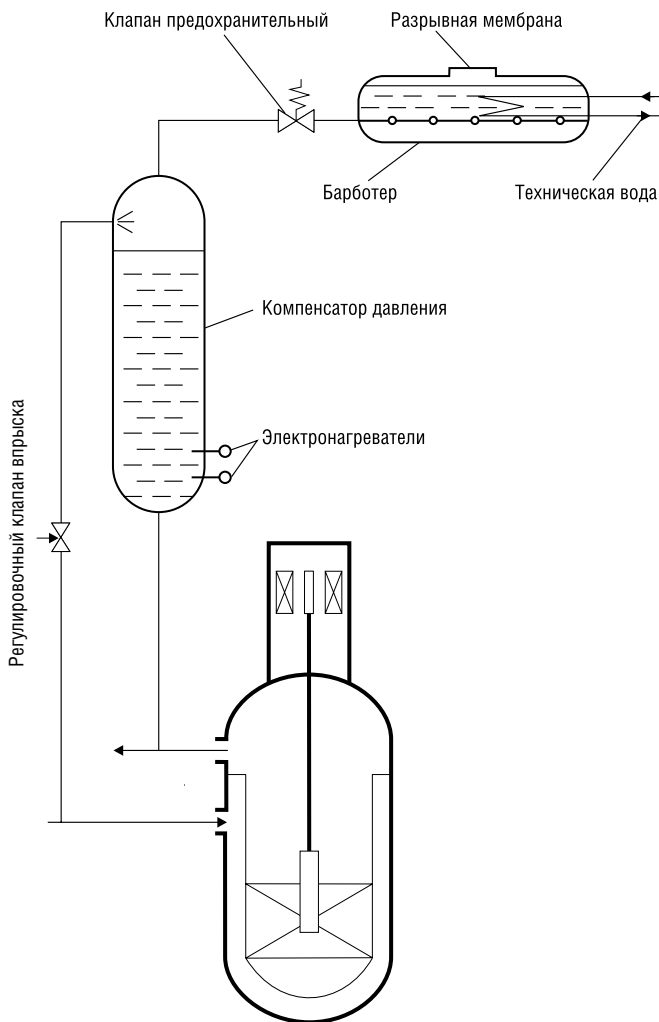
- CAOZ низкого давления (рис. 3.6) совмещает функции системы нормальной эксплуатации (расхолаживание первого контура во время останова РУ и отвод остаточного тепловыделения при перегрузке топлива) и системы безопасности (отвод остаточного тепловыделения в авариях с потерей теплоносителя при снижении давления в первом контуре ниже 2,1 МПа).

Система защиты первого контура от превышения давления [система компенсации давления (объема), рис. 3.7] обеспечива-



**Рис. 3.6.** САО3 низкого давления ВВЭР-1000

ет сброс пара при  $P_{1 \text{ контура}} > 18,6$  МПа через предохранительные клапаны из компенсатора объема в барботер, а при  $P_{\text{барботера}} > 0,5$  МПа — выброс пара из барботера под защитную оболочку. Система защиты второго контура от превышения давления включает



**Рис. 3.7.** Система защиты первого контура от превышения давления

паросбросные устройства (БРУ-К<sup>6</sup> и БРУ-А) на паропроводах свежего пара и предохранительные клапаны парогенераторов, срабатывающие при отказах БРУ-К и БРУ-А.

Помимо защитной функции по давлению БРУ-К и БРУ-А используются для отвода остаточного тепла и расхолаживания РУ путем сброса пара из парогенератора в конденсатор турбины и в атмосферу (при обесточивании энергоблока). При обесточивании

<sup>6</sup> БРУ-К(А) — быстродействующая редуцирующая установка сброса пара в конденсатор турбины (атмосферу).

вании энергоблока подпитка парогенераторов осуществляется системой аварийной питательной воды.

### 3.3.2. Защитные системы безопасности проекта В-392М (НВАЭС-2)

В проекте НВАЭС-2 (РУ В-392М) функции безопасности при проектных и запроектных авариях обеспечиваются за счет комплексной работы активных и пассивных систем безопасности. Активные системы безопасности имеют двухканальную структуру с резервированием активных элементов внутри каналов. Отказ активной части СБ не означает автоматического невыполнения функции безопасности. Запаса воды в гидроемкостях первой ступени достаточно (с учетом принципа единичного отказа) для повторного заполнения активной зоны на первоначальной стадии аварии. Запаса воды в гидроемкостях второй ступени достаточно (с учетом принципа единичного отказа) для поддержания уровня теплоносителя в активной зоне реактора не менее 24 часов при работающих СПОТ ПГ. После 24 часов в проекте предусмотрены дополнительные технические средства: альтернативный дизель-генератор, альтернативный промконтур, дополнительная линия подачи воды в соединительные трубопроводы «ГЕ-2 ступени — реактор» от 1-го канала системы охлаждения бассейна выдержки. Данные технические средства позволяют прекратить кипение воды в активной зоне реактора и в бассейне выдержки, а также неограниченно долго производить теплоотвод (не менее 21 МВт) от зоны локализации аварии через альтернативный промконтур к атмосферному воздуху, который является конечным поглотителем тепла.

В табл. 3.4 приведена структура функций управления защитными и локализирующими системами безопасности, реализованная в алгоритмах УСБ проекта НВАЭС-2 (РУ В-392М).

В проекте НВАЭС-2 реализованы следующие защитные системы безопасности:

- система аварийной защиты реактора — функции безопасности АА и АВ;
- система аварийного ввода бора — функции безопасности АА и АВ;

**Таблица 3.4.** Структура функций управления защитными и локализирующими системами безопасности, реализованная в алгоритмах УСБ проекта НВАЭС-2 (РУ В-392М)

<b>А. Управление реактивностью</b>	<b>В. Аварийный отвод тепла от активной зоны реактора, отвод тепла от 1 контура и БВ к конечному поглотителю</b>	<b>С. Удержание радиоактивных веществ в установленных границах</b>
АА: Аварийное прекращение реакции деления	ВА: Поддержание запаса теплоносителя в реакторе	СА: Ограничение давления в контейменте
АВ: Обеспечение подкритичности в остановленном состоянии	ВВ: Отвод тепла от первого контура к конечному поглотителю	СВ: Локализация продуктов деления в контейменте
АС: Ограничение мощности реактора	ВС: Отвод тепла от первого контура через ПГ	СС: Удаление среды из МОП с очисткой
	ВД: Поддержание запаса теплоносителя в ПГ	СД: Локализация ПГ при течи из 1 контура во 2
	ВЕ: Защита 1-го контура от превышения давления и хрупкого разрушения	СЕ: Локализация обеспечивающих систем
	ВФ: Защита 2-го контура от превышения давления	СФ: Удаление водорода из контеймента
	ВГ: Отвод тепла от бассейна выдержки	

- система аварийного и планового расхолаживания первого контура и охлаждения бассейна выдержки (активная часть системы аварийного охлаждения зоны) — функции безопасности ВА, ВВ, АВ и ВГ;
- система гидроемкостей первой ступени (пассивная часть системы аварийного охлаждения зоны) — функции безопасности ВА, АВ и ВЕ;
- система гидроемкостей второй ступени (пассивная часть системы аварийного охлаждения зоны) — функции безопасности ВА и АВ;
- система аварийного газоудаления — функции безопасности ВА и ВЕ;
- система аварийного расхолаживания ПГ — функции безопасности ВС и ВВ;
- система пассивного отвода тепла — функции безопасности ВС и ВВ;
- система отсечения главных паропроводов — функции безопасности АВ и ВД;

- система защиты первого контура от превышения давления (ИПУ КД) — функция безопасности ВЕ;
- система защиты второго контура от превышения давления — функция безопасности ВФ.

Конфигурация защитных систем безопасности основывается на применении взаиморезервирующих пассивных и активных систем и/или на применении активных систем с разными по конструкции активными элементами для выполнения функций безопасности.

Функция безопасности ВВ «Отвод тепла от первого контура к конечному поглотителю» выполняется совместно активными защитными и обеспечивающими системами безопасности (проектные контуры ответственных потребителей здания реактора и система охлаждающей воды ответственных потребителей блока). Пассивная система — СПОТ ПГ — выполняет отвод тепла к конечному поглотителю (воздуху) без участия вышеназванных систем.

Отвод тепла от бассейна выдержки (функция безопасности ВВ) осуществляется в испарительном режиме. При этом подпитка ВВ производится от системы охлаждения бассейна выдержки (которая выполняет роль спринклерной системы и относится к локализирующим системам безопасности) или от системы аварийного и планового расхолаживания первого контура и охлаждения ВВ — при запроектных авариях с отказом системы охлаждения ВВ.

### Система аварийной защиты реактора

В конструкции ПС СУЗ используют поглощающие элементы с комбинированным поглотителем, состоящим из карбида бора в верхней части поглощающего элемента (ПЭЛ) и титаната диспрозия в нижней части (~500 мм).

Диспрозий является ( $n, \gamma$ ) поглотителем и он в меньшей степени подвержен радиационным повреждениям по сравнению с боросодержащим ( $n, \alpha$ ) поглотителем.

Применение титаната диспрозия в нижней части ПЭЛ позволяет снизить газовыделение в зоне наибольших потоков нейтронов и за счет этого увеличить срок службы ПС СУЗ при сохранении достаточной эффективности аварийной защиты.

В режимах нормальной эксплуатации управление мощностью реактора осуществляется путем изменения положения поглоща-

ющих стержней СУЗ рабочей группы по высоте в активной зоне. Управление производится по командам автоматического регулятора мощности реактора или оператором блочного пульта управления (БПУ) от ключа группового управления.

В режимах с нарушениями нормальной эксплуатации осуществляется автоматическая разгрузка реактора до разрешенного уровня мощности — работой УПЗ<sup>7</sup> и/или ПЗ-1<sup>8</sup>.

В аварийных режимах по сигналу инициирующей части аварийной защиты происходит обесточивание электромагнитов ШЭМ и падение 121 ОР<sup>9</sup> СУЗ в активную зону под собственным весом.

Время падения ОР СУЗ, принимаемое для анализов безопасности, не должно превышать 4,0 с, а принимаемое в анализах прочности не должно быть менее 1,2 с.

Эффективность АЗ должна быть достаточной для перевода реактора в подкритическое состояние и поддержания его в этом состоянии в процессе расхолаживания до 100 °С при текущей концентрации бора в теплоносителе 1-го контура в любой момент кампании без одного наиболее эффективного органа СУЗ.

Назначенный срок службы ПС СУЗ для НВАЭС-2 составляет 10 лет, из них в группе автоматического регулирования не более 3 лет.

### Система аварийного ввода бора

Система аварийного ввода бора предназначена для выполнения следующих функций безопасности:

- подача в первый контур раствора борной кислоты высокой концентрации (40 г/кг) для быстрого перевода реакторной установки в подкритическое состояние в режимах, сопровождающихся отказом срабатывания аварийной защиты реактора;
- впрыск раствора борной кислоты в паровую часть компенсатора давления при авариях с течью теплоносителя

<sup>7</sup> УПЗ — ускоренная предупредительная защита. Служит для быстрой разгрузки блока до уровня мощности 40–50%.

<sup>8</sup> ПЗ-1 — предупредительная защита первого рода. Предназначена для предотвращения срабатывания аварийной защиты (АЗ) и обеспечения полного или частичного снижения мощности РУ.

<sup>9</sup> ОР — орган(ы) регулирования СУЗ.

из первого контура во второй, с целью снижения давления в системе первого контура;

- переключение на подачу раствора борной кислоты с концентрацией 16 г/кг после исчерпания запаса раствора борной кислоты высокой концентрации (при уровне в баке меньше  $L < 0,15$  м).

Проект предусматривает для системы двухканальную структуру с резервированием каналов  $2 \times 100\%$ . Внутри каждого из каналов имеются две нитки с эффективностью 50% (рис. 3.8). Таким образом, один работоспособный канал или две работоспособные нитки в разных каналах обеспечивают выполнение системой своих функций в полном объеме.

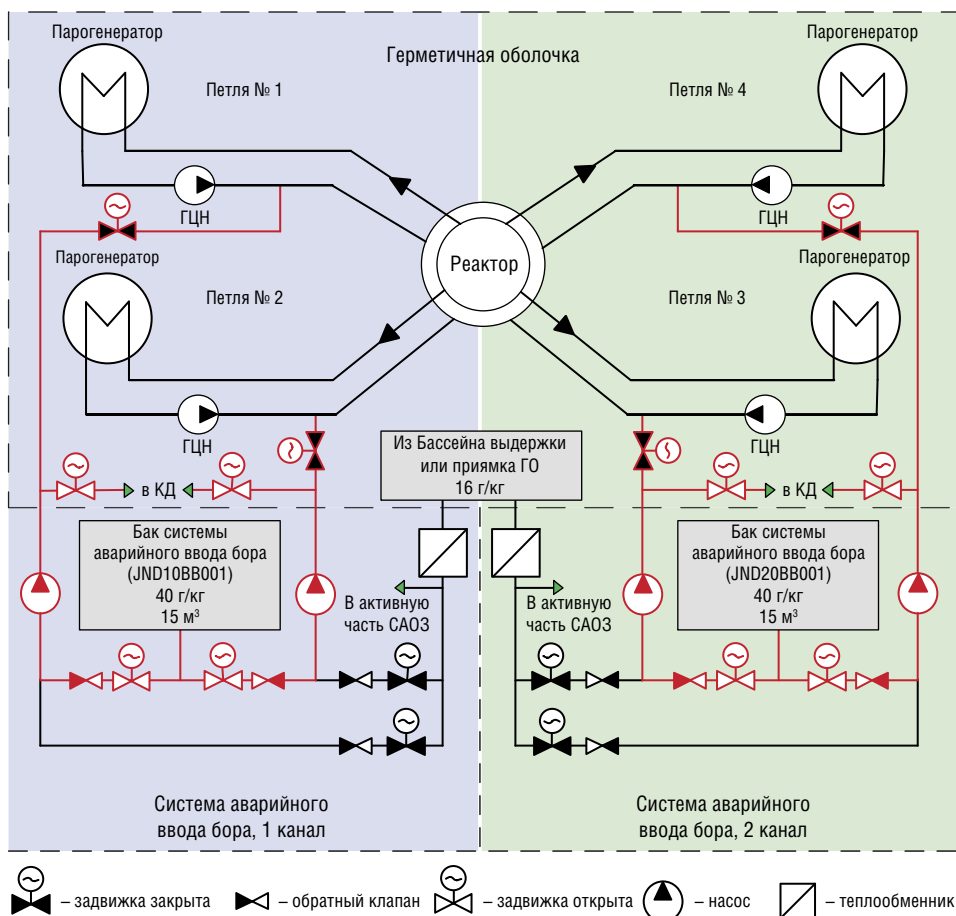


Рис. 3.8. Система аварийного ввода бора (НВАЭС-2)



Система аварийного и планового расхолаживания первого контура и охлаждения бассейна выдержки предназначена для:

- расхолаживания реакторной установки после останова реактора до  $70\text{ }^{\circ}\text{C}$ , когда отвод тепла через парогенераторы становится малоэффективным ( $P_{\text{ИК}} < 2,1\text{ МПа}$ ,  $T_{\text{ИК}} < 150\text{ }^{\circ}\text{C}$ ) во всех режимах работы блока (плановое, ремонтное, аварийное расхолаживание);
- отвода остаточного тепла от топлива в реакторе к системе промконтура ответственных потребителей во всех режимах работы блока, предусматривающих работу системы;
- отвода остаточного тепла от топлива в бассейне выдержки во всех режимах работы блока (как резерв для системы охлаждения БВ);
- сохранения запаса теплоносителя в реакторе во время «большой течи»;
- аварийной подпитки первого контура в режиме «малых течей».

Насос-эжектор САОЗ ВД, при необходимости, выполняет функции насоса САОЗ НД. В то же время сами насосы САОЗ ВД подобного резерва не имеют.

При полном отказе САОЗ ВД (наложение единичного и зависимого отказов) проект предусматривает расхолаживание РУ через ПГ со скоростью  $60\text{ }^{\circ}\text{C}/\text{ч}$ , что обеспечивает своевременное снижение давления над активной зоной до  $5,89\text{ МПа}$  и подпитку реактора работой ГЕ САОЗ, а при давлении менее  $2,45\text{ МПа}$  — работой насосов САОЗ НД.

### **Функционирование системы аварийного и планового расхолаживания первого контура и охлаждения бассейна выдержки (см. рис. 3.9)**

В режимах нормальной эксплуатации система обеспечивает отвод тепла от топлива, расположенного в бассейне выдержки, при выводе в ремонт элементов системы охлаждения бассейна выдержки. При отсутствии такой необходимости система не функционирует, но находится в режиме «ожидания».

#### ***Режим планового и ремонтного расхолаживания***

В режиме планового расхолаживания блока до снижения температуры в первом контуре до  $150\text{ }^{\circ}\text{C}$  и давления  $1,96\text{ МПа}$  расхолаживание реакторной установки производится сбросом пара

в конденсаторы турбины через БРУ-К. При температуре первого контура ниже 150 °С отвод остаточных тепловыделений от активной зоны реактора с помощью ПГ становится малоэффективным.

#### *Режим планового расхолаживания*

В режиме планового расхолаживания отбор теплоносителя первого контура осуществляется из горячих ниток петель № 2 и 4 (1-й канал из петли № 2, 2-й канал из петли № 4) главного циркуляционного контура и по трубопроводу Ду 300, через систему трубопроводов с запорной арматурой и теплообменник САОЗ, поступает на всас одного из насосов аварийного и планового расхолаживания 1 контура, который обеспечивает циркуляцию теплоносителя по контуру планового расхолаживания.

Место возврата охлажденного теплоносителя зависит от насоса (САОЗ НД или САОЗ ВД+НД), используемого для планового расхолаживания.

Если для планового расхолаживания используется насос САОЗ НД, то охлажденный теплоноситель возвращается по одному из каналов в трубопроводы, соединяющие емкости САОЗ с нижней камерой реактора.

В случае, если для планового расхолаживания используется насос САОЗ ВД+НД, то охлажденный теплоноситель возвращается по одному из каналов в холодные нитки соответствующих петель (1-й канал в петлю № 1, 2-й канал в петлю № 3).

Таким образом циркуляция теплоносителя осуществляется «условно» снизу вверх в активной зоне.

Трубопроводы вывода теплоносителя из петель № 2 и 4 объединяются в общий коллектор для двух каналов (на рисунке не обозначен), одновременно может быть подключено не более двух насосов в одном или разных каналах системы.

#### *Режим ремонтного расхолаживания*

В режиме ремонтного расхолаживания (отвод остаточных тепловыделений активной зоны при сниженном уровне в реакторе) система обеспечивает температуру теплоносителя не более 45 °С на входе в реактор и не более 70 °С на выходе.

Забор теплоносителя осуществляется из холодных ниток петель (1-й канал из петли № 2, 2-й канал из петли № 4) главного циркуляционного контура и по трубопроводу Ду 300 и через

систему трубопроводов с запорной арматурой и теплообменник САОЗ поступает на всас одного из насосов аварийного и планового расхолаживания 1 контура, который обеспечивает циркуляцию теплоносителя по контуру планового расхолаживания.

Место возврата охлажденного теплоносителя зависит от насоса (САОЗ НД или САОЗ ВД+НД), используемого для планового расхолаживания.

В случае если для ремонтного расхолаживания используется насос САОЗ НД, то охлажденный теплоноситель возвращается по одному из каналов в трубопроводы, соединяющие емкости САОЗ с верхней камерой реактора.

В случае, если для ремонтного расхолаживания используется насос САОЗ ВД+НД, то охлажденный теплоноситель возвращается по одному из каналов в горячие нитки соответствующих петель (1-й канал в петлю № 1, 2-й канал в петлю № 3).

Таким образом циркуляция теплоносителя осуществляется «условно» сверху вниз в активной зоне.

В режиме ремонтного расхолаживания возможны ремонтные работы на оборудовании, расположенном выше уровня теплоносителя, в том числе:

- ремонтные работы на ГЦНА, включая замену выемной части насоса;
- ремонтные работы на парогенераторе со стороны I и II контура, включая контроль и ремонт теплообменных трубок;
- ремонт главного разъема реактора;
- ремонт неотсекаемой части трубопроводов, присоединенных к ГЦТ, патрубки которых находятся выше уровня теплоносителя;
- ремонт компенсатора объема.

### ***Режим аварийного расхолаживания***

При аварийном расхолаживании с разуплотнением первого контура подача воды в реактор в начальный период осуществляется из бассейна выдержки, с дальнейшим переходом на работу из прямков защитной оболочки. В качестве аварийного запаса борного раствора с концентрацией 16–20 г/кг используется избыточный объем бассейна выдержки (~750 м<sup>3</sup>) сверх нормального уровня, требуемого для хранения отработанного топлива.

При этом подача теплоносителя осуществляется:

- насосами САОЗ ВД+НД в холодные и горячие ветки ГЦК (1-й канал в петлю № 1, 2-й канал в петлю № 3).
- насосами САОЗ НД в трубопроводы, соединяющие емкости САОЗ с верхней и нижней камерой реактора.

При авариях с большой течью (разрыв трубопровода диаметром более 100 мм, включая разрыв главного циркуляционного трубопровода Ду 850) на начальной стадии охлаждение активной зоны и сохранение необходимого запаса теплоносителя в реакторе обеспечиваются за счет пассивного срабатывания гидроемкостей I и II ступеней. На последующей стадии отвод тепла от активной зоны и поддержание необходимого запаса теплоносителя в реакторе обеспечиваются за счет непрерывной циркуляции борного раствора с помощью насосов аварийного и планового расхолаживания первого контура и охлаждения бассейна выдержки, которые запускаются автоматически по технологическим параметрам, характеризующим течь первого контура и продолжают работать в течение всего времени, необходимого для преодоления последствий аварии.

В начальный момент аварии подача насосами борного раствора в реактор осуществляется из бассейна выдержки. Через некоторое время после начала аварии уровень воды в бассейне выдержки снижается до такого минимального значения, при котором происходит автоматическое переключение насосов аварийного и планового расхолаживания первого контура и охлаждения бассейна выдержки на работу из прямка контейнмента. К этому моменту в прямке контейнмента за счет истечения из первого контура (включая запас воды гидроемкостей систем пассивного залива активной зоны) образуется достаточный запас борного раствора, необходимого для обеспечения бескавитационной работы насосов. После переключения с бассейна выдержки на прямок система аварийного и планового расхолаживания первого контура и охлаждения бассейна выдержки обеспечивает непрерывный отвод остаточных тепловыделений по замкнутому контуру (прямок контейнмента — теплообменник аварийного и планового расхолаживания первого контура и охлаждения бассейна выдержки — насос аварийного и планового расхолаживания первого контура — ГЦК — при-

ямок). Отвод тепла от теплообменников системы осуществляется системой промконтуров ответственных потребителей.

При авариях с течью теплоносителя первого контура подача воды в реактор при давлении от 7,9 до 2,1 МПа в режиме работы САОЗ ВД+НД обеспечивается насосом аварийного расхолаживания высокого давления. При снижении давления ниже 2,1 МПа в каждом канале подключается насос аварийного расхолаживания низкого давления.

### ***Функционирование системы при запроектных авариях***

При запроектных авариях система может быть использована как средство управления запроектными авариями. Специально спроектированные трубопроводы позволяют при запроектной аварии с отказом спринклерных насосов подать воду от насосов системы САОЗ НД к спринклерным коллекторам.

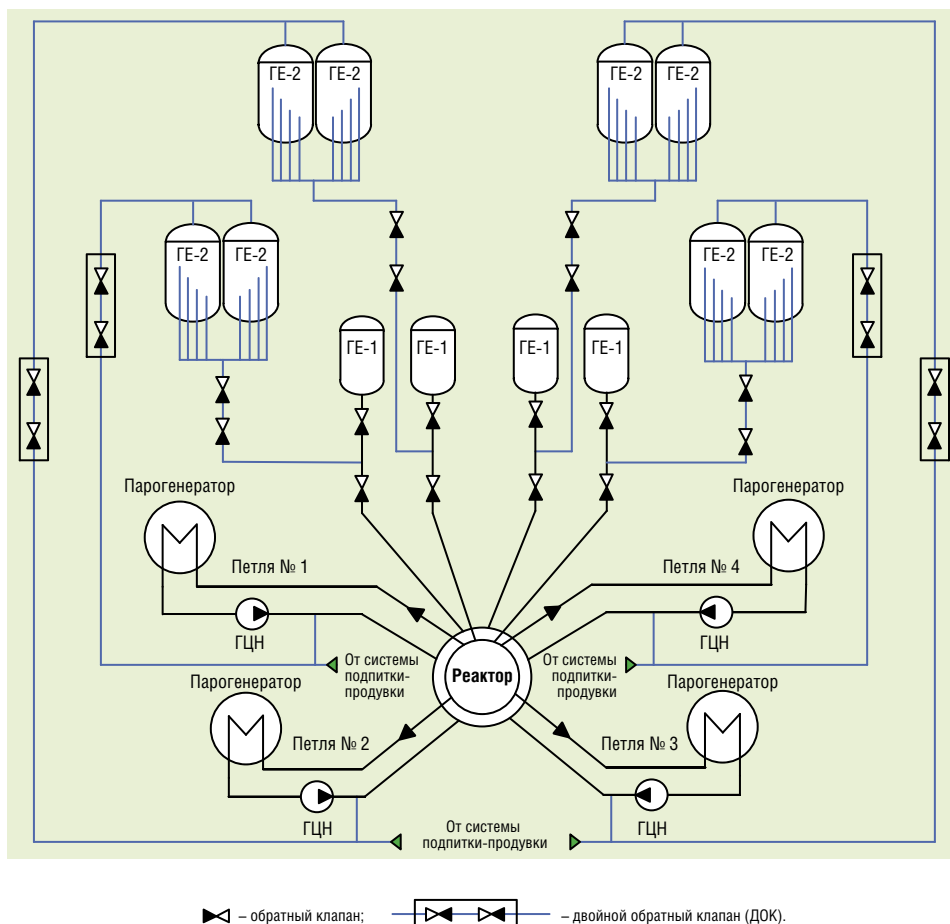
### **Пассивная часть САОЗ**

Пассивная часть САОЗ (рис. 3.10) включает в себя систему гидроемкостей 1 ступени и систему пассивного залива активной зоны (ГЕ 2 ступени). Запаса воды в гидроемкостях 1 и 2 ступеней достаточно, с учетом принципа единичного отказа, для повторного залива активной зоны реактора и съема остаточных тепловыделений в течение не менее 24 часов при течи теплоносителя 1 контура эквивалентным диаметром  $D_u$  850 мм и отказе активной части САОЗ.

На соединительных трубопроводах ГЕ САОЗ–реактор предусмотрена установка дроссельных устройств (см. рис. 3.9), ограничивающих расход подаваемой воды от емкостей с целью обеспечения охлаждения активной зоны в течение периода времени до включения гидроемкостей 2 ступени (116-я секунда).

### **Система гидроемкостей первой ступени**

Предназначена для подачи в реактор раствора борной кислоты с концентрацией не менее 16 г/кг и температурой не менее 20 °С при давлении в первом контуре менее 5,9 МПа в количестве, достаточном для охлаждения активной зоны реактора до подключения низконапорной части системы аварийного и планового расхолаживания и охлаждения бассейна выдержки и/или систе-



**Рис. 3.10.** Проект В-392М. Упрощенная схема пассивной части САОЗ

мы гидроемкостей 2 степени в режимах проектных и запроектных аварий с потерей теплоносителя 1 контура.

В каждой емкости первой ступени находится запас раствора борной кислоты (16 г/кг) объемом 50 м<sup>3</sup> под давлением 5,9 МПа, которое создается азотной подушкой. Гидроемкости САОЗ должны срабатывать пассивным образом и своевременно отсекаются от реактора при исчерпании запаса раствора борной кислоты.

Система состоит из четырех идентичных и полностью независимых друг от друга каналов. Два канала обеспечивают подачу раствора борной кислоты в напорную камеру реактора (под активную зону), два канала — в сборную камеру реактора (сверху активной зоны).

## Система гидроемкостей второй ступени

Предназначена для выполнения следующих функций:

- подача борного раствора с концентрацией 16–20 г/кг для поддержания уровня теплоносителя в активной зоне при авариях с потерей теплоносителя, при падении давления в первом контуре ниже 1,5 МПа;
- хранения запаса раствора борной кислоты для заполнения отсеков бассейна перегрузки на остановленном блоке в период перегрузки топлива.

Система состоит из четырех независимых групп. В состав каждой группы системы входят две гидроемкости II ступени (объемом 120 м<sup>3</sup> каждая), трубопроводы, арматура. Гидроемкости, находящиеся под атмосферным давлением в режимах нормальной эксплуатации, содержат раствор борной кислоты с концентрацией 16 г/кг. Общий запас воды в емкостях принят 960 м<sup>3</sup>.

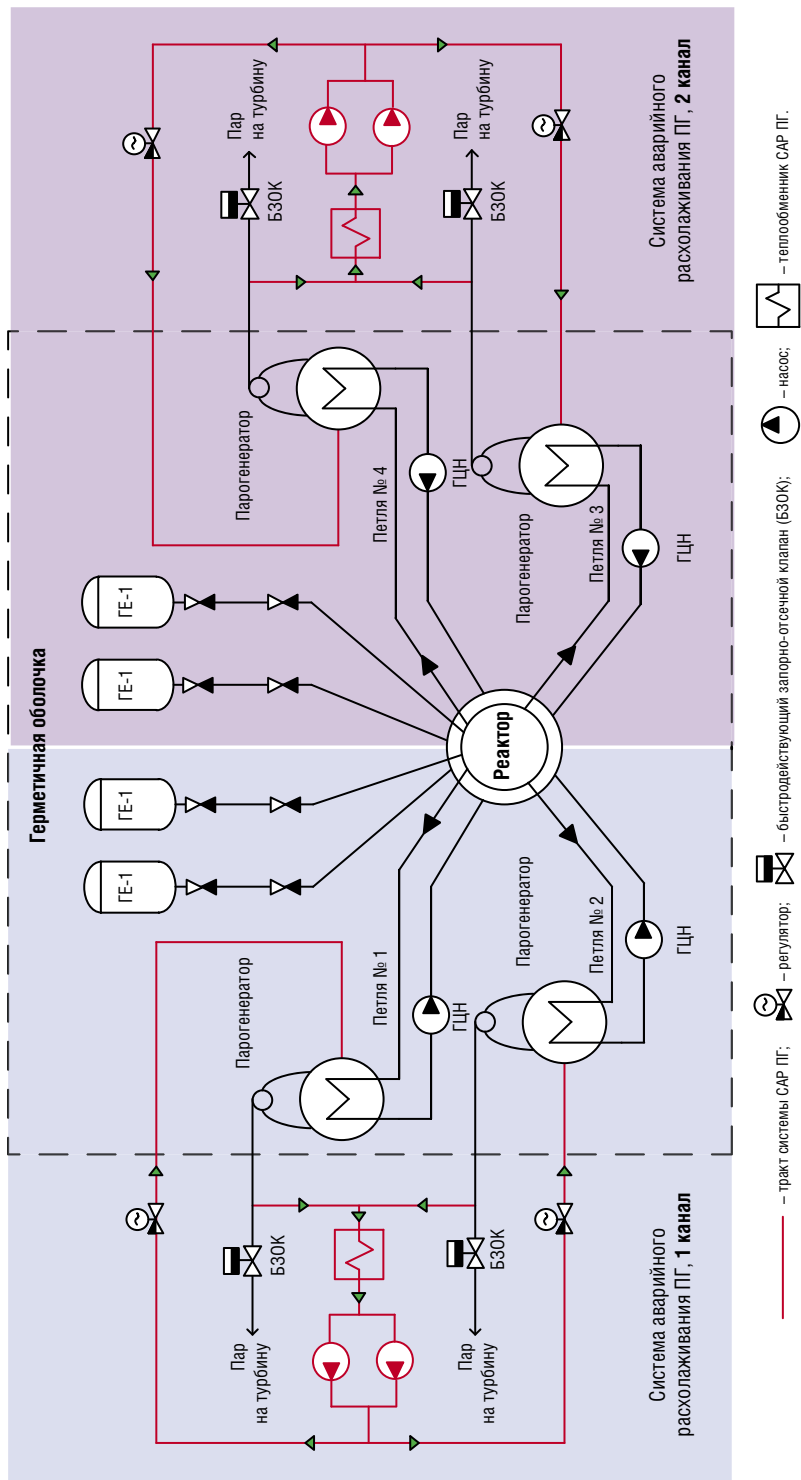
Система срабатывает пассивным образом, обеспечивая отвод остаточных тепловыделений при авариях с течью теплоносителя первого контура при давлении в первом контуре менее 1,5 МПа. Подача борного раствора осуществляется в напорную или сборную камеру реактора через соответствующие трубопроводы САОЗ гидроемкостей первой ступени.

### Система аварийного расхолаживания ПГ (САР ПГ)

САР ПГ проекта В-392М является активной системой расхолаживания ПГ и предназначена для:

- отвода остаточных тепловыделений активной зоны реактора и расхолаживания реакторной установки в аварийных ситуациях, связанных с обесточиванием или потерей возможности нормального отвода тепла по второму контуру, включая течи паропроводов и трубопроводов питательной воды ПГ;
- отвода остаточных тепловыделений активной зоны реактора и расхолаживания реакторной установки в аварийных ситуациях, связанных с разуплотнением первого контура, включая разрыв трубопровода первого контура и течь из первого контура во второй.

Система аварийного расхолаживания парогенераторов состоит из двух каналов (рис. 3.11). Каждый канал системы подключен к парогенераторам ПГ-1,2 и ПГ-3,4 соответственно.



**Рис. 3.11.** Система аварийного расхолаживания ПГ. Проект В-392М

## Система пассивного отвода тепла (СПОТ)

Является защитной системой безопасности, основанной на пассивном принципе действия, обеспечивающей отвод остаточных тепловыделений от активной зоны реактора через второй контур.

СПОТ выполняет заданные функции при проектных и запроектных авариях, приводящих к необходимости пассивного отвода тепла от реакторной установки для поддержания ее в безопасном состоянии.

СПОТ имеет четыре независимых контура (рис. 3.12).

Согласно принятым проектным характеристикам оборудования, трех работоспособных контуров циркуляции достаточно для выполнения системой своих функций в полном объеме в любом режиме.

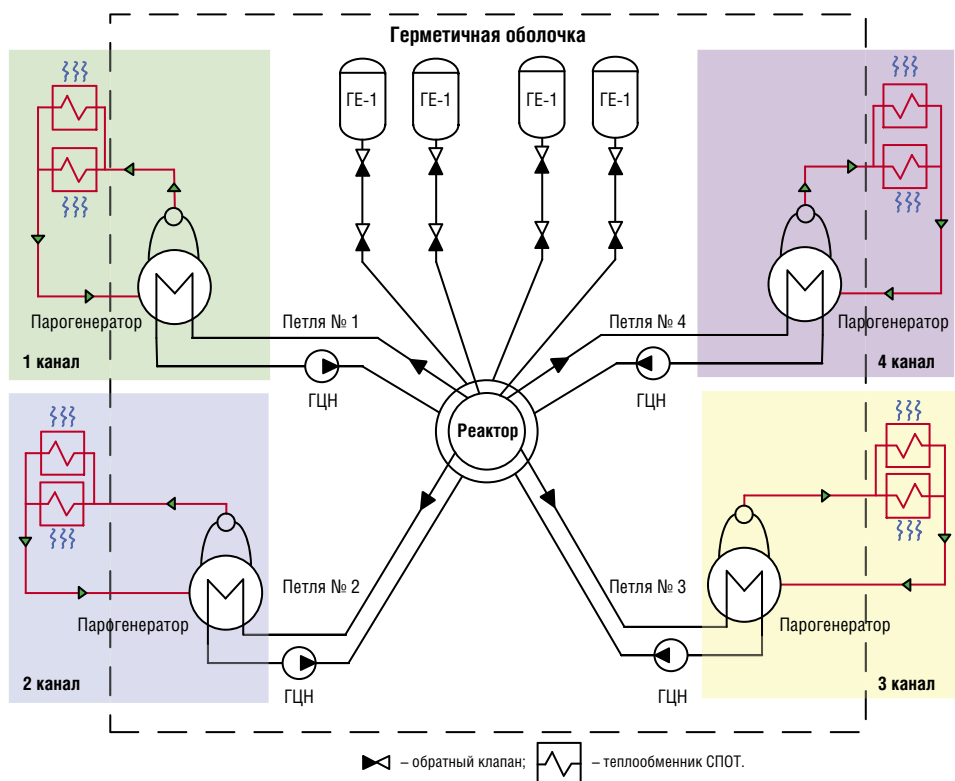


Рис. 3.12. Система пассивного отвода тепла. Проект В-392М

СПОТ обеспечивает непрерывный отвод остаточных тепловыделений (до 2 % от номинальной мощности РУ) при авариях, протекающих с отказом каналов активной системы безопасности САР ПГ при наличии нормального или аварийного электропитания, при запроектных авариях с потерей всех источников электропитания переменного тока. При этом суммарная мощность СПОТ составляет 64 МВт.

Особенностью проекта СПОТ ПГ для НВАЭС является охлаждение теплообменников атмосферным воздухом. Данное решение делает процесс теплоотвода неограниченным по времени (при наличии давления в ПГ). С другой стороны, воздушное охлаждение менее эффективно в сравнении с водяным охлаждением, примененным в проекте ЛАЭС-2. Кроме того, при охлаждении атмосферным воздухом процесс теплоотвода зависит от времени года (температуры наружного воздуха).

#### Система защиты первого контура от превышения давления

Предназначена для защиты оборудования и трубопроводов РУ от избыточного превышения давления в первом контуре при проектных и запроектных авариях за счет работы импульсных предохранительных устройств КД, установленных на трубопроводе сброса пара из парового пространства КД в барботажный бак.

В состав системы защиты первого контура от превышения давления входят:

- три ИПУ КД, которые могут работать как по активному, так и по пассивному принципам действия;
- трубопроводы сброса от КД до ИПУ с элементами крепления;
- контрольно-измерительные приборы.

#### Система защиты второго контура от превышения давления

К устройствам защиты 2-го контура от превышения давления относятся импульсно-предохранительные устройства парогенераторов (ИПУ ПГ), быстродействующие редуцирующие установки сброса пара в атмосферу (БРУ-А), отсечные электроприводные задвижки перед БРУ-А, быстродействующие запорно-отсечные клапаны (БЗОК и расположенные за ними отсечные электроприводные задвижки).

Паропроводы от каждого парогенератора проходят через герметичную оболочку реакторного здания 10UJA в паровые камеры, а затем в здании турбины 10UMA подводятся к стопорно-регулирующим клапанам турбины.

На каждом паропроводе в пределах паровой камеры реакторного здания устанавливается паровой арматурный блок, состоящий из вышеперечисленной арматуры.

### Система аварийного газоудаления

Предназначена для выполнения следующих функций:

- удаление парогазовой смеси (ПГС) из оборудования первого контура РУ (реактора, КД и коллекторов ПГ);
- снижение давления в первом контуре совместно с ИПУ КД с целью уменьшения последствий при проектных и запроектных авариях.

Удаление парогазовой среды выполняется с целью:

- предотвращения образования взрывоопасной смеси в оборудовании 1 контура;
- исключения срыва циркуляции теплоносителя по первому контуру в режиме естественной циркуляции.

Система представляет собой комплекс электроприводной запорной арматуры с соединительными трубопроводами, расположенными между оборудованием 1 контура (реактором, парогенераторами, компенсатором давления) с одной стороны и барботажным баком (ББ) и гермообъемом (ГО) – с другой (рис. 3.13).

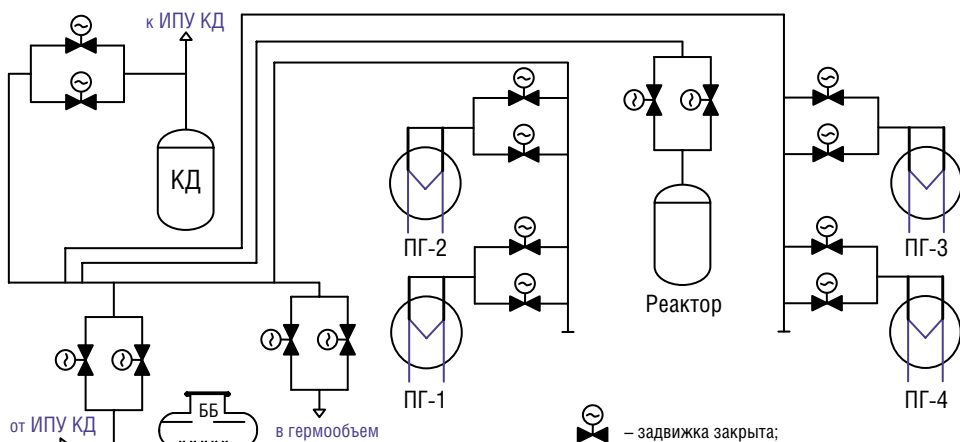


Рис. 3.13. Система аварийного газоудаления. Проект В-392М

### 3.3.3. Защитные системы безопасности проекта В-491 (ЛАЭС-2)

В проекте ЛАЭС-2 (РУ В-491) концепция безопасности построена на преимущественном использовании активных систем безопасности для управления проектными авариями и предотвращения перехода аварий в тяжелую фазу. Для управления тяжелыми авариями предусмотрено комбинированное использование активных и пассивных систем.

Активные СБ имеют четырехканальную структуру, которая, с одной стороны, позволяет при необходимости выводить один из каналов систем безопасности в ремонт на длительный срок, но, с другой стороны, увеличивает объем регламентных проверок. Автономность пассивных систем безопасности при ЗПА составляет 24 часа и определяется запасом воды в баках аварийного отвода тепла (БАОТ). В период после 24 часов требуется подпитка баков аварийного отвода тепла и топливного бассейна с помощью мобильного оборудования и резервных запасов воды, находящихся на площадке.

В табл. 3.5 приведена структура функций управления защитными и локализирующими системами безопасности, реализованная в алгоритмах УСБ проекта ЛАЭС-2 (РУ В-491).

**Таблица 3.5.** Структура функций управления защитными и локализирующими системами безопасности, реализованная в алгоритмах УСБ на ЛАЭС-2 (РУ В-491)

<b>А. Управление реактивностью</b>	<b>В. Охлаждение активной зоны реактора</b>	<b>С. Предотвращение выхода активности</b>
АА: Аварийное прекращение реакции деления	ВА: Подача воды в активную зону реакторе	СА: Ограничение давления в контейнменте
АВ: Ограничение мощности реактора	ВВ: Отвод тепла от первого контура	СВ: Локализация продуктов деления в контейнменте
АС: Обеспечение подкритичности в остановленном состоянии	ВС: Отвод тепла от первого контура через ПГ	СС: Локализация в кольцевом зазоре
	ВД: Поддержание запаса теплоносителя в ПГ	СД: Локализация в ПГ при течи из 1 контура во 2
	ВЕ: Защита от опрессовки 1-го контура	СЕ: Локализация во вспомогательных системах
	ВФ: Защита от опрессовки 2-го контура	

## Система аварийной защиты реактора

В режимах нормальной эксплуатации управление мощностью реактора осуществляется путем изменения положения поглощающих стержней СУЗ рабочей группы по высоте в активной зоне. Управление производится по командам автоматического регулятора мощности реактора или оператором БПУ от ключа группового управления.

В режимах с нарушениями нормальной эксплуатации осуществляется автоматическая разгрузка реактора до разрешенного уровня мощности — работой УПЗ и/или ПЗ-1.

В аварийных режимах по сигналу инициирующей части аварийной защиты происходит обесточивание электромагнитов ШЭМ и падение 121 ПС СУЗ в активную зону под собственным весом. Время падения ПС СУЗ 2–4 с. Эффективность аварийной защиты обеспечивает температуру повторной критичности менее 100 °С — в любой момент кампании.

Устройство и технические характеристики ОР СУЗ, а также инициирующие сигналы срабатывания АЗ в проектах РУ В-491 и В-392М идентичны друг другу.

## Система аварийного ввода бора

Функции, выполняемые системой:

- снижение давления в системе первого контура до расчетного давления системы второго контура при авариях с течью теплоносителя из первого контура во второй (впрыск в паровую часть компенсатора давления);
- повышение концентрации борной кислоты в первом контуре и компенсация уменьшения объема теплоносителя первого контура при переводе блока в безопасное состояние при авариях с плотным первым контуром (подача раствора борной кислоты высокой концентрации в реактор и в паровую часть компенсатора давления).

В запроектных режимах система аварийного ввода бора выполняет следующие функции:

- перевод реакторной установки в подкритическое состояние в режимах с нарушением нормальных условий эксплуатации и аварийных режимах, сопровождающихся отказом срабаты-

вания аварийной защиты реактора АТWS (подача раствора борной кислоты высокой концентрации в реактор);

- поддержание в подкритическом состоянии РУ и компенсация усадки теплоносителя в режиме расхолаживания с наложением отказа систем нормальной эксплуатации.

В проекте ЛАЭС-2 предусмотрены два бака запаса борного концентрата (40 г/кг) по 150 м<sup>3</sup> каждый (рис. 3.14). При этом система подпитки и борного регулирования также питается из этих

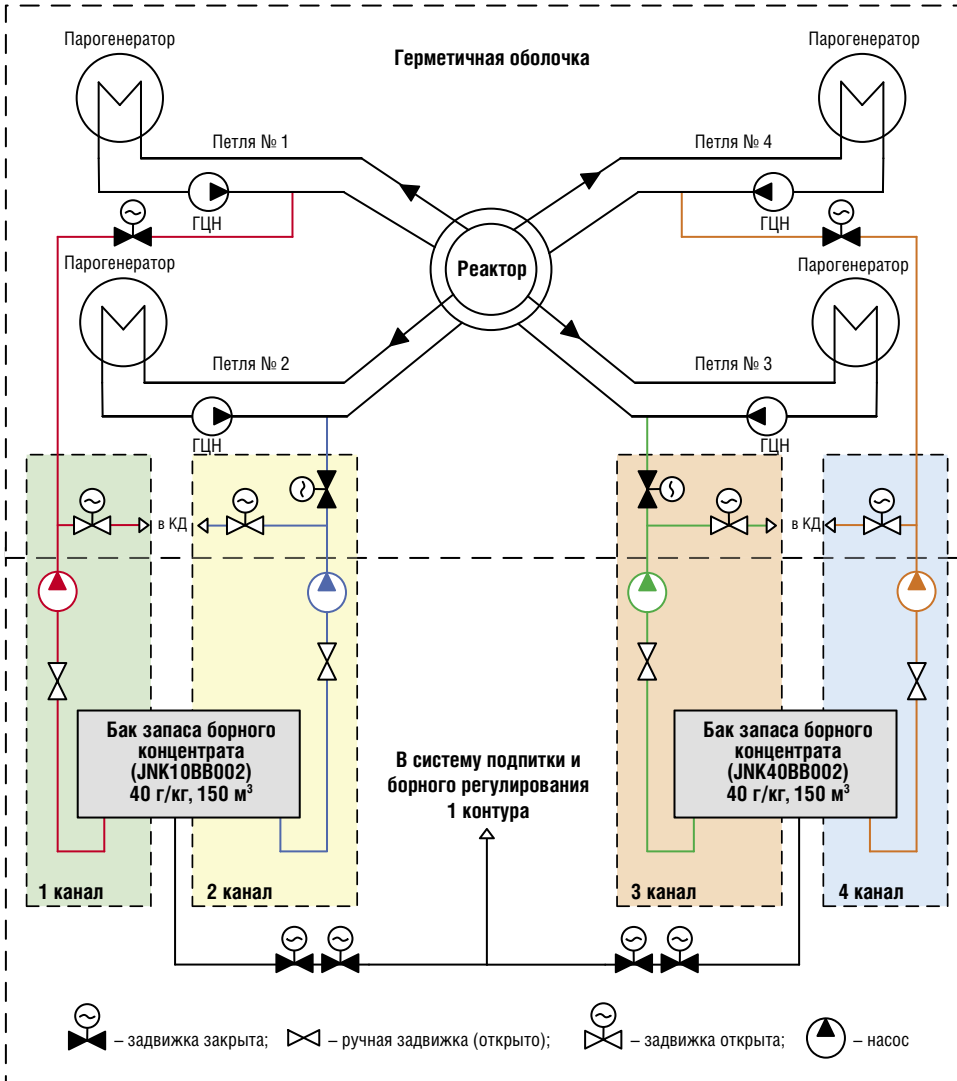


Рис. 3.14. Структура системы аварийного ввода бора. Проект В-491 (ЛАЭС-2)

баков. В результате существует функциональная связь систем нормальной эксплуатации, работающих на первом и втором уровнях глубоко эшелонированной защиты (ГЭЗ), и систем безопасности, работающих на третьем уровне ГЭЗ.

Четырехканальная структура системы с резервированием каналов  $4 \times 50\%$  (производительность насоса  $14,5 \text{ м}^3/\text{ч}$ ) представлена на рис. 3.14. На два канала имеется один общий бак РБК ( $40 \text{ г/кг}$ ,  $150 \text{ м}^3$ ). Возможность переключения насосов на другие баки отсутствует. К бакам также подключена система подпитки и борного регулирования. При автоматическом включении системы аварийного ввода бора в работу система подпитки и борного регулирования отсекается от баков.

### Активная часть САОЗ

Системы аварийного впрыска высокого и низкого давления составляют в проекте В-491 активную часть САОЗ.

#### **Система аварийного впрыска низкого давления**

Предназначена для подачи раствора борной кислоты из бака-приямка 30 в реактор при авариях с потерей теплоносителя 1 контура (включая разрыв ГЦК Ду 850 мм), когда давление над активной зоной снижается ниже  $2,45 \text{ МПа}$ .

Система имеет четырехканальную структуру с резервированием каналов  $4 \times 100\%$ .

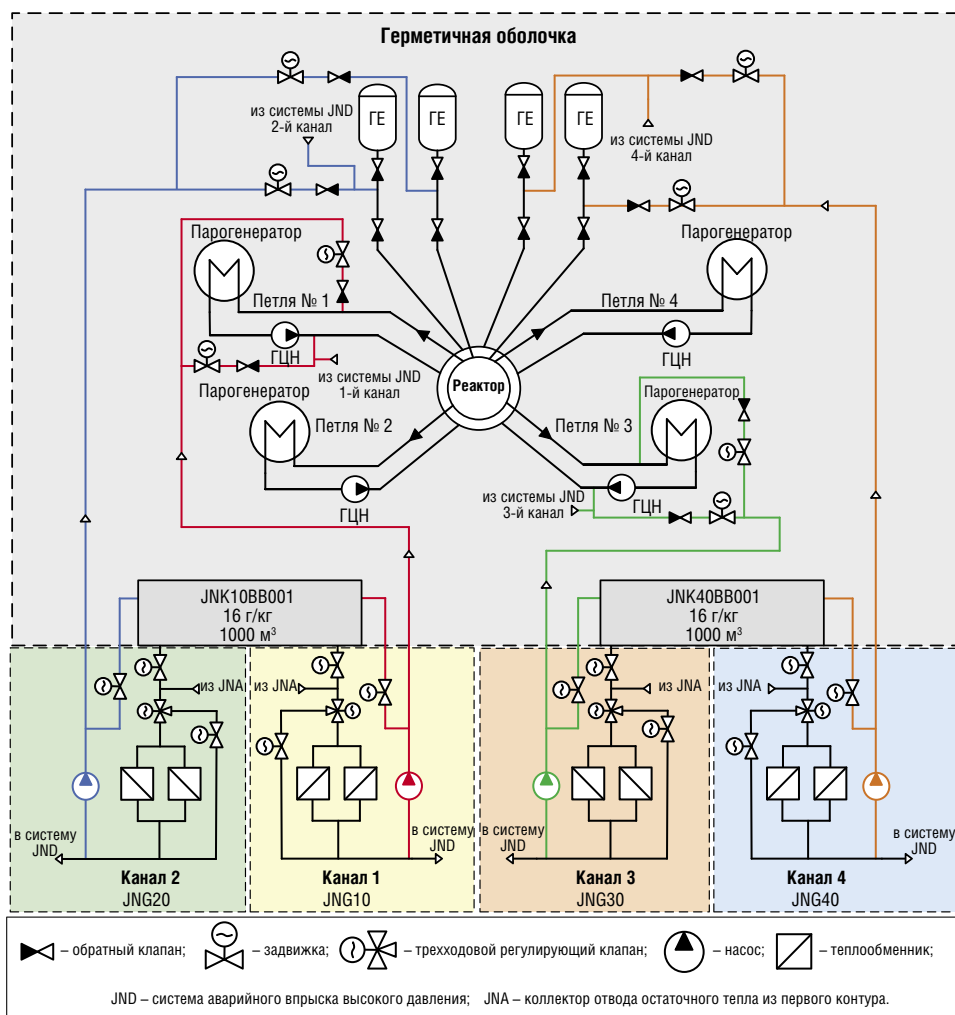
В состав каждого канала системы входят (рис. 3.15):

- один центробежный насос ( $10 \text{ кВт}$ );
- два теплообменника, установленных в параллель на всасе насоса;
- арматура;
- трубопроводы.

Напорные трубопроводы каналов системы аварийного впрыска низкого давления подсоединяются к петлям системы теплоносителя ГЦТ таким образом, чтобы половина расходов направлялась к холодной нитке, а другая половина к горячей.

#### **Система аварийного впрыска высокого давления**

Предназначена для подачи раствора борной кислоты в реактор при авариях с потерей теплоносителя, превышающей компенса-



**Рис. 3.15.** Упрощенная технологическая схема системы аварийного впрыска низкого давления. Проект В-491 (ЛАЭС-2)

ционную способность системы нормальной подпитки, при давлении над активной зоной ниже 7,9 МПа.

В режимах ЗПА система обеспечивает поддержание запаса теплоносителя первого контура при больших течах, с наложением отказа по общей причине системы впрыска низкого давления.

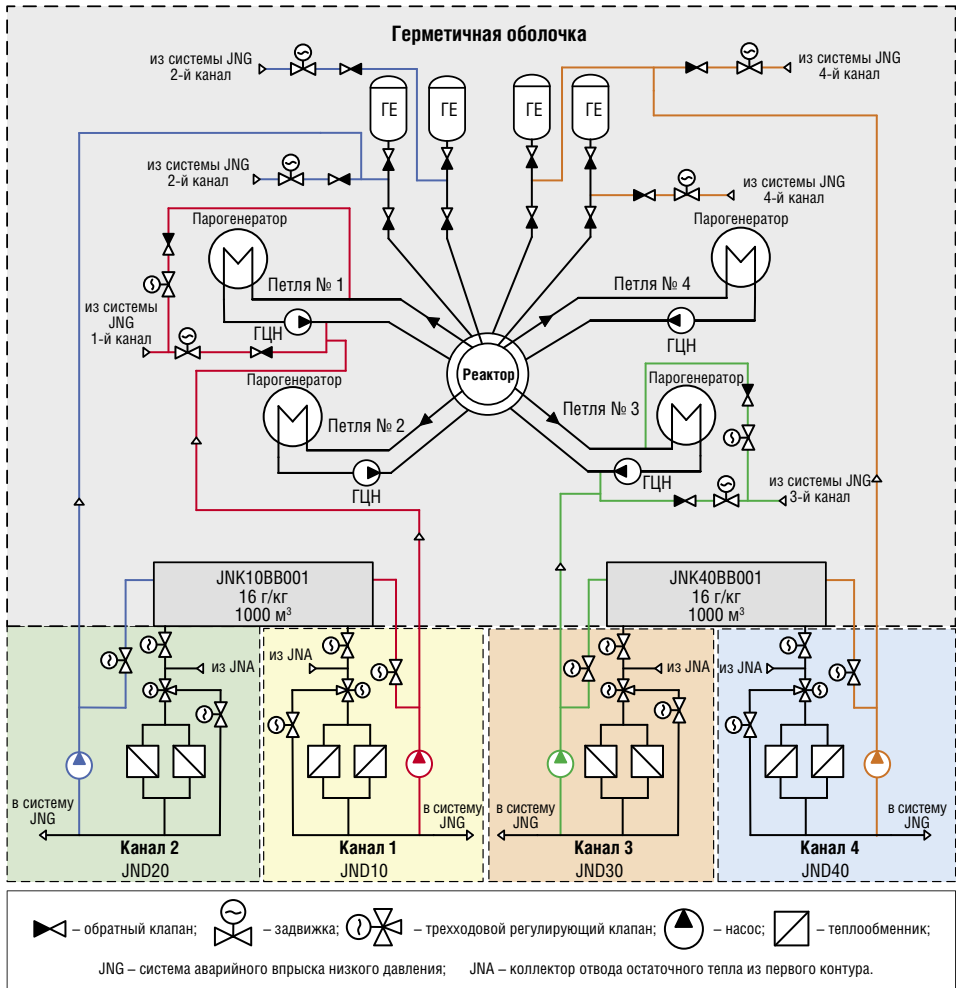
Поддержание запаса теплоносителя производится путем подпитки первого контура раствором борной кислоты с концентрацией 16 г/кг и температурой не менее 20 °С.

Система имеет четырехканальную структуру с резервированием каналов  $4 \times 100\%$ .

В состав каждого канала входят (рис. 3.16):

- центробежный, многоступенчатый насос (10 кВ);
- арматура;
- трубопроводы.

Напорные трубопроводы первого и третьего каналов системы через напорные трубопроводы системы впрыска низкого давления подсоединены к холодным трубопроводам главных циркуляционных петель, а напорные трубопроводы второго и четвертого



**Рис. 3.16.** Упрощенная технологическая схема системы аварийного впрыска высокого давления. Проект В-491 (ЛАЭС-2)

каналов системы через напорные трубопроводы системы впрыска низкого давления и трубопроводы ГЕ САОЗ присоединены к напорной камере реактора.

Таким образом, все каналы САОЗ ВД в проекте ЛАЭС-2 подают раствор борной кислоты только под активную зону.

В режимах проектных аварий с плотным 1 контуром — функция отвода тепла от теплоносителя 1 контура со 130 °С до 60 °С обеспечивается совместной работой системы аварийного впрыска низкого давления и системы отвода остаточного тепла.

### **Система отвода остаточного тепла**

Имеет структуру 4×50% каналов. Два канала системы обеспечивают отвод тепла 84 МВт при температуре воды в промконтуре 33 °С.

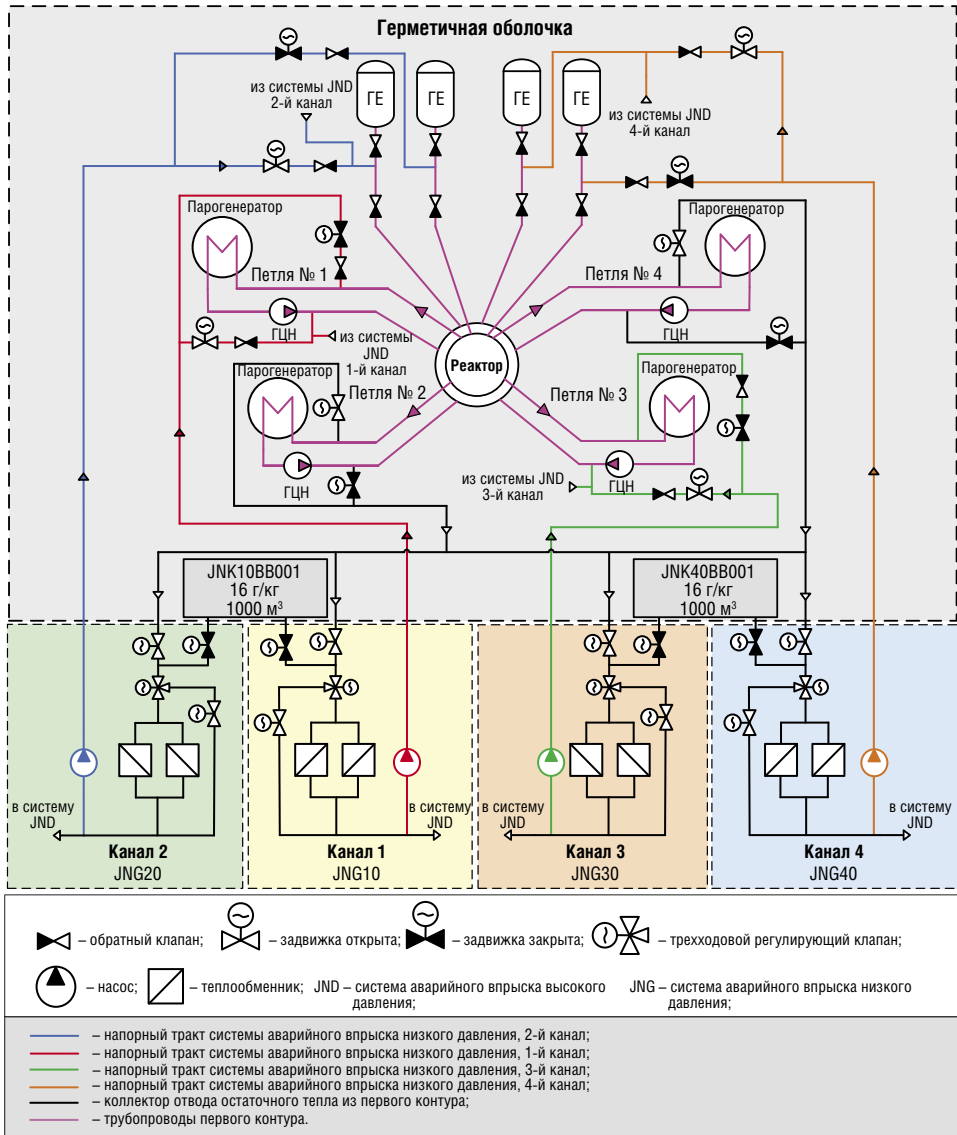
Система подключена к первому контуру следующим образом (рис. 3.17): всасывающие трубопроводы подключаются к коллектору, который двумя трубопроводами подключен к петлям № 2 и 4 первого контура, причем подключение выполнено как к холодным, так и к горячим ниткам ГЦК.

Трубопровод Ду 300 каждого канала подключается к всасывающему трубопроводу насоса соответствующего канала системы аварийного впрыска низкого давления. Подключение выполнено как через теплообменник аварийного и планового расхолаживания, так и по его байпасу.

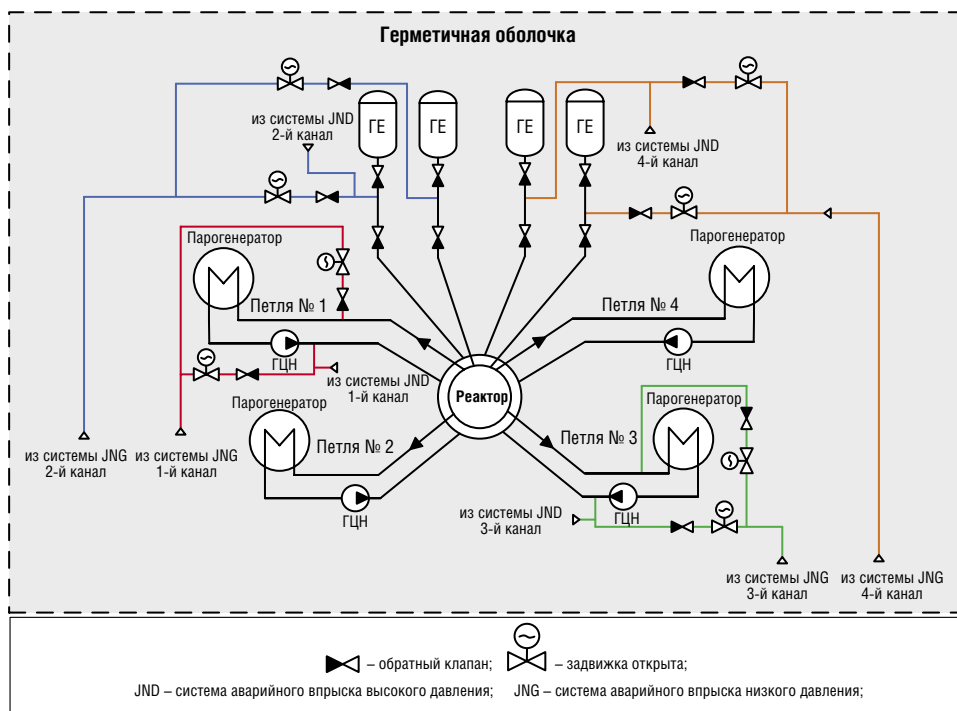
### **Пассивная часть САОЗ**

Проект ЛАЭС-2 предусматривает пассивную систему аварийного охлаждения активной зоны (ГЕ САОЗ) аналогичную системе гидроемкостей 1 ступени в проекте НВАЭС-2: по структуре, техническим характеристикам и конструкции оборудования (рис. 3.18).

ГЕ САОЗ обеспечивают подачу в реактор раствора борной кислоты с концентрацией не менее 16 г/кг и температурой не менее 20 °С при давлении в первом контуре менее 5,9 МПа в количестве, достаточном для охлаждения активной зоны реактора *до подключения* насосов системы аварийного впрыска низкого давления в максимальной проектной аварии.



**Рис. 3.17.** Упрощенная схема двух (из четырех) каналов системы отвода остаточного тепла. Проект В-491 (ЛАЭС-2)



**Рис. 3.18.** Упрощенная схема пассивной части САОЗ. Проект В-491 (ЛАЭС-2)

Гидроемкости 2-й ступени в проекте В-491 отсутствуют. Поэтому пассивная часть САОЗ не может являться резервом активных систем САОЗ при больших течах теплоносителя 1 контура (как в проектах НВ АЭС-2 и Курской АЭС-2).

### Система аварийной питательной воды

Система аварийной питательной воды (совместно с БРУ-А) предназначена для отвода остаточных тепловыделений активной зоны реактора и расхолаживания РУ при нарушениях нормальной эксплуатации, связанных с обесточиванием или потерей возможности нормального отвода тепла по второму контуру, включая течи паропроводов и питательных трубопроводов ПГ, в аварийных ситуациях, связанных с разуплотнением первого контура, в том числе при течи теплоносителя из первого контура во второй контур.

Система аварийной питательной воды и БРУ-А образуют систему аварийного расхолаживания ПГ. Система имеет четырехканальную структуру:  $4 \times 100\%$  (рис. 3.19). Для реализации аварийного расхолаживания достаточно теплоотвода от одного ПГ.



Отвод тепла от РУ осуществляется путем сброса генерируемого в ПГ пара через БРУ-А в атмосферу. Подпитка ПГ осуществляется чистым конденсатом из баков химобессоленной воды с помощью аварийных питательных электронасосов (АПЭН). Конечный поглотитель — воздух.

### Система пассивного отвода тепла (СПОТ)

Работает за счет естественной циркуляции и является техническим средством преодоления ЗПА.

Система обеспечивает:

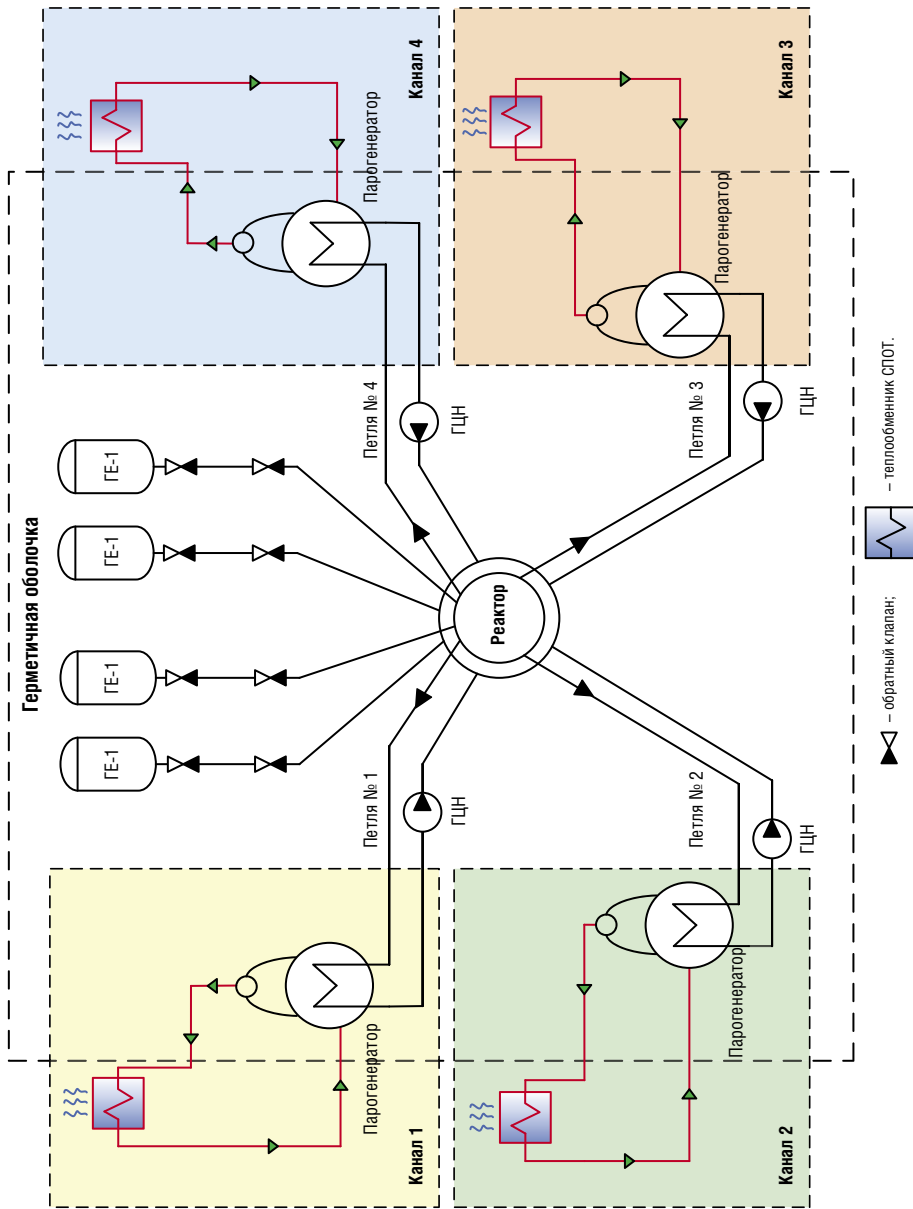
- отвод остаточных тепловыделений и расхолаживание реакторной установки в режимах полного обесточивания АЭС (с незапуском ДГ);
- отвод остаточных тепловыделений и расхолаживание реакторной установки в режимах с полной потерей питательной воды (ПЭН, ВПЭН и АПЭН);
- резерв активным системам безопасности (БРУ-А) в случае их отказа.

Упрощенная схема системы представлена на рис. 3.20. Система состоит из четырех полностью независимых один от другого каналов. Каналы пространственно разнесены по внешней образующей защитной оболочки и отделены друг от друга строительными конструкциями.

Производительность системы составляет  $4 \times 33,3\%$ , т.е. трех работоспособных контуров циркуляции достаточно для осуществления системой своих функций в полном объеме при любом аварийном режиме.

Теплообменники аварийного расхолаживания (ТОАР) предназначены для передачи тепла от парогенераторов к охлаждающей воде, находящейся в баке аварийного отвода тепла (БАОТ). Отвод тепла к конечному поглотителю от БАОТ осуществляется путем выпаривания воды в баках в течение как минимум первых 24 часов от начала аварии.

БАОТ выполнены в виде железобетонной облицованной нержавеющей сталью конструкции и расположены в отдельных помещениях кольцевой обстройки здания реактора над отметкой +59,850. Расположение баков аварийного отвода тепла выше па-



**Рис. 3.20.** Четырехканальная структура с резервированием  $4 \times 33,3\%$ . Для каждого ПГ предусмотрен свой канал СПОТ. Замкнутая схема тепловода. Проект В-491 (ЛЭС-2)

рогенераторов обеспечивает естественную циркуляцию в контуре СПОТ ПГ.

Шестнадцать теплообменных секций ТОАР каждого канала размещаются внутри баков аварийного отвода тепла своего канала.

### Система защиты первого контура от превышения давления

Для защиты целостности первого контура в проекте предусмотрены технические средства, обеспечивающие непревышение давления свыше допустимых пределов. Защита первого контура от роста давления обеспечивается:

- путем контролируемого сброса среды из оборудования первого контура в барботажный бак или в ЗО;
- путем конденсации пара в паровом объеме компенсатора давления;
- путем экстренного отвода тепла от теплоносителя первого контура через 2 контур.

Для контролируемого сброса среды из первого контура в проекте В-491 предусмотрены следующие технические средства:

1) предохранительные клапаны КД. Управляются от УСБТ, от пружины, через дополнительную линию управления оператором с БПУ или РПУ;

2) предохранительные клапаны в системе отвода остаточного тепла: при температурах теплоносителя 1 контура ниже 130 °С. Управляются от УСБТ, от пружины оператором с БПУ или РПУ;

3) система аварийного газоудаления. Управляется оператором с БПУ или РПУ.

### Система защиты второго контура

Система защиты второго контура от превышения давления предотвращает рост давления в парогенераторах и паропроводах свежего пара сверх допустимой величины. Элементы системы входят в состав главных паровых арматурных блоков, которые устанавливаются по одному на каждый паропровод.

В проекте В-491 в состав каждого канала системы входят:

- БРУ-А с запорным клапаном перед ним;
- контрольное ИПУ ПГ;
- рабочее ИПУ ПГ.

## Система аварийного газоудаления

Система аналогична подобной в проекте НВАЭС-2. Система обеспечивает возможность сброса парогазовой смеси в барботажный бак или в ЗО: из реактора, КД, коллекторов ПГ. Система состоит из трубопроводов и арматуры. Вся арматура продублирована (2×100%). Управление арматурой дистанционное с БПУ/РПУ.

Процедура управления водородной ситуацией в ЗО при тяжелых авариях предусматривает открытие арматуры системы аварийного газоудаления и ИПУ КД по сигналу превышения 400 °С над активной зоной. При этом исключается разрушение реактора при высоком давлении.

### 3.3.4. Защитные системы безопасности РБМК

Защитные системы безопасности энергоблоков типа РБМК-1000 представлены в табл. 3.6.

**Таблица 3.6.** Основные защитные системы безопасности энергоблоков типа РБМК-1000

Наименование защитной системы безопасности	Функции, выполняемые защитной системой безопасности
Система управления и защиты реактора (СУЗ)	Перевод реактора в подкритическое состояние
Система аварийного охлаждения реактора (САОР)	Отвод тепла от активной зоны при авариях, вызванных разрывами трубопроводов КМПЦ или отказами оборудования
Система защиты реактора от превышения давления в реакторном пространстве	Сохранение целостности и герметичности реакторного пространства при авариях, вызванных разрывами технологических каналов

Система управления и защиты РБМК (см. табл. 3.6) основана на перемещении сервоприводами твердых стержней-поглотителей нейтронов (карбид бора В<sub>4</sub>С) в каналах водоохлаждаемого автономного контура. СУЗ совмещает функции нормальной эксплуатации (поддержание заданного уровня мощности, регулирование энерговыделения по активной зоне, компенсация реактивности при перегрузке ТВС на мощности) и безопасности (аварийное снижение мощности по сигналам опасных отклонений параметров реактора или отказов оборудования). Для аварийной остановки реактора в СУЗ предусмотрены две системы: аварийной защиты и быстрой аварийной защиты, а в усовершен-

ствовавшей комплексной системе контроля, управления и защиты (КСКУЗ) — аварийной защиты и быстрого снижения мощности.

САОР (рис. 3.21) основана на подводе охлаждающей воды во все (по 22 на половину реактора) раздаточные групповые коллекторы (РГК), к каждому из которых подключены по 40 ТК. САОР состоит из подсистем кратковременного действия (основной) и длительного расхолаживания. Основная подсистема включает три независимых канала подачи охлаждающей воды, два из которых используют гидроаккумуляторы, а третий — питательные электронасосы. Подсистема длительного расхолаживания с момента истощения аккумулирующей способности гидробаллонов основной подсистемы (не менее 2 мин) подает охлаждающую воду насосами охлаждения аварийной (НОАП) и неаварийной (НОНП) половин реактора из баков (в частности, бассейна-барботера) СЛА и баков запаса чистого конденсата. Таким образом используются все имеющиеся на АЭС запасы воды, включая истекающий из КМПЦ теплоноситель.

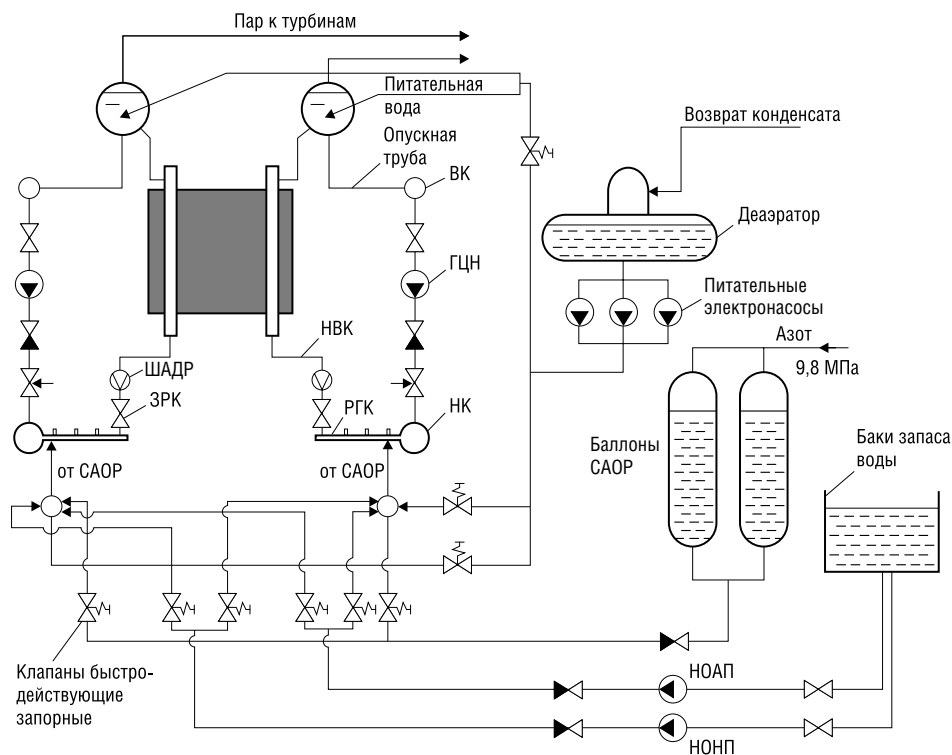


Рис. 3.21. САОР РБМК

Работа пассивной гидробаллонной части САОР в течение двух минут необходима для того, чтобы в случае аварии с разрывом трубопровода КМПЦ и полным обесточением собственных нужд блока за это время обеспечить включение и нагрузку дизель-генераторов блочной дизельной электростанции, включение насосов АПН или НОАП и достижение требуемой подачи воды в аварийную и неаварийную половины КМПЦ.

Таким образом достигается непрерывность действия защитной системы безопасности.

Система защиты реактора от превышения давления в реакторном пространстве (РП) обеспечивает срабатывание аварийной защиты по сигналу повышения избыточного давления в РП выше уставки 7,5 кПа и отвод парогазовой смеси в СЛА при разрыве ТК по каналам парогазовых сбросов (ПГС). Пропускная способность ПГС обеспечивает возможность сброса пара из РП в СЛА при одновременном разрыве семи ТК.

### **3.4. Локализирующие системы безопасности**

Локализирующие системы безопасности предотвращают или ограничивают распространение радиоактивных веществ в окружающую среду при авариях на АЭС.

Зона локализации аварии (ЗЛА) — пространство, ограниченное герметичным ограждением (либо другими элементами локализирующей системы безопасности (ЛСБ)), в пределах которого предусматривается удержание выделившихся при аварии радиоактивных веществ.

В табл. 3.7 представлены функции локализирующих систем безопасности для энергоблоков ВВЭР-1000 (1 очередь АЭС «Тяньвань»), ВВЭР-1200 (НВАЭС-2 и ЛАЭС-2) и ВВЭР-ТОИ (Курская АЭС-2).

Герметичное ограждение (ГО) — совокупность элементов АС, включая строительные конструкции, которые, ограждая пространство вокруг реакторной установки или другого объекта, содержащего радиоактивные вещества, образуют предусмотренную проектом границу и препятствуют распространению радиоактивных веществ и ионизирующего излучения в окружающую среду в количествах, превышающих установленные пределы.

**Таблица 3.7.** Локализирующие функции и системы безопасности для энергоблоков ВВЭР-1000 (1 очередь АЭС «Тяньвань»), ВВЭР-1200 (НВАЭС-2 и ЛАЭС-2) и ВВЭР-ТОИ (Курская АЭС-2)

Цель безопасности	Функции управления	Системы безопасности
Удержание радиоактивных веществ в установленных границах	Ограничение давления в контейменте	<ul style="list-style-type: none"> <li>Герметичное ограждение (защитная оболочка) с локализирующей арматурой и шлюзами<sup>1</sup>;</li> <li>Спринклерная система<sup>2</sup>;</li> <li>СПОТ 30 (ЛАЭС-2)<sup>3</sup>.</li> </ul>
	Локализация продуктов деления в контейменте	
	Локализация в кольцевом зазоре (межоболочечном пространстве)	<ul style="list-style-type: none"> <li>Вытяжная вентиляционная система с фильтровальной установкой, в состав которой входят секции аэрозольной и йодной очистки</li> </ul>
	Локализация ПГ при течи из 1 контура во 2	<ul style="list-style-type: none"> <li>Система аварийного ввода бора;</li> <li>БЗОК и электроприводная арматура за БЗОК;</li> <li>Отсечная арматура ПГ по питательной и продувочной воде</li> </ul>

<sup>1</sup> В отличие от ВВЭР-1000 на энергоблоках АЭС-2006 и ВВЭР-ТОИ применяется двойная защитная оболочка;

<sup>2</sup> Спринклерная система может иметь как собственные насосы (ЛАЭС-2, ВВЭР-1000), так и использовать насосы других систем (НВАЭС-2, насосы системы охлаждения БВ);

<sup>3</sup> СПОТ 30 только на ЛАЭС-2.

На энергоблоках типа ВВЭР-1000 локализирующая система безопасности включает облицованную сталью железобетонную защитную оболочку (контеймент<sup>10</sup>), рассчитанную на давление 0,5 МПа (абсолютное), которое может возникнуть при максимальной проектной аварии, и спринклерную<sup>11</sup> систему (рис. 3.22), предназначенную для снижения давления под оболочкой при аварии. Защитная оболочка выполняет также функцию защиты элементов и систем первого контура от внешних природных воздействий (сейсмических нагрузок, ураганов, ударных волн и т.п.) и воздействий, вызванных деятельностью человека.

<sup>10</sup> От англ. contain — удерживать.

<sup>11</sup> От англ. sprinkle — разбрызгивать.



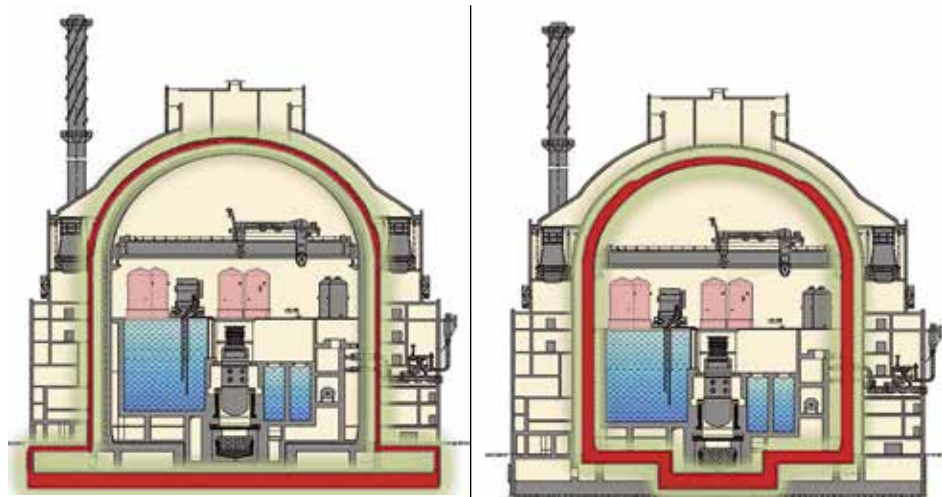
**Рис. 3.22.** Локализирующая система безопасности АЭС с ВВЭР-1000 (В-320).

В проекте НВАЭС-2 герметичное ограждение состоит из следующих элементов:

- железобетонные ограждающие конструкции;
- герметизирующая металлическая облицовка;
- транспортный, основной и аварийный шлюзы;
- герметичные проходки;
- изолирующие устройства с участками трубопроводов и воздуховодов между ними.

Реакторное здание НВАЭС-2 состоит из двойной защитной оболочки и обстройки (рис. 3.23).

Состав герметичной оболочки ЛАЭС-2 (В-491) аналогичен герметичной оболочке НВАЭС-2 (В-392М). Принципиальная схема ЗЛА ЛАЭС-2 представлена на рис. 3.24.



а. Наружная ЗО

б. Внутренняя ЗО

Рис. 3.23. Разрез здания реактора. Проект В-392М (НВАЭС-2)



Рис. 3.24. Принципиальная схема ЗЛА ЛАЭС-2. Проект В-491 (ЛАЭС-2)

### 3.4.1. Спринклерная система НВАЭС-2 (В-392М)

Система предназначена для выполнения функции снижения параметров внутри защитной оболочки (давления и температуры) и функции связывания радиоактивного йода, содержащегося в парогазовой атмосфере гермообъема.

Система спроектирована с учетом принципа единичного отказа и обеспечивает выполнение своих функций при любом исходном событии аварии с наложением одного независимого от исходного события отказа любого активного или пассивного элемента, имеющего механические движущиеся части, или одной независимой от исходного события ошибки персонала.

Спринклерная система НВАЭС-2 не имеет в своем составе насосов, теплообменников и баков, а состоит только из трубопроводов, форсунок и арматуры.

Функцию спринклерных насосов в проекте НВАЭС-2 выполняют насосы системы охлаждения бассейна выдержки (рис. 3.25).

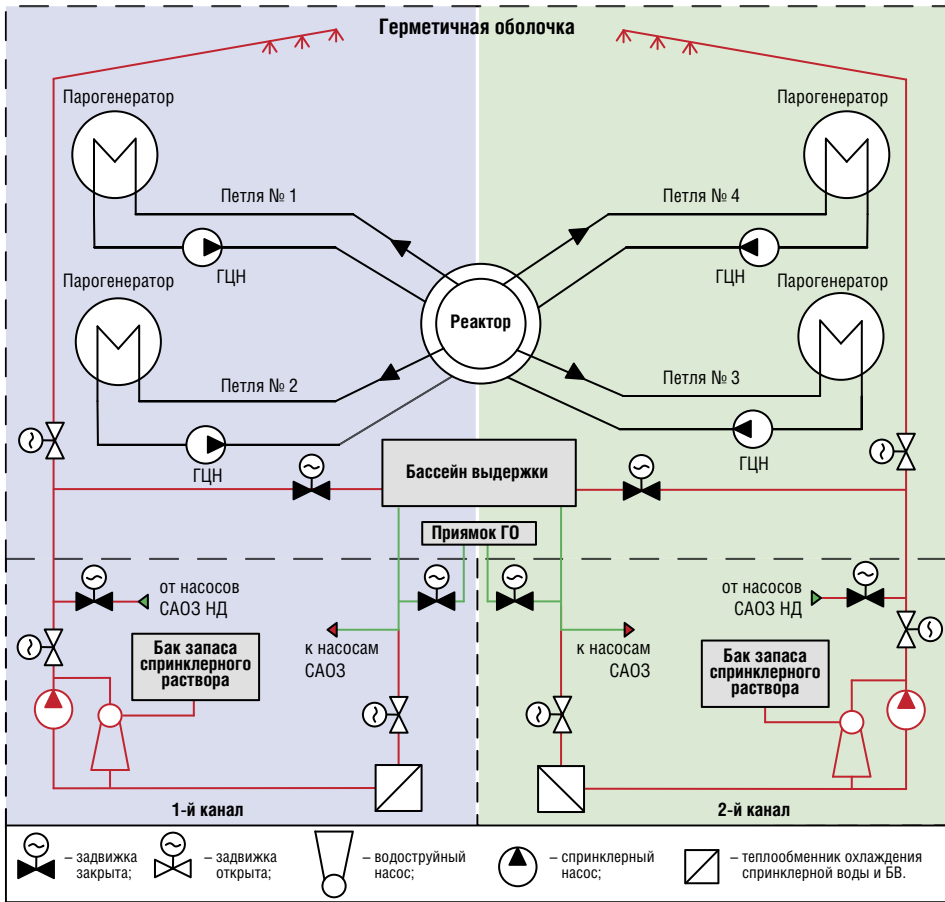
Проектом предусмотрена двухканальная структура системы 2×100% — один работоспособный канал выполняет проектные функции в полном объеме.

Каналы системы физически разделены и полностью независимы друг от друга. Трубопроводы и арматура системы расположены в реакторном здании (см. рис. 3.25).

### 3.4.2. Спринклерная система ЛАЭС-2 (В-491)

Система выполняет функции нормальной эксплуатации, функции безопасности для проектных аварий и функции безопасности для тяжелых аварий. В режимах проектных аварий спринклерная система обеспечивает:

- снижение давления и температуры в защитной оболочке при авариях, связанных с течью теплоносителя первого или второго контура (впрыск в атмосферу защитной оболочки раствора борной кислоты для конденсации парогазовой смеси);
- вывод продуктов деления из атмосферы защитной оболочки;
- регулирование химического состава воды в баках-приямках защитной оболочки для длительного удержания йода и пре-



**Рис. 3.25.** Упрощенная схема подачи воды на форсунки спринклерной системы от насосов системы охлаждения бассейна выдержки на энергоблоках НВАЭС-2 (проект В 392М)

дотвращения коррозии конструкционных материалов при течах первого контура.

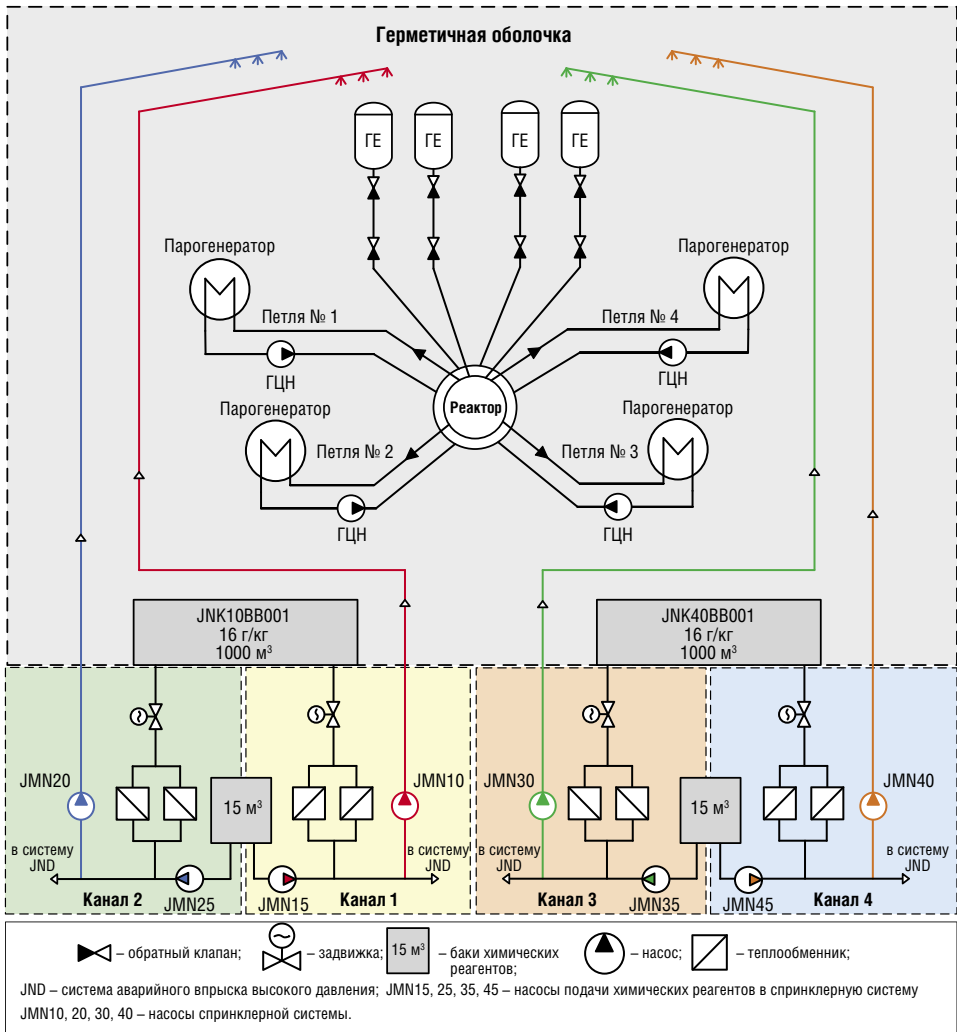
При запроектных авариях, связанных с отказом системы охлаждения топливного бассейна, спринклерная система обеспечивает резерв системе охлаждения топливного бассейна на время необходимое для восстановления штатного канала охлаждения топливного бассейна.

Спринклерная система имеет структуру: 4×50%. В каждом канале предусмотрены:

- спринклерный насос;
- коллектор со спринклерными соплами;

- арматура;
- трубопроводы.

Всасывающие трубопроводы каждого канала системы через трубопроводы системы аварийного впрыска низкого давления подсоединяются к своему баку-приямку защитной оболочки запаса борированной воды низкой концентрации 16 г/кг. Два канала системы подключены к одному баку системы хранения борированной воды, два других ко второму (рис. 3.26).



**Рис. 3.26.** Упрощенная схема спринклерной системы с баками химреагентов. ЛАЭС-2 (Проект В-491)

На АЭС с РБМК-1000 локализирующие системы безопасности принципиально выполнены на основе прочных герметичных боксов, оборудованных спринклерными системами и соединенных парораспределительными коридорами с бассейном-барботером, расположенном в подреакторном помещении. Конкретные проектные решения на эксплуатирующихся энергоблоках с РБМК-1000 различаются.

### **3.5. Управляющие системы безопасности**

Управляющие системы (элементы) безопасности (УСБ) – системы (элементы), предназначенные для инициирования действий систем безопасности, осуществления контроля и управления ими в процессе выполнения заданных функций.

УСБ должны автоматически выполнять свои функции при возникновении условий, предусмотренных проектом АС.

УСБ должны быть спроектированы таким образом, чтобы предотвращать возможность отключения систем безопасности оперативным персоналом в течение 10–30 минут после их автоматического запуска, но не препятствовать правильным действиям оператора в условиях аварии, предусмотренным технологическим регламентом, инструкцией по ликвидации аварий, руководством по управлению запроектными авариями (это время необходимо для адаптации персонала и выработки правильных решений в условиях стресса, связанного с аварийной ситуацией).

УСБ должны удовлетворять требованиям следующих принципов безопасности:

- резервирования (избыточности);
- независимости;
- разнообразия.

Резервирование, независимость и разнообразие должны быть такими, чтобы любые единичные отказы в УСБ не нарушали ее работоспособность, а также обеспечивалась защита от отказов по общей причине в соответствии с требованиями НП-001-15.

Управляющие системы безопасности иницируют действие защитных и локализирующих СБ, осуществляют управление и контроль при выполнении ими заданных проектом функций. УСБ являются составной частью АСУ ТП энергоблока АЭС.

### Основные задачи УСБ:

- выявление достижения параметрами энергоблока пределов безопасной эксплуатации (что соответствует уставкам срабатывания СБ);
- инициирование срабатывания защитных и локализирующих систем безопасности;
- контроль параметров энергоблока в аварийной ситуации и представление информации оперативному персоналу.

В составе УСБ должны быть предусмотрены автономные средства, обеспечивающие регистрацию и хранение информации, необходимой для расследования аварий («черный ящик»).

На каждом блоке АС для управления технологическим оборудованием систем нормальной эксплуатации и систем безопасности должны предусматриваться система информационной поддержки оператора (СИПО).

**СИПО** должна представлять персоналу БПУ обобщенную информацию о параметрах АС, характеризующую состояние функций безопасности.

Должны быть предусмотрены автономные средства, обеспечивающие регистрацию и хранение информации, необходимой для расследования аварий. Указанные средства должны быть защищены от несанкционированного доступа и сохранять работоспособность при нормальной эксплуатации, а также при нарушениях нормальной эксплуатации, включая проектные и запроектные аварии. Объем регистрируемой и сохраняемой информации обосновывается в проекте АС.

### **Диверсная система защит**

В проекте АСУ ТП АЭС-2006 используются программируемые технические средства как в УСБ, так и в системах нормальной эксплуатации (СНЭ). Представление информации на БПУ реализовано на унифицированных программно-технических средствах системы верхнего блочного уровня (СВБУ). Эти решения обладают рядом преимуществ по сравнению с аналоговой техникой, включая самодиагностику, надежность, повышение точности, доступность в процессе эксплуатации, что облегчают работу оперативного персонала БПУ.

Централизация контроля и управления осуществляется с мониторов рабочих станций на БПУ и РПУ. При этом резервирование управления с панелей РПУ осуществляется в полном объеме для СБ и в минимально достаточном объеме для СНЭ.

Однако наряду с преимуществами использования программируемых технических средств возрастает тяжесть последствий в случае отказа систем АСУ ТП по общей причине в результате ошибки в программном обеспечении.

В АСУ ТП АЭС-2006 управляющая система безопасности по технологическим параметрам (УСБТ), аварийные и предупредительные защиты реализованы на программируемых технических средствах TELEPERM XS (TXS)

Для реализации принципа разнообразия, как одного из направлений по преодолению отказа по общей причине, необходимо наличие независимой от системы АЗ-УСБТ диверсной системы защиты (ДСЗ), реализованной на других технических средствах. Эта система должна обеспечить перевод энергоблока в контролируемое и безопасное состояние для различных проектных исходных событий.

ДСЗ в случае отказа иницилирующей части системы АЗ-УСБТ или исполнительной части системы АЗ по общей причине должна обеспечивать выполнение следующих основных функций безопасности при наступлении проектных исходных событий:

- аварийной остановки реактора и поддержания его в подкритическом состоянии;
- аварийного отвода тепла от реактора;
- удержания радиоактивных веществ в установленных границах.

Для исключения рисков, связанных с надежностью применения других программируемых средств при выполнении принципа разнообразия, было принято решение реализации ДСЗ на непрограммируемых технических средствах.

### **3.6. Обеспечивающие системы безопасности**

В проекте АС должны быть предусмотрены необходимые обеспечивающие системы безопасности, выполняющие функции снабжения систем безопасности рабочей средой, энергией и соз-

дания требуемых условий их функционирования, включая передачу тепла к конечному поглотителю.

Обеспечивающие системы безопасности должны иметь показатели надежности выполнения заданных функций, достаточные для того, чтобы в совокупности с показателями надежности систем безопасности, которые они обеспечивают, достигалась необходимая надежность функционирования последних, определяемая в проекте АС.

### 3.6.1. Система электроснабжения блока НВАЭС-2

В соответствии с общими требованиями к надежности электроснабжения потребителей собственных нужд АЭС, все потребители по влиянию на безопасность и характеру выполняемых функций делятся на три группы:

Потребители **третьей** группы — потребители секций КРУ-10 и 0,4 кВ нормальной эксплуатации, не предъявляющие повышенных требований к надежности электроснабжения и допускающие перерыв питания на время работы автоматического ввода резерва (АВР). Обесточивание потребителей данной группы не влияет на безопасность реакторной установки, а может привести только к снижению мощности. Потребители данной группы запитываются от турбогенератора при работе блока на мощности либо от резервного трансформатора при отключенном энергоблоке.

Потребители **второй** группы — потребители систем безопасности, обеспечивающие аварийное расхолаживание реакторной установки и перевод ее в подкритическое состояние в режиме обесточивания энергоблока. Потребители данной группы допускают перерыв питания на время запуска и подключения аварийного источника питания, но не более 15 с.

Потребители **первой** группы — потребители, обеспечивающие контроль и управление работой систем, которые не допускают перерыва питания во всех режимах, включая режим полного обесточивания энергоблока. Аварийным источником питания данных потребителей является аккумуляторная батарея.

**Потребители системы надежного электроснабжения нормальной эксплуатации** — потребители, обеспечивающие сохранность до-

рогостоящего оборудования, такого как, турбина, генератор, при обесточивании энергоблока. Данная система состоит из двух дублирующих каналов, аварийным источником питания которых являются ДГУ.

### 3.6.2. Система промконтра ответственных потребителей реакторного здания блока НВАЭС-2

Система промконтра ответственных потребителей реакторного здания предназначена для выполнения функции отвода тепла от потребителей к системе охлаждающей воды ответственных потребителей во всех режимах работы блока. Кроме того, данная система выполняет функцию барьера, препятствующего выходу радиоактивных веществ в окружающую среду. Также система при запроектных авариях может быть использована как средство управления запроектными авариями путем организации в первом канале системы альтернативного промконтра с подключением вентиляторной градирни и насосной установки.

В соответствии со структурой построения систем безопасности система имеет два независимых физически разделенных канала. Каждый канал обеспечивает выполнение функций безопасности в полном объеме в режимах проектных аварий.

Система включает в себя следующее оборудование:

- два теплообменника;
- два дыхательных бака;
- четыре насоса промконтра;
- трубопроводы и арматуру.

Система имеет связи с:

- системой трубопроводов охлаждающей воды;
- системой отбора проб из оборудования здания;
- системой сбора борсодержащих вод;
- системой охлаждения бассейна выдержки;
- системой аварийного и планового расхолаживания первого контра и охлаждения бассейна выдержки;
- системой аварийного расхолаживания ПГ;
- системой вентиляции здания 10UJA;
- системой аварийного ввода бора;

- система контроля уровня в парогенераторах и влажности пара в паропроводах;
- системой дистиллята.

Первый канал системы включает в себя трубопроводы и арматуру для подключения оборудования альтернативного промконтура при запроектных авариях, а также трубопроводы и арматуру подачи воды к системе контроля уровня в парогенераторах и влажности пара в паропроводах. Альтернативный промконтур включает в себя вентиляторную градирню и насосную установку альтернативного промконтура.

### 3.6.3. Система охлаждающей воды ответственных потребителей

Система выполняет следующие функции:

- в режимах нормальной эксплуатации система обеспечивает отвод избыточного тепла от промежуточных контуров реакторного отделения, расположенных в реакторном здании и вспомогательном реакторном здании, а также от резервных дизельных электростанций и от потребителей комплекса холодоснабжения ответственных потребителей, расположенных в зданиях аварийного электроснабжения;
- в аварийных режимах система обеспечивает отвод тепла от активной зоны реактора через теплообменники промежуточных контуров, от резервных дизельных электростанций и от охладителей комплекса холодоснабжения;
- в режиме обесточивания блока насосы системы останавливаются и повторно автоматически включаются по программе ступенчатого пуска. Подача электрического напряжения к насосам в данном режиме осуществляется от резервных ДГУ системы аварийного электроснабжения.

Система функционирует при всех режимах нормальной эксплуатации, включая пуск, останов, работу на мощности, перегрузку топлива, нахождение в режимах «ожидание» и опробования ДГУ, а также в аварийных режимах при следующих нарушениях в работе энергоблока:

- течи первого контура;
- обесточивании секций надежного электрического питания;

- потери нормального отвода тепла от активной зоны через второй контур, при наличии течи воды из трубопроводов питательной воды к ПГ.

Система охлаждающей воды ответственных потребителей состоит из двух замкнутых, независимых каналов. Каждый канал обеспечивает оборудование систем безопасности и систем нормальной эксплуатации охлаждающей воды с проектным расходом.

Система является оборотной, изолированной от внешних водоемов, грунтовых вод и других систем охлаждения. Замкнутость системы обусловлена необходимостью выполнения природоохранных требований, поскольку в случае нарушения плотности теплообменного оборудования РО возможно попадание в охлаждающую воду радиоактивного загрязнения.

Каждый канал системы охлаждения включает в себя:

- чашу бассейна (брызгальный бассейн состоит из двух отдельных секций) с трубопроводной разводкой, разбрызгивающими соплами и оголовками зимнего сброса;
- камеру переключений (примыкает к насосной станции) с установленной запорной арматурой на самотечных трубопроводах к секциям брызгального бассейна, насосами дренажа протечек из камеры переключений и внутреннего дренажа брызгальных бассейнов;
- насосную станцию с водоочистной сеткой, двумя циркуляционными насосами (по 2 насоса на каждый канал), трубопроводами с установленной арматурой и сильфонными компенсаторами;
- закрытый технологический туннель с напорным трубопроводом и автоматическим промывным фильтром, установленным на входе в РО, а также сливным трубопроводом от РО до брызгального бассейна с установленной арматурой.

Также к обеспечивающим системам безопасности относят:

- системы охлаждения вентиляции и кондиционирования помещений СБ;
- системы противопожарной защиты (обнаружения и пожаротушения).

### 3.7. Специальные технические средства по управлению ЗПА

В соответствии с требованиями п. 2.5 НП-001-15 в проекте АС должны быть предусмотрены системы (элементы), важные для безопасности, включая системы (элементы), предусматриваемые в проекте АС для управления авариями в течение первых трех суток после возникновения исходного события аварии (либо в течение иного установленного в проекте АС временного интервала, который должен составлять не менее трех суток).

В связи с событиями в марте 2011 года на АЭС «Фукусима» в АО «Концерн Росэнергоатом» были созданы штабы и рабочие группы по подготовке перечней сценариев возможного развития аварий с ответными мероприятиями, исключающими воздействие последствий аварий на население и окружающую среду. Выполнены анализы и подготовлен перечень сценариев возможного развития аварий на российских АЭС.

В табл. 3.8. представлены локализирующие функции и технические средства для управления тяжелой аварией на внекорпусной стадии для энергоблоков ВВЭР-1200 (НВАЭС-2 и ЛАЭС-2).

**Таблица 3.8.** Локализирующие функции и технические средства для управления тяжелой аварией на внекорпусной стадии для энергоблоков ВВЭР-1200 (НВАЭС-2 и ЛАЭС-2)

Цель безопасности	Функции управления	Технические средства для управления ЗПА
Удержание радиоактивных веществ в установленных границах	Улавливание и удержание кориума при проплавлении корпуса реактора	УЛР
	Охлаждение поверхности расплава, находящегося в корпусе УЛР. Теплоотвод от корпуса УЛР	Система аварийного использования воды из шахты ревизии ВКУ. Клапаны подачи воды с термомеханическим элементом. Трубопроводы слива воды в шахту УЛР: из БВ для НВАЭС-2; из баков JNK10,40BV001 для ЛАЭС-2 (рис. 3.30)
	Теплоотвод от 30	СПОТ 30 (ЛАЭС-2). Спринклерная система и САОЗ НД (НВАЭС-2)
	Удаление водорода из контейнента	Пассивные рекомбинаторы водорода

### 3.7.1. Проект НВАЭС-2 (РУ В-392М)

Результаты выполненных анализов и предлагаемые технические средства были приведены в соответствующем отчете о проведении анализа безопасности Нововоронежской АЭС-2 при экстремальных внешних воздействиях. Было показано, что для аварии с потерей всех источников переменного тока при работе РУ на мощности для исключения повреждения топлива в реакторе в течение длительного времени вплоть до восстановления электроснабжения энергоблока, оперативному персоналу необходимо на интервале времени не более 24 ч с момента начала аварии (максимальное время, в течение которого обеспечено надежное питание от аккумуляторов систем контроля и управления энергоблоком) перевести СПОТ в режим расхолаживания.

Для остальных аварий введение в действие (не позднее 24 ч с момента начала аварии) альтернативного промконтура, который обеспечивает (за счет использования мобильной ДГУ и мобильной градирни с вентилятором) подачу воды в БВ и реактор (с расходом соответственно 50 м<sup>3</sup>/ч и 270 м<sup>3</sup>/ч от одного насоса охлаждения БВ), а также в холодные нитки ГЦТ с расходом 2×14,5 м<sup>3</sup>/ч от двух насосов аварийного ввода бора из приемка ЗО (температурой, не превышающей 70 °С), обеспечивает надежное охлаждение РУ, БВ и ЗО в течение неограниченного времени.

Для ситуаций, связанных с длительным задымлением площадки НВАЭС-2 (при обширном горении прилегающих к площадке АЭС лесов), генеральным проектировщиком предложен вариант обеспечения обитаемости БПУ/РПУ в условиях чрезвычайных ситуаций при помощи дополнительной баллонной станции системы жизнеобеспечения.

На основании указанного отчета АО «Концерн Росэнергоатом» было разработано «Решение о дополнении проекта Нововоронежской АЭС-2 техническими средствами по управлению запроектными авариями», в соответствии с которым проект дополнен следующими средствами для управления ЗПА:

- альтернативная дизельная электростанция с воздушным охлаждением;
- альтернативный промконтур с воздушной градирней (рис. 3.27);

- передвижная насосная установка для подачи воды от внешних источников;
- кабельные линии для оперативного подключения потребителей, использующихся для управления ЗПА.

Производительность дополнительных технических средств была определена на основе проведенных расчетных анализов режимов с потерей всех источников переменного тока и одновременной течью теплоносителя первого контура.

Кроме того, в качестве специального технического средства по управлению ЗПА проектом предусмотрено УЛР и система аварийного удаления водорода из защитной оболочки (система предназначена для обеспечения водородной взрывобезопасности в зоне локализации аварии во время проектных и запроектных аварий).

В состав системы входят:

- автономные рекомбинаторы водорода модели РВК-1000 в количестве 200 единиц;
- автономные рекомбинаторы водорода модели РВК-500 в количестве 7 единиц.

#### Альтернативный промежуточный контур охлаждения ответственных потребителей в проекте НВАЭС-2

В состав альтернативного промежуточного контура ответственных потребителей реакторного здания первого канала системы безопасности каждого энергоблока НВАЭС-2 введены следующие элементы:

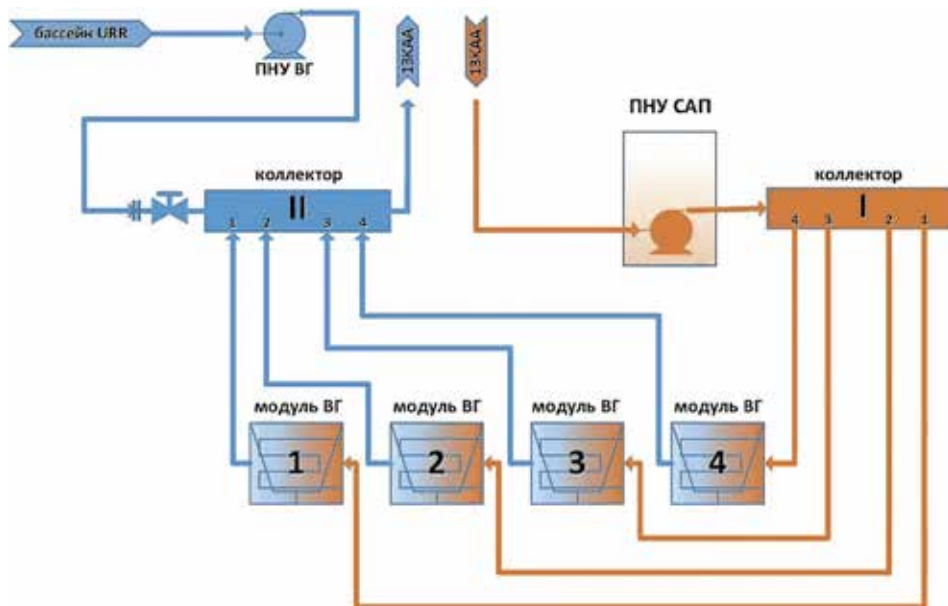
- вентиляторная градирня (ВГ);
- передвижная насосная установка (ПНУ) (для организации циркуляции воды промконтура через градирню);
- передвижная насосная установка подпитки вентиляторной градирни ПНУ ВГ.

Градирня и ПНУ устанавливаются на бетонную площадку, которая представляет собой конструкцию в виде бетонной плиты с асфальтобетонным покрытием.

Вентиляторная градирня, ПНУ, ПНУ ВГ приспособлены для хранения и работы на открытом воздухе при температуре от минус 37 до плюс 38,9 °С. Тепловая мощность, отводимая воздушной

градирней, составляет 21,2 МВт при температуре окружающего воздуха +24 °С (мощность остаточных тепловыделений активной зоны через 24 часа после срабатывания АЗ = 20,4 МВт).

Схема подключения оборудования альтернативного промконтура (вентиляторной градирни, ПНУ и ПНУ ВГ) к промежуточному контуру ответственных потребителей приведена на рис. 3.27.



**Рис. 3.27.** Схема подключения технических средств к промконтуру ответственных потребителей для управления ЗПА

Процесс подключения в работу контура охлаждения вентиляторной градирни включает в себя следующие шаги:

- подключение электропитания от дизель-генераторной установки;
- раскладка гибких шлангов, их фиксация, подключение к выводам из реакторного здания (к системе промконтура охлаждения ответственных потребителей);
- перемещение ПНУ ВГ с места хранения на место работы и ее подключение к системе гибких шлангов;
- заполнение контура вентиляторной градирни;
- переключение ПНУ ВГ на вентиляторную градирню для заполнения бассейнов секций градирни и дальнейшей их под-

питки (вода используется для орошения теплообменной поверхности и испаряется в процессе работы градирни);

- обеспечение подвоза топлива для ПНУ и мотопомпы.

Перечисленные действия осуществляются в течение 24 часов с момента аварии. Объем работ, которые необходимо выполнить, не превышает объемов работ по подключению дополнительных технических средств, выполняемых персоналом на действующих энергоблоках с реакторами типа ВВЭР в РФ. По результатам тренировок персонала, проведенных на действующих энергоблоках, время, необходимое для подключения ДГУ и ПНУ, составляет порядка 2 часов.

### Альтернативный дизель-генератор (альтернативная ДЭС) НВАЭС-2

В качестве альтернативного источника аварийного электроснабжения потребителей систем в НВАЭС-2 для запроектных аварий, связанных с потерей электроснабжения от внешних и внутренних источников (включая дизель-генераторы САЭ) и всех конечных водных поглотителей тепла на время, превышающее 24 часа, предусмотрена альтернативная ДЭС с воздушным охлаждением в контейнерном исполнении.

Номинальная мощность альтернативной ДЭС составляет 2 МВт, на напряжение 0,4 кВ. Альтернативная ДЭС установлена на прицепе и может длительно работать находясь на нем.

От альтернативного дизель-генератора предусмотрено электроснабжение следующих потребителей:

- технологические механизмы первого канала СБ: насос аварийного ввода бора системы аварийного впрыска высокого давления, насос охлаждения бассейна выдержки;
- электроприводная арматура;
- вентиляторная градирня;
- вентиляционные установки системы;
- щиты постоянного тока первого и второго каналов САЭ (через выпрямители).

Подключение альтернативного дизель-генератора в режиме запроектной аварии осуществляется гибкими кабелями. Пуск альтернативной ДЭС осуществляется персоналом вручную с МПУ.

## Устройство локализации расплава НВАЭС-2

Устройство локализации расплава (УЛР) является элементом 4-го барьера безопасности (защитная оболочка) и предназначено для длительного удержания и охлаждения расплавленных элементов активной зоны и внутрикорпусных устройств после проплавления корпуса реактора при тяжелой аварии с потерей теплоотвода. Конструкция УЛР НВАЭС-2 представлена на рис. 3.28.

УЛР выполняет следующие основные функции:

- прием и размещение расплава, твердых фрагментов активной зоны и конструкционных материалов реактора (кориума);
- устойчивый отвод тепла от кориума к охлаждающей воде;
- исключение выхода радиоактивности за границы защитной оболочки;
- исключение повторной критичности в кориуме.

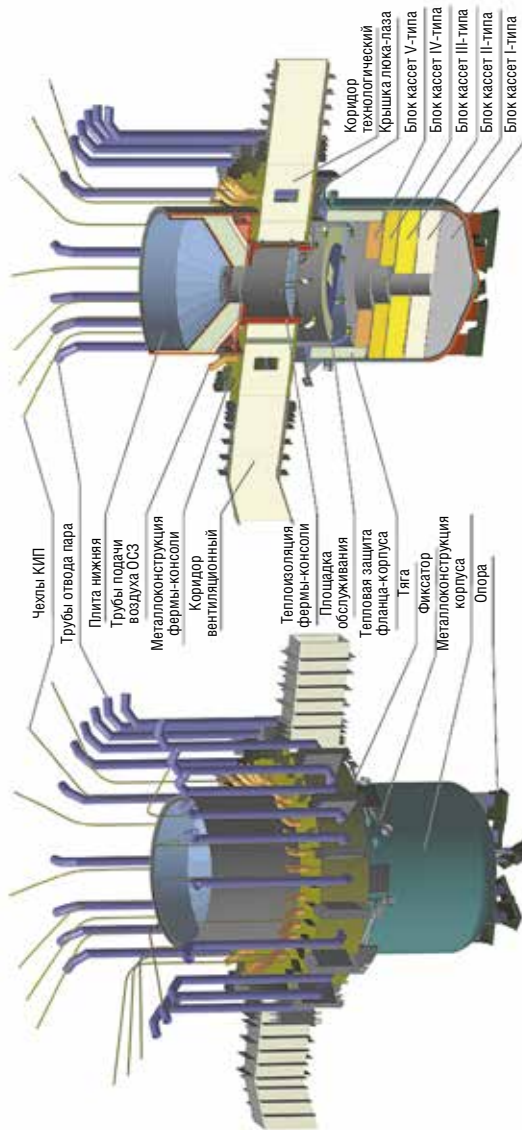
УЛР состоит из следующих функциональных узлов, расположенных сверху вниз по направлению перемещения кориума из корпуса реактора к основанию бетонной шахты:

- плита нижняя;
- ферма-консоль;
- наполнитель (жертвенный материал);
- корпус.

Нижняя плита направляет движение кориума после разрушения или проплавления корпуса реактора, теплоизоляция обеспечивает защиту фермы-консоли и площадки обслуживания от разрушений, предохраняет от повреждений корпус с опорами.

Ферма-консоль обеспечивает защиту конструкции УЛР и коммуникаций от разрушения со стороны кориума, является опорой для нижней плиты и имеет в своем составе трубы-чехлы, обеспечивающие возможность подключения датчиков КИП, предназначенных для организации контроля температуры среды в УЛР, уровня охлаждающей воды в бетонной шахте, наличия воды в бетонной шахте при нормальной эксплуатации.

Наполнитель УЛР в основном состоит из композиции оксидов железа и алюминия. Он позволяет снизить температуру ликвидуса (плавления) вытекающего из корпуса реактора кориума более



**Рис. 3.28.** Устройство локализации расплава активной зоны АЭС-2006 (РУ В-392М)

чем на 800 °С. Обеспечивает объемное рассредоточение расплава в пределах корпуса УЛР и предназначен для разбавления кориума в целях уменьшения объемного энерговыделения и увеличения поверхности теплообмена. Подкритичность расплава в УЛР обеспечивается за счет добавок гадолиния в жертвенный материал (~2%).

Для предотвращения обрушения стен бетонной шахты и узла крепления реактора под действием теплового излучения с поверхности расплава, а также для ускорения его расхолаживания на поверхность кориума, находящегося в корпусе УЛР с опорами, дополнительно подается охлаждающая вода из колодцев шахты ревизии ВКУ по трубопроводам, расположенным в ферме-консоли. Вода на кориум подается в ручном режиме через 30 минут после разрушения корпуса реактора. Разрушение корпуса реактора и поступление кориума в УЛР диагностируется по повышению температуры или отказам датчиков.

При тяжелых запроектных авариях (течь первого контура с полной потерей электроснабжения, в том числе дизель-генераторов) для охлаждения теплообменника на блоках НВАЭС-2 используется вода из приемка защитной оболочки, поступающая туда в результате истечения из первого контура, при этом в приемок через течь первого контура, помимо содержащегося трубопроводов ГЦК, поступает вода гидроемкостей САОЗ. Также используется вода бассейна выдержки. Так как объем аварийного запаса раствора борной кислоты, хранящийся в БВ, в этом случае не был использован активными системами САОЗ, то вода сливается по предусмотренному для этих целей трубопроводу. При этом оператор с БПУ (РПУ) открывает электроприводные задвижки, которые также имеют питание от системы аварийного электроснабжения (от аккумуляторных батарей). Суммарный объем воды в приемке и на полу контейнента составляет более 1500 м<sup>3</sup>.

После попадания кориума в УЛР температура стенок корпуса УЛР постепенно повышается и начинается процесс охлаждения корпуса УЛР за счет естественной конвекции. Образующийся пар, поднимаясь вверх, выходит в объем гермооболочки по каналам сброса пара, которые расположены в ферме-консоли и в стене шахты реактора. Начинается режим длительного охлаждения рас-

плава. Образующийся пар в гермообъеме частично конденсируется, конденсат поступает в приямок, связанный с шахтой реактора, снова на охлаждение УЛР.

Через 2–3 часа после поступления кориума в УЛР срабатывают пассивные клапаны подачи воды сверху на кориум внутрь корпуса УЛР, обеспечивающие поступление охлаждающей воды из шахты реактора, в которой расположен корпус УЛР.

Проектом предполагается, что в течение 24 часов будут приняты организационные меры, направленные на восстановление работоспособности хотя бы одного канала системы аварийного и планового расхолаживания первого контура и охлаждения БВ. После восстановления электропитания циркуляция воды осуществляется насосами системы аварийного и планового расхолаживания. Отвод тепла от кориума происходит в теплообменниках этой системы. В таком режиме кориум может сохраняться в ловушке в безопасном состоянии длительное время.

### 3.7.2. Проект ЛАЭС-2

В проекте ЛАЭС-2 для управления тяжелыми авариями предусмотрены следующие технические средства:

- система удаления водорода из защитной оболочки;
- устройство локализации расплава активной зоны (конструкция УЛР ЛАЭС-2 аналогична конструкции УЛР НВАЭС-2);
- система пассивного отвода тепла от защитной оболочки;
- система аварийного использования воды из шахт ревизии ВКУ.

#### Система удаления водорода из защитной оболочки ЛАЭС-2

Система удаления водорода из защитной оболочки предназначена для обеспечения водородной взрывобезопасности в зоне локализации аварии во время проектных и запроектных аварий.

Технологическая схема системы представляет собой распределение рекомбинаторов водорода, объединенных в восемь технологических групп, по помещениям зоны локализации аварии.

В состав системы входит 44 пассивных автокаталитических реакторов водородной системы фирмы AREVA:

- FR90/1-1500 (28 единиц);
- FR90/1-750T (16 единиц).

Суммарная производительность системы при давлении 0,15 МПа и объемной концентрации водорода 4% составляет приблизительно 188 килограмм водорода в час.

### Система отвода тепла от защитной оболочки ЛАЭС-2 (СПОТ 30)

Система пассивного отвода тепла от защитной оболочки относится к техническим средствам преодоления ЗПА и предназначена для длительного (автономный режим — не менее 24 часов) отвода тепла от защитной оболочки при запроектных авариях. СПОТ 30 в проектах РУ В-392М (НВАЭС-2, КуАЭС-2) и РУ В-320 (ВВЭР-1000) отсутствует.

Система обеспечивает снижение и поддержание в заданных проектом пределах давление внутри защитной оболочки и отвод конечному поглотителю тепла, выделяющегося под защитную оболочку, при запроектных авариях, включая аварии с тяжелым повреждением активной зоны.

Функционирование системы основано на пассивных принципах и не требует для запуска в работу подвода извне электроэнергии и управляющих воздействий. СПОТ 30 состоит из 4 полностью независимых один от другого каналов производительностью  $4 \times 33,3\%$ .

Каждый канал включает в себя четыре теплообменника-конденсатора, соединенных трубопроводами с баками аварийного отвода тепла СПОТ ПГ (рис. 3.29).

### Система аварийного использования воды из шахты ревизии ВКУ ЛАЭС-2

Система предназначена:

- для заполнения водой помещения УЛР с отм. 0,00 (при проектных авариях, связанных с потерей теплоносителя) или из баков-приямков (при запроектных авариях, связанных с плавлением активной зоны реактора);



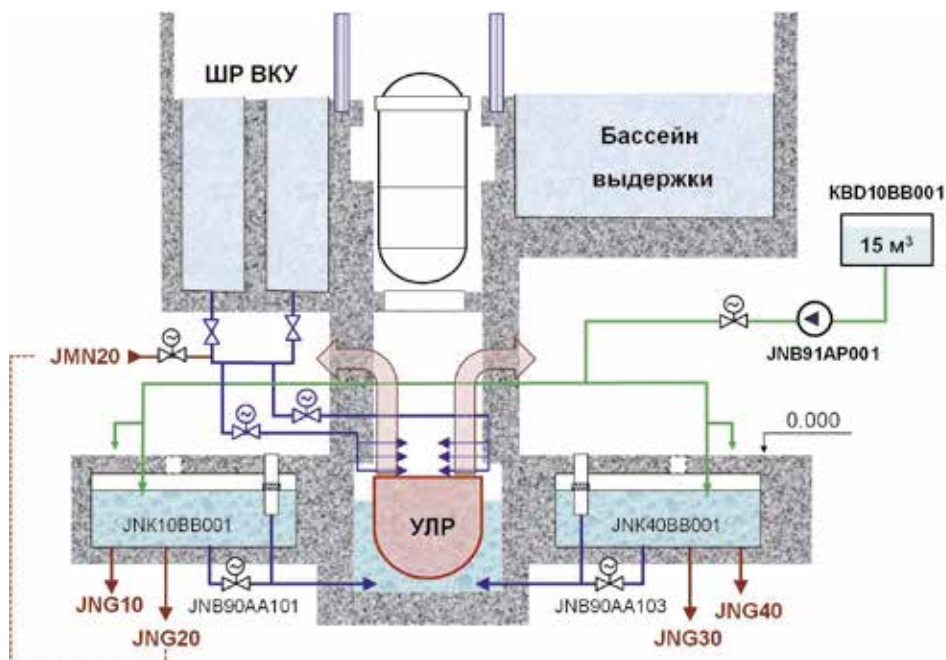
**Рис. 3.29.** Размещение оборудования СПОТ 30 по высоте. Проект В-491 (ЛАЭС-2)

- для подачи в баки-приямки защитной оболочки 42% раствора щелочи NaOH с целью снижения скорости образования летучих форм йода внутри защитной оболочки;
- для подачи борированной воды из шахты ревизии ВКУ в устройство локализации расплава при тяжелых авариях с выходом расплава за пределы корпуса реактора.

Автоматический ввод в работу системы по сигналам УСБ не предусмотрен, управление электроприводной арматурой системы производит оператор с мозаичной панели запроектных аварий, расположенной на БПУ (РПУ).

Проектом предусмотрен следующий алгоритм действий оператора БПУ. При достижении температуры парогазовой смеси на выходе из ТВС больше предельного значения (600 °С) оператор обязан открыть арматуру на трубопроводах, соединяющих помещение УЛР с баками-приямками (рис. 3.30).

При достижении мощности дозы гамма-излучения в атмосфере защитной оболочки 100 Гр/ч (данная мощность дозы свидетельствует о плавлении порядка 5% топлива в активной зоне) оператор должен подать раствор щелочи из бака системы приготовления и подачи химреактивов в баки-приямки 30. Объем бака составляет 15 м<sup>3</sup>, расход от насоса 30 м<sup>3</sup>/ч.



**Рис. 3.30.** Схема аварийного использования воды из шахты ревизии ВКУ (ЛАЭС-2)

При достижении температуры в подреакторном пространстве  $400\text{ }^{\circ}\text{C}$  на панели ЗПА срабатывает сигнализация, информирующая оператора о начале выхода расплава. Через 3 часа после этого оператор должен открыть арматуру на линии подачи воды из шахты ревизии ВКУ в корпус УЛР. Вода подается на поверхность расплава с расходом  $\approx 3\text{ кг/с}$ . Запаса воды в шахте ревизии хватает на 24 часа непрерывной подачи на расплав.

Отвод остаточных тепловыделений от расплава активной зоны осуществляется путем кипения воды в помещении УЛР. Пар из помещения УЛР поднимается в верхнюю часть ЗО, где конденсируется на теплообменной поверхности СПОТ ЗО. Далее конденсат собирается в баках прямках ЗО и пассивно подается обратно в помещение УЛР. Для дальнейшего теплоотвода от УЛР и контеймента за пределами 24 часов проект предусматривает:

- заполнение шахты ревизии ВКУ от насоса спринклерной системы (см. рис. 3.30);
- аварийную подпитку бака аварийного отвода тепла от высоконапорной дизельной насосной установки.

### Список рекомендуемой литературы к главе 3

1. Расплав. Удержание расплавленных материалов активной зоны водоохлаждаемых реакторов [проекты Агентства по ядерной энергии Организации экономического сотрудничества и развития (OECD NEA) RASPLAV и MASCA (1994–2006)] / Под ред. В.Г. Асмолова, А.Ю. Румянцева, В.Ф. Стрижова. — М. : Концерн Росэнергоатом, 2018. — 576 с.
2. Иванов В.А. Эксплуатация АЭС. — СПб.: Энергоатомиздат, 1994. — 384 с.
3. Бахметьев А.М. Основы безопасности ядерных энергетических установок. — Нижний Новгород: Издательство НГТУ, 2006. — 172 с.
4. Адамов Е.О. Машиностроение ядерной техники. Книга 1 — М.: Машиностроение, 2005. — 959 с.
5. Адамов Е.О. Машиностроение ядерной техники. Книга 2 — М: Машиностроение, 2005. — 943 с.
6. «Общие положения обеспечения безопасности атомных станций» НП-001-15, — Москва 2016 — 55 с.
7. Поваров В.П., Украинцев В.Ф., Стацура Д.Б., Гусев И.Н., Платонов П.Д., Тучков М.Ю., Системы безопасности АЭС-2006. — Воронеж: АО «Воронежская областная типография — издательство им. Е.А. Болховитинова», 2020, —539 с.
8. Поваров В.П., Платонов П.Д., Украинцев В.Ф., Горшков В.И., Воронцов В.И., Яуров С.В., Стацура Д.Б., Оборудование и технологические системы нормальной эксплуатации ядерной установки в проекте АЭС-2006. — Воронеж: Кварта, 2023. — 780 с.
9. Поваров В.П., Павлов Л.П., Ширяев Д.А., Самодеенко А.А., Вязников С.В., Синюков Д.С., Ребриков Д.И., Автоматизированная система управления технологическим процессом АЭС-2006 Часть 1 — Воронеж: Диамат, 2022. — 565 с.
10. Поваров В.П., Павлов Л.П., Ширяев Д.А., Самодеенко А.А., Вязников С.В., Синюков Д.С., Ребриков Д.И., Автоматизированная система управления технологическим процессом АЭС-2006 Часть 2 — Воронеж: Диамат, 2022. — 464 с.
11. Поваров В.П., Украинцев В.Ф., Жук М.М., Экспериментальные исследования нейтронно-физических процессов в активной зоне ВВЭР-1200. Научно-практическое пособие — Нововоронеж: ООО РПП «Девятое облако», 2021. — 264 с.
12. С.А. Андрушечко, Б.Ю. Васильев, К.Б. Косоуров, Ю.М. Семченко, А.Ю. Кучумов, В.Ф. Украинцев, Б.Ю. Фаворов. ВВЭР-1200 Эволюция классики. Физические основы эксплуатации, системы и элементы, ядерное топливо, безопасность. — М. — Логос, 2019. — 672 с.

## Глава 4

# Методы анализа безопасности АЭС

---

Анализ аварийных режимов, подтверждающий безопасность АЭС, является неотъемлемой частью ООБ — документа эксплуатирующей организации, на основании которого регулирующий орган выдает лицензию на эксплуатацию энергоблока. В соответствии с НП-001-15 отчет по обоснованию безопасности должен включать:

- инженерный анализ хода развития аварий и их последствий при постулированных исходных событиях (детерминистический анализ безопасности — ДАБ);
- оценки вероятности исходных событий, тех или иных путей протекания аварий и возникновения последствий различной степени тяжести (вероятностный анализ безопасности — ВАБ).

### 4.1. Детерминистический анализ безопасности

Детерминистический анализ безопасности (ДАБ) [1] — это анализ безопасности АС при заданных эксплуатационных состояниях, постулируемых исходных событиях и заданном состоянии систем и элементов, влияющих на пути протекания аварии.

ДАБ должен подтверждать соответствие АС установленным критериям безопасности и (или) проектным пределам. Целью ДАБ является подтверждение того, что функции безопасности могут быть выполнены и что оборудование, технологические системы и элементы в сочетании с действиями оператора эффективны и обеспечивают удержание выбросов радиоактивного материала с АС на уровнях ниже допустимых пределов.

Детерминистический анализ безопасности направлен на:

- определение потенциальных аварийных ситуаций, включая проектные аварии (ПА) и ожидаемые события;
- оценку последствий этих событий для безопасности АС и окружающей среды;
- разработку и внедрение многоуровневой защиты, которая включает в себя как технические, так и организационные меры.

Методология детерминистического анализа включает в себя:

- идентификацию исходных событий и сценариев, которые могут привести к авариям;
- моделирование последствий этих событий с использованием специализированных программных инструментов;
- оценку эффективности существующих систем безопасности и выявление возможных недостатков.

Таким образом, детерминистический анализ безопасности является ключевым элементом в обеспечении надежности и безопасности атомных электростанций. Он позволяет не только выявить потенциальные риски, но и разработать эффективные меры для их минимизации, что в свою очередь способствует безопасной эксплуатации ядерных установок и защите окружающей среды.

Суть детерминистического метода обоснования безопасности состоит в том, что для выбранных по определенным правилам исходных событий (либо аварийных сценариев) обосновывается соблюдение установленных проектных пределов, либо критериев безопасности. При этом анализ выполняется с рядом также установленных по определенным правилам допущений. Могут использоваться следующие допущения: единичный отказ в системах безопасности (при анализе проектных аварий), выбор исходного состояния и допущений о работоспособности систем нормальной эксплуатации, исходя из требования обеспечения консервативного подхода (для анализа проектных аварий) и др. Результаты анализа сравниваются с определенными критериями или условиями. Например, при детерминистическом анализе проектных аварий критериями могут являться значения проектных пределов, а при анализе запроектных аварий условием может быть подтвержде-

ние обоснованности, принятой в анализе стратегии управления запроектной аварией (достижение целей управления запроектными авариями).

Целью указанных анализов является подтверждение установленных в проекте АС для таких аварий проектных пределов и критериев безопасности, в том числе пределов по радиационным последствиям таких аварий.

Кроме того, детерминистический анализ запроектных аварий выполняется для установленного в проекте АС окончательного перечня запроектных аварий. В ходе выполнения такого анализа с использованием реалистичного подхода определяются радиационные последствия аварий, соблюдение установленных критериев безопасности, если для запроектных аварий такие критерии установлены, а также разрабатывается и подтверждается эффективность стратегий по управлению запроектными авариями.

В детерминистическом анализе безопасности определены последовательности событий (сценарии), вызванных реакцией систем и сооружений АС на возможные исходные события. По уровню возможных негативных последствий и вероятности их возникновения перечень проектных режимов разбит на следующие категории, к которым применены различные принципы выполнения анализа и предъявлены различные приемочные критерии:

- категория 1 — нормальная эксплуатация;
- категория 2 — условия отказов (нарушения нормальной эксплуатации, исключая аварии);
- категория 3 — проектные аварии класса 1;
- категория 4 — проектные аварии класса 2;
- запроектные аварии.

Проектным режимам **категории 2** соответствуют такие состояния атомной станции, которые могут возникать один или несколько раз в течение срока службы станции (частота возникновения более  $10^{-2}$  1/(реактор год)). В худшем случае они могут приводить к останову реактора, после которого работа станции может быть возобновлена. Такого рода состояния не имеют тенденции к распространению, создающему угрозу возникновения более тяжелых отказов, т.е. проектных состояний категорий 3 или 4.

Проектным режимам **категории 3** соответствуют такие состояния атомной станции, которые могут возникать чрезвычайно редко (частота возникновения от  $10^{-2}$  до  $10^{-4}$  1/(реактор год)). В этих состояниях возможно повреждение только незначительной части топливных стержней (не более 1% общего количества твэлов).

Проектным режимам **категории 4** соответствуют такие состояния атомной станции, которые в течение срока службы АС не ожидаются (от  $10^{-4}$  до  $10^{-6}$  1/(реактор-год)), но которые постулируются, поскольку они, в числе прочих последствий, влекут за собой выброс большого количества радиоактивных материалов. Проектные режимы категории 4 наиболее тяжелые из всех проектных режимов, против которых проект должен предусматривать защитные меры. В этих состояниях возможно повреждение до 10% общего количества твэлов.

Дополнительно к положениям, предусмотренным в проекте, по выполнению детерминистических анализов проектных условий проводится анализ запроектных аварий. Это делается для того, чтобы обозначить необходимость и определить эффективность реализации технических и технологических мер или процедур по управлению авариями для:

- сложных последовательностей, которые включают отказы сверх тех, которые рассматривались в детерминистических проектных условиях, но не приводят к расплавлению активной зоны;
- аварий с расплавлением активной зоны.

В соответствии с функциональным воздействием на реакторную установку и АС исходные события проектных режимов разбиты на следующие группы:

- увеличение отвода тепла вторым контуром;
- уменьшение отвода тепла вторым контуром;
- уменьшение расхода теплоносителя первого контура;
- аномалии реактивности и распределения мощности;
- увеличение количества теплоносителя первого контура;
- уменьшение количества теплоносителя первого контура;
- нарушения при хранении и транспортировании ядерного топлива;

- отказы внутри защитной оболочки;
- выброс радиоактивных сред из систем и оборудования других контуров и систем;
- ложная работа систем.

## **Оценка проектных режимов категории 2**

**В группе с увеличением отвода тепла вторым контуром:**

- нарушение в системе питательной воды, приводящее к снижению температуры питательной воды;
- непредусмотренное открытие предохранительного клапана парогенератора, сбросного клапана (БРУ-А) или байпасного клапана турбины (БРУ-К) с их последующей непосадкой;
- нарушение в системе питательной воды, приводящее к увеличению расхода питательной воды;
- увеличение расхода пара на турбину (вследствие неисправной работы или отказа регулятора давления пара) (мгновенное повышение нагрузки турбины на 10% выше номинального).

**В группе с уменьшением отвода тепла вторым контуром:**

- снижение расхода пара на турбину (вследствие неисправной работы или отказа регулятора давления пара);
- закрытие стопорных клапанов турбины или потеря внешней электрической нагрузки;
- потеря нормального расхода питательной воды (за исключением разрыва трубопровода питательной воды);
- ложное закрытие БЗОК;
- потеря вакуума в конденсаторе или другие случаи, приводящие к останову турбины;
- потеря неаварийного питания переменным током вспомогательного стационарного оборудования (обесточивание АС).

**В группе с уменьшением расхода теплоносителя первого контура:**

- отключение различного числа главных циркуляционных насосных агрегатов;
- режимы аварийного отклонения частоты в сети.

**В группе с аномалиями реактивности и распределения мощности:**

- неуправляемое извлечение группы органов регулирования на МКУ и на мощности;

- ошибка оператора при подавлении ксеноновых колебаний (перемещение органов регулирования системы управления и защиты, вызывающее максимально возможную деформацию поля энерговыделения);
- неправильная загрузка и эксплуатация тепловыделяющих сборок в этом положении;
- непреднамеренное разбавление борной кислоты в теплоносителе первого контура;
- рассогласование ПС СУЗ:
  - 1) падение ПС СУЗ;
  - 2) падение группы или подгруппы ПС СУЗ;
  - 3) статическое рассогласование в группе ПС СУЗ.

**В группе с увеличением количества теплоносителя первого контура:**

- нарушение в системе подпитки-продувки, приводящее к увеличению запаса теплоносителя первого контура;
- ложный впрыск в компенсатор давления из системы подпитки-продувки.

**В группе с уменьшением количества теплоносителя первого контура:** разрывы линий КИП или других линий, содержащих теплоноситель первого контура за пределами защитной оболочки.

**В группе с отказами внутри защитной оболочки:**

- нарушение в удалении тепла из-под оболочки;
- повреждение системы охлаждения бассейна выдержки.

**В группе с выбросом радиоактивных сред из систем и оборудования других контуров и систем:**

- течь среды через уплотнения оборудования;
- течь или повреждение систем, содержащих жидкие радиоактивные отходы;
- течь среды из емкости, содержащей радиоактивные вещества.

**В группе с ложной работой систем:**

- ложное срабатывание алгоритма управления аварией течи из первого контура во второй;
- ложный впрыск в компенсатор давления с напора главного циркуляционного насосного агрегатов;
- непредусмотренное срабатывание емкости системы аварийного охлаждения зоны;

- ложное срабатывание системы аварийного расхолаживания парогенераторов;
- ложное срабатывание системы пассивного отвода тепла.

### **Оценка проектных режимов категорий 3 и 4**

#### **В группе с увеличением отвода тепла вторым контуром:**

- спектр разрывов паропровода внутри и вне защитной оболочки (категория 3).

#### **В группе с уменьшением отвода тепла вторым контуром:**

- разрыв трубопровода питательной воды парогенератора (категория 3).

#### **В группе с уменьшением расхода теплоносителя первого контура:**

- мгновенное заклинивание или разрыв вала одного главного циркуляционного насосного агрегата (категория 4).

#### **В группе с аномалиями реактивности и распределения мощности:**

- выброс органов регулирования системы управления и защиты при разрыве чехла привода (категория 4);
- подключение неработающей петли без предварительного снижения мощности (категория 4).

#### **В группе с уменьшением количества теплоносителя первого контура:**

- непредусмотренное открытие предохранительного клапана компенсатора давления с последующей не посадкой (категория 3);
- малые течи теплоносителя в результате разрыва трубопровода первого контура эквивалентным диаметром менее 100 мм (категория 3);
- большие течи теплоносителя в результате разрыва трубопроводов первого контура эквивалентным диаметром более 100 мм, включая разрыв главного циркуляционного трубопровода (категория 4);
- разрыв теплообменной трубки парогенератора с последующим расхолаживанием со скоростью 60 °С/ч (категория 3);
- компенсируемая течь внутри контейнента (категория 3);
- аварии с потерей теплоносителя из реактора во время остановки на разуплотненном реакторе и в условиях перегрузки топлива (категория 3);
- течь из первого контура во второй при отрыве крышки коллектора парогенератора (категория 4).

В группе с **нарушениями при хранении и транспортировании ядерного топлива** (категория 4):

- падение отдельных ТВС, пеналов, чехлов с ТВС при транспортно-технологических операциях;
- падение предметов (в том числе в реактор и бассейн выдержки), которые могут изменять расположение и нарушать целостность ТВС и оболочек твэлов;
- зависание отработавшей сборки ТВС в процессе выполнения перегрузочных работ;
- отказы оборудования комплекса систем хранения и обращения с ядерным топливом, включая полное прекращение энергоснабжения;
- уменьшение концентрации гомогенного поглотителя в воде бассейна выдержки;
- нарушение крепления упаковок во время транспортирования ядерного топлива;
- падение транспортного контейнера с отработавшими ТВС.

В группе с **отказами внутри защитной оболочки**: течь из бассейна выдержки или разрыв трубопровода, приводящие к снижению уровня воды в бассейне (категория 3).

В группе с **выбросом радиоактивных сред из систем и оборудования других контуров и систем**: течь трубопроводов в системах транспортирования, хранения и переработки РАО, содержащих радиоактивный газ (категория 4).

Расчетные программные средства (ПС), применяемые для анализа аварий, должны достоверно воспроизводить связанные нейтронно-физические и теплогидравлические процессы в активной зоне, теплообмен между теплоносителем, элементами конструкций и окружающей средой, физико-химические процессы, выход и распространение радиоактивных продуктов, прочность элементов конструкции под действием механических и термических нагрузок в условиях аварии, алгоритмы системы управления энергоблоком, характеристики оборудования. Такие ПС<sup>1</sup> в последние десятилетия разработаны в крупнейших научных центрах стран,

---

<sup>1</sup> Широко распространенным является термин «коды», происхождение которого связано с программированием («programming» от «coding») этих расчетных программных средств на языке FORTRAN.

развивающих атомную энергетику. Краткая характеристика ряда расчетных кодов, применяемых при выполнении детерминистического анализа безопасности, содержится в табл. 4.1.

Применительно к проектным авариям детерминистический анализ безопасности состоит в инженерном (как правило, расчетном) анализе поведения АЭС в ходе развития аварий, инициированных определенными в проекте АЭС исходными событиями. При этом целью анализа является доказательство непревышения в результате аварии проектных пределов для аварий и критериев радиационной безопасности персонала и населения. Целью анализа запроектных аварий является выработка мер по управлению аварией для предотвращения повреждения активной зоны и ограничения выхода радионуклидов за пределы защитной оболочки.

В целом количество расчетных кодов, применяемых в мировой практике для выполнения детерминистических оценок безопасности, измеряется сотнями. Ввиду сложности процессов, возникающих на АЭС в аварийных и переходных режимах, достоверность моделирования этих процессов расчетными кодами нуждается в подтверждении. Такое подтверждение достоверности достигается путем сопоставления результатов расчетов с данными экспериментальных исследований. Эта процедура называется «верификацией» или «валидацией»<sup>2</sup>, в России она выполняется в соответствии с требованиями руководящего документа Ростехнадзора РД-03-34—2000 «Требования к составу и содержанию отчета о верификации и обосновании программных средств, применяемых для обоснования безопасности объектов использования атомной энергии».

Методику проведения детерминистического анализа безопасности рассмотрим на примере расчетного моделирования кодом

---

<sup>2</sup> В России, как правило, используется термин «верификация» кодов, под которым подразумевается сравнение результатов расчетов кодами с соответствующими экспериментальными данными. В начале 1990-х гг. на Западе также использовался термин «verification» для данного понятия. Однако позже там начал применяться термин «валидация» (validation) для обозначения процедуры проверки расчетных кодов на экспериментальных данных, а термин «верификация» стал использоваться для обозначения проверки расчетного кода как компьютерной программы (выявление ошибок программирования).

**Таблица 4.1.** Некоторые расчетные коды, применяемые для детерминистического анализа безопасности ЯЭУ

Название кода	Организация разработчик	Назначение и возможности актуальных версий кодов
RELAP5 (Reactor Excursion and Leak Analysis Program)	INEEL (Idaho National Engineering and Environmental Laboratory), США	RELAP5/MOD3.2(3.3) — аварийные и переходные режимы водоохлаждаемых РУ. RELAP5/SCDAP (Severe Core Damage Analysis Package) — моделирование тяжелых аварий с расплавлением активной зоны. RELAP5-3D — трехмерное моделирование теплогидравлических и нейтроннофизических процессов в активной зоне РУ
ATHLET (Analysis of Thermal-Hydraulics of Leaks and Transients)	GRS (Gesellschaft fur Anlagenundund Reaktorsicherheit), Германия	ATHLET Mod.2.1 Cycle A — аварийные и переходные режимы водоохлаждаемых РУ. ATHLET-CD (Core Degradation) — моделирование тяжелых аварий с расплавлением активной зоны
CATHARE (Code for Analysis of Thermal — Hydraulics during an Accident of Reactor and Safety Evaluation)	AREVA-NP, CEA, EdF, IRSN, Франция	CATHARE 2 V2.5 — аварийные и переходные режимы водоохлаждаемых РУ / 3D-моделирование активной зоны / связанный код CATHARE / ICARE — анализ тяжелых аварий с расплавлением активной зоны
ТРАП (Теплогидравлические расчеты аварийных процессов)	ОКБ «Гидропресс», Россия	Программный комплекс ТРАП: – ориентирован на анализ проектных и запроектных аварий РУ ВВЭР (ограничение — аварии с повреждением активной зоны); – включает основные программы: • Динамика-97 — моделирование аварийных режимов, не связанных с нарушениями герметичности первого контура; • Течь-М — моделирование аварийных режимов с течами теплоносителя из первого контура
КОРСАР (Комплексный Расчет Атомных Реакторов)	НИТИ им. А.П. Александрова, ОКБ «Гидропресс», Россия	КОРСАР/ГП — аварийные и переходные режимы РУ с водой под давлением типа ВВЭР
СОКРАТ (Система Отраслевых Кодов для Расчетного Анализа Тяжелых Аварий)	ИБРАЭ РАН, РФЯЦ-ВНИИЭФ, СПбАЭП, НИЦ «Курчатовский институт», ГНЦ РФ-ФЭИ, ЭНИЦ, Россия	СОКРАТ/В1 — внутрикорпусная стадия тяжелых запроектных аварий с потерей теплоносителя в РУ с водой под давлением типа ВВЭР
АНГАР	АО «Атомэнергопроект», Россия	Расчетного моделирование изменения теплофизических параметров и компонентного состава парогазовой среды, температурного состояния строительных конструкций и технологического оборудования

Название кода	Организация разработчик	Назначение и возможности актуальных версий кодов
		<p>в системе взаимосвязанных помещений, преимущественно внутри защитных оболочек, и систем герметичного ограждения, при различных условиях эксплуатации АС:</p> <ul style="list-style-type: none"> <li>• полного давления и средней температуры парогазовой среды в каждом расчетном объеме моделируемого объекта;</li> <li>• перепада давления между расчетными объемами;</li> <li>• парциального давления и массовых/объемных концентраций пара и неконденсирующихся газов, входящих в состав газовой фазы среды (O<sub>2</sub>, N<sub>2</sub>, CO, CO<sub>2</sub>, He, H<sub>2</sub>, Xe);</li> <li>• нестационарного распределения температуры в строительных конструкциях моделируемого объекта и оборудовании в расчетных объемах.</li> </ul> <p>Моделирование работы систем безопасности, предусмотренных проектами АС с ВВЭР, а именно:</p> <ul style="list-style-type: none"> <li>• спринклерная система;</li> <li>• система подавления водорода;</li> <li>• модель образования и работы приемков в режиме рециркуляции;</li> <li>• система вентиляции (приточно-вытяжную и рециркуляционную);</li> <li>• модель работы теплообменников SAO3, промконтур и технической воды;</li> <li>• работа разгрузочных клапанов.</li> </ul>

RELAP5 / MOD3.3/ SCDAP протекания запроектной тяжелой аварии на АЭС-2006 (РУ В-392М)<sup>3</sup>.

Проект РУ В-392М, по сравнению с системами безопасности ВВЭР-1000 (РУ В-320), включает дополнительные пассивные системы безопасности: гидроемкости второй ступени ГЕ-2, систему пассивного отвода тепла (СПОТ) (рис. 4.1) и устройство локализации расплава УЛР — «ловушка расплава» (см. рис. 3.28).

<sup>3</sup> Обеспечение локализирующих функций защитной оболочки НВАЭС-2 (АЭС-2006) при ЗПА с течами из реакторной установки В-392М / Д.И. Козлов, С.А. Константинов, М.Б. Мальцев, В.Г. Пересадько, В.Б. Проклов, С.С. Пылев // Труды 5-й международной научно-технической конференции «Обеспечение безопасности АЭС с ВВЭР». — Издательство ОКБ «Гидропресс», 2007. — С. 49.



стями и первым контуром, последующего стекания воды в реактор под действием гидростатического напора.

СПОТ обеспечивает отвод остаточного тепловыделения (до 2% номинальной мощности) от активной зоны реактора через второй контур к теплообменникам, охлаждающей средой которых является движущийся за счет естественной конвекции атмосферный воздух. Пароконденсатные контуры СПОТ (4 независимых контура, по одному на каждую петлю ГЦК) спроектированы по принципу естественной циркуляции и включаются в работу при открытии воздушных затворов («шиберов») теплообменников-конденсаторов СПОТ.

УЛР при запроектных тяжелых авариях с расплавлением активной зоны удерживает расплав (твердые и жидкие фрагменты активной зоны, корпуса и ВКУ) в пределах подреакторной бетонной шахты. Наполнитель («жертвенный материал» — сталь и окислы железа, алюминия) предназначен для снижения температуры плавления расплава, увеличения поверхности теплообмена расплава с корпусом УЛР, поглощения тепловой энергии расплава, минимизации выхода газов и аэрозолей в процессе взаимодействия, обеспечения подкритичности расплава.

Охлаждение расплава происходит пассивно по принципу холодного тигля за счет теплоотвода через стенку корпуса УЛР к воде, которая циркулирует в специальном объеме за счет естественной циркуляции (в течение 72 ч без подпитки охлаждающей водой извне герметичной оболочки).

Сценарий запроектной аварии выбран консервативно, т.е. таким образом, чтобы его реализация привела к максимальной тяжести последствий.

Исходные события аварии:

- разрыв ГЦТ Ду 850 на входе в реактор с двухсторонним истечением теплоносителя;
- потеря источников переменного тока на период более 24 ч, отказ на запуск всех дизель-генераторов.

Регламент работы систем безопасности:

- отказ всех активных систем безопасности, требующих для своей работы источников переменного тока;

- пассивные системы безопасности работают в соответствии с проектом:
  - четыре гидроемкости САОЗ первой ступени (ГЕ-1);
  - четыре группы гидроемкостей второй ступени (ГЕ-2);
  - четыре петли СПОТ.

Основные параметры РУ В-392М в номинальном режиме приведены в табл. 4.2, а результаты расчетного моделирования протекания аварии — в табл. 4.3.

Изменение мощности тепловыделения после срабатывания аварийной защиты показано на рис. 4.2. Авария протекает при остаточном тепловыделении ~20 МВт.

В начальный период аварии происходит интенсивное истечение теплоносителя в разрыв ГЦТ, давление в первом контуре резко снижается до значений срабатывания ГЕ-1, а затем и ГЕ-2. Минимум запаса воды в реакторе (~6 т) достигается через 36 с от начала аварии, затем запас воды в реакторе возрастает за счет работы ГЕ-2, и через ~1 ч стабилизируется на уровне 52 т (рис. 4.3). Уровень теплоносителя в реакторе находится выше верхней кромки активной зоны. На 30-й секунде по факту обесточивания секций надежного питания систем безопасности происходит открытие затворов СПОТ, установленных до и после теплообменников-конденсаторов. В тяговых шахтах развивается циркуляция атмосферного воздуха, начинаются конденсация пара и расхолаживание парогенераторов по второму контуру.

**Таблица 4.2.** Основные параметры РУ В-392М в номинальном режиме

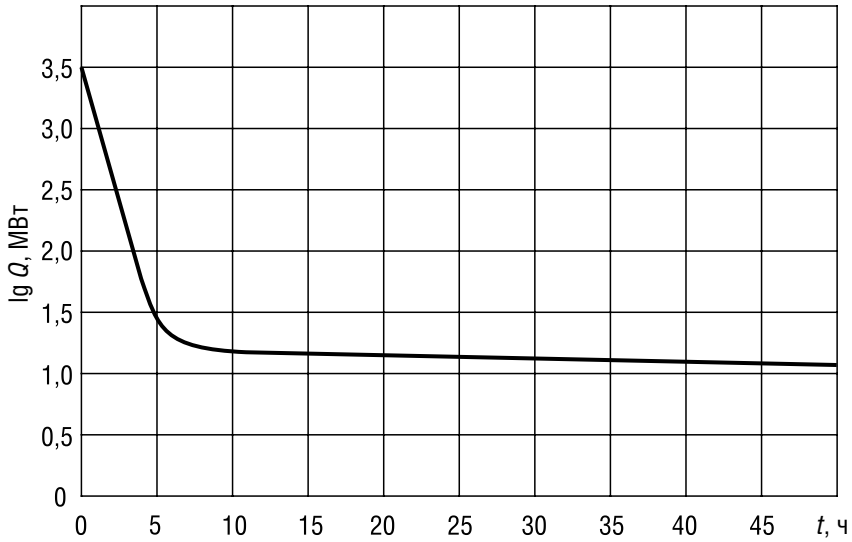
Наименование параметра, характеристики	Численное значение
Номинальная тепловая мощность реактора, МВт	3200
Давление теплоносителя на выходе из активной зоны, МПа	16,2±0,3
Температура теплоносителя на входе в реактор, °С	298,6±2–4
Температура теплоносителя на выходе из реактора, °С	329,7±5
Расход теплоносителя через реактор, м <sup>3</sup> /ч	85 600
Давление пара на выходе из коллектора пара ПГ, МПа	7,00±0,1
Температура пара в корпусе ПГ, °С	287,0±1,0
Паропроизводительность одного ПГ, т/ч	1654±116
Температура питательной воды при номинальной мощности, °С	225±5

**Таблица 4.3.** Результаты расчетного моделирования протекания тяжелой запроектной аварии на АЭС с РУ В-392М

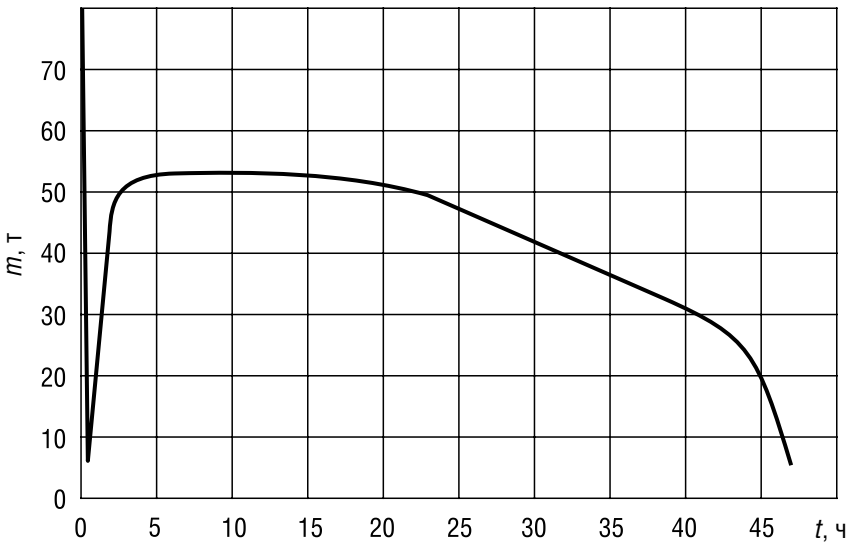
Событие	Время	Комментарий
Разрыв ГЦТ Ду 850 на входе в реактор. Потеря всех источников переменного тока	0,0 с	Исходное событие
Отключение всех ГЦН. Прекращение подачи питательной воды. Срабатывание стопорных клапанов турбогенератора	0,0–0,6 с	Наложение отказа: потеря всех источников переменного тока АЭС, включая все дизель-генераторы
Срабатывание аварийной защиты	1,9 с	По факту обесточивания блока с задержкой 1,9 с
Начало работы ГЕ-1 САОЗ	8,0 с	Снижение давления первого контура ниже 5,9 МПа
Запуск СПОТ	30 с	По факту обесточивания секций надежного питания с задержкой 30 с
Срабатывание ГЕ-2 САОЗ	120 с	Снижение давления первого контура до 1,5 МПа и запаздывание на разворот ГЕ-2
Прекращение подачи борированной воды из ГЕ-1 САОЗ	144 с	Снижение уровня в баках ГЕ-1 САОЗ до 1,2 м
Начало конденсации пара в трубчатке ПГ	3600 с	Параметры второго контура ниже параметров первого контура
Прекращение подачи борированной воды из ГЕ-2 САОЗ	30 ч	Исчерпание запаса борированной воды в ГЕ-2 САОЗ
Начало генерации водорода в активной зоне за счет паро-циркониевой реакции	44,6 ч	$T_{\text{твэл}} > 1000 \text{ К}$
Разрушение активной зоны и начало поступления ее частей на днище корпуса реактора	51 ч	$T_{\text{опорной решетки}} > 1500 \text{ К}$
Разрушение корпуса реактора и начало выхода расплава в УЛР	52 ч	$T_{\text{корпуса}} > 1500 \text{ К}$

Температура и давление находящейся в состоянии насыщения котловой воды во втором контуре ПГ становятся ниже температуры и давления паровой среды теплоносителя первого контура во внутреннем объеме трубок теплообменной поверхности ПГ (рис. 4.4). Начинается конденсация пара первого контура, возврат конденсата самотеком в корпус реактора по уклонам трубопроводов ГЦК.

Этот поток совместно с расходом от ГЕ-2 обеспечивает охлаждение активной зоны в течение  $\sim 24$  ч (рис. 4.5). После прекращения подачи воды в реактор из ГЕ-2 масса теплоносителя



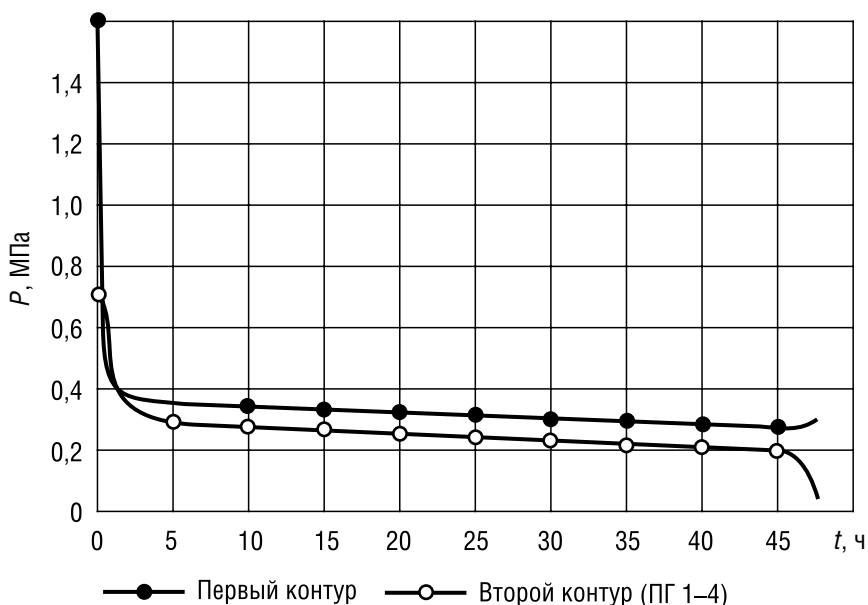
**Рис. 4.2.** Изменение мощности тепловыделения после срабатывания аварийной защиты



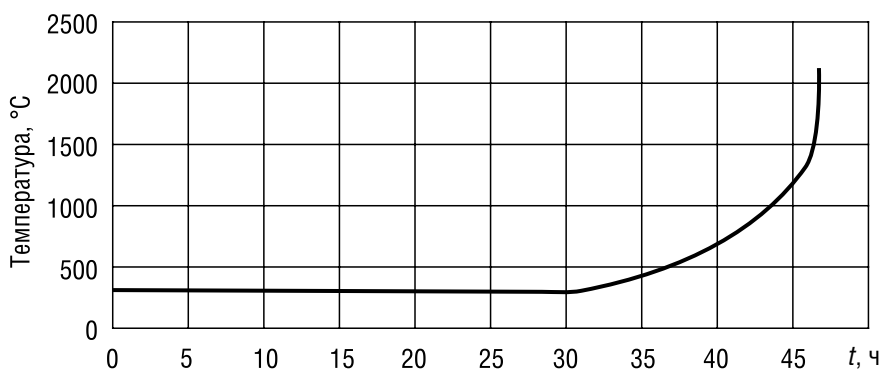
**Рис. 4.3.** Масса воды в реакторе

в реакторе уменьшается вследствие истечения и через  $\sim 44,6$  ч происходит разогрев ТВЭЛов до температуры начала пароциркуляционной реакции.

За ней следуют поступление водорода в первый контур РУ, блокировка объема трубочки ПГ водородом, прекращение конденсации пара в ПГ и поступления конденсата в реактор. Да-



**Рис. 4.4.** Давление в первом контуре и ПГ 1–4



**Рис. 4.5.** Максимальная температура оболочки твэлов

лее вследствие выкипания воды в реакторе происходит оголение и расплавление активной зоны, проплавление корпуса реактора. Через ~52 ч после начала аварии расплав поступает в УЛР, где охлаждается за счет физико-химических реакций с «жертвенным материалом» и теплоотвода от УЛР.

Давление в объеме герметичной защитной оболочки (ЗО) определяется соотношением поступления пара из РУ и конденсацией пара на поверхности строительных конструкций. Через ~30 ч по-

сле начала аварии давление в ЗО не превышает  $\sim 0,2$  МПа, однако вследствие прекращения подачи воды в реактор из ГЕ-2 и последующего разогрева твэлов до температуры начала пароциркуционной реакции ( $\sim 44,6$  ч) начинается интенсивное поступление пара и водорода в ЗО и рост давления в ней (рис. 4.6). После поступления расплава в УЛР ( $\sim 52$  ч) начинается генерация пара и водорода в УЛР, что приводит к росту давления парогазовой среды в объеме ЗО и через  $\sim 90$  ч после начала аварии давление в ЗО достигает проектного предела  $0,6$  МПа. Включение спринклерной системы через  $\sim 52$  ч после начала аварии обеспечивает снижение давления в ЗО до предаварийных значений и сохранение целостности и герметичности ЗО. Снижение концентрации водорода в объеме

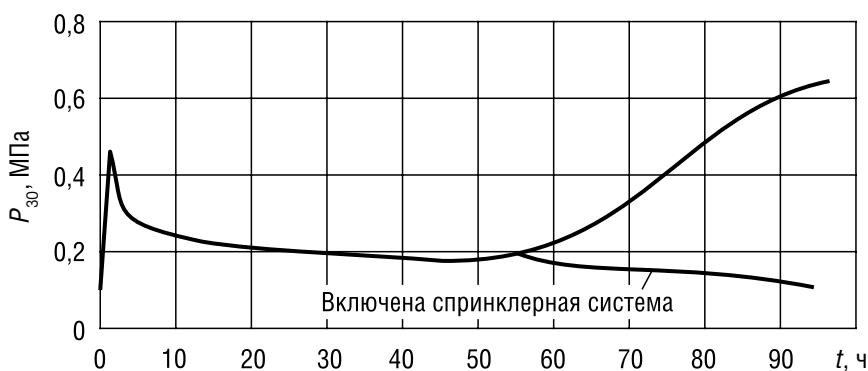


Рис. 4.6. Изменение абсолютного давления в ЗО

ЗО обеспечивается пассивными каталитическими рекомбинаторами<sup>4</sup>, размещенными в местах возможного скопления водорода.

Двойная защитная оболочка с локализирующей арматурой, СПОТ ЗО (ЛАЭС-2), УЛР, спринклерная система и система аварийного удаления водорода (каталитические рекомбинаторы) представляют собой 4-й уровень защиты физических барьеров, персонала, населения, окружающей среды. Эти системы предотвращают развитие и ослабляют последствия запроектных аварий.

<sup>4</sup> Пассивные каталитические рекомбинаторы водорода — устройства, работающие по принципу удаления водорода из парогазовой смеси путем его рекомбинации (повторного соединения) с кислородом на катализаторе без подвода энергии и без управляющих сигналов.

Примерные перечни подлежащих детерминистическому анализу проектных и запроектных аварий для каждого типа реакторной установки содержатся в нормативных документах Ростехнадзора.

## **4.2. Вероятностный анализ безопасности**

Применение вероятностного анализа безопасности (ВАБ) для атомных электростанций началось в 1975 году с анализа риска для реактора WASH-1400 в США [2]. Анализ стал основой для формирования нового подхода к оценке безопасности ядерных объектов, который включает в себя как вероятностные, так и детерминистические методы.

WASH-1400 стал первым значимым проектом в области ВАБ. Он положил начало систематическому подходу к оценке рисков в ядерной энергетике, позволяя более точно определять потенциальные угрозы и разрабатывать стратегии для их минимизации. Этот проект стал основой для дальнейших исследований и разработок в области безопасности АС, как за рубежом, так и в России.

ВАБ АС [3], [4] используется для оценки вероятностей реализации различных исходных событий (ИС), которые могут стать предвестниками аварий, авариями, а также для оценки их последствий. Такой анализ содержит в себе оценку качественных и количественных аспектов, позволяя выявить потенциальные риски и разработать стратегии по их минимизации, т. е. сведению к приемлемо низким в понимании общества вероятностям реализации данных рисков.

ВАБ — это метод, который оценивает частоту и последствия возможных аварий на атомных станциях. ВАБ позволяет:

- проанализировать проект станции и ее эксплуатационные характеристики;
- определить основные факторы риска;
- изучить возможности для снижения риска.

Основные математические методы, используемые в ВАБ, включают теорию множеств, Булеву алгебру и теорию вероятности. ВАБ позволяет оценить общий уровень безопасности АС в терминах вероятности наступления нежелательных событий (например,

вероятность тяжелой аварии и вероятность большого аварийного выброса) и выявить «узкие места» в безопасности АС. Стоит отметить тот факт, что тяжелой аварией является запроектная авария с повреждением твэлов выше максимального проектного предела [17], т. е. качественно отличаются состояния АС при наличии/отсутствии тяжелого повреждения твэлов — соответственно существенно разными являются и стратегии управления. Величина большого аварийного выброса определяется на основании критериев для принятия неотложных решений по защите населения и окружающей среды, даже если эти решения связаны с нарушением нормальной жизнедеятельности населения, хозяйственного и социального функционирования территории.

Основные цели ВАБ АС включают:

- определение вероятностей инцидентов, связанных с работой АС, таких как ошибки персонала или сбои в системах;
- моделирование сценариев путем создания логических моделей потенциальных аварийных ситуаций и их последствий с моделированием ошибок персонала и технических сбоев;
- проведение детального количественного анализа, который позволяет определить численные значения вероятностей различных событий и оценить их влияние на безопасность;
- оценку ошибок, связанных с восстановлением работоспособности оборудования после инцидентов, что также важно для обеспечения надежности и безопасности АЭС;
- рекомендации по улучшению систем безопасности и управления рисками.

ВАБ является важным инструментом для обеспечения надежности и безопасности атомной энергетики. Он помогает выявить слабые места в системах безопасности и предлагает пути их устранения, что критически важно для защиты персонала, населения и окружающей среды от радиационных рисков.

Согласно нормам безопасности МАГАТЭ, детерминистический анализ безопасности является обязательным для обоснования безопасности атомных станций. Документ МАГАТЭ [1] регулирует применение детерминистического подхода. В МАГАТЭ была сформулирована концепция физической ядерной безопас-

ности, ориентированная на детерминистский подход, который позволяет принять оптимальные проектные решения для обеспечения защищенности ядерных объектов. Детерминистические анализы безопасности изначально использовали строгие консервативные подходы к ожидаемым при эксплуатации событиям и проектным авариям. Таким образом, нормы МАГАТЭ отдают приоритет детерминистическому подходу при обосновании безопасности АС. ДАБ является обязательным и регулируется специальным документом, в то время как вероятностный анализ носит вспомогательный характер.

### 4.2.1. Надежность оборудования АС

Надежность оборудования АС определяется как способность системы выполнять заданные функции в течение определенного времени при заданных условиях эксплуатации. Основные показатели надежности включают:

- безотказность — вероятность того, что система будет функционировать без отказов в течение заданного времени;
- долговечность — время, в течение которого система может работать до первого отказа;
- ремонтпригодность — способность системы быть восстановленной после отказа.

Эти показатели могут быть представлены в виде математических формул, которые учитывают различные факторы, влияющие на надежность системы.

Для расчета показателей надежности используются различные математические модели надежности. В большинстве случаев определить конкретный закон распределения времени до отказа элемента или системы очень сложно или невозможно. В таких случаях подразумевают, что случайная величина — время до отказа — распределена по известному закону, т. е. закон распределения известен априорно. Наиболее часто в теории надежности используются экспоненциальный закон распределения, распределения Вейбулла и Рэля, логнормальный закон распределения и др. Выбрав конкретный закон распределения, говорят, что для

элемента (системы) справедлива соответствующая модель надежности.

Например, для безотказности можно использовать экспоненциальное распределение, которое описывает время до отказа:

$$R(t) = e^{-\lambda t}, \quad (4.1)$$

где  $R(t)$  — вероятность безотказной работы за время  $t$ , т. е. математическая функция показателя надежности на момент времени  $t$ , а  $\lambda$  — параметр, характеризующий интенсивность отказов.

Достоинством экспоненциального распределения простота зависимостей между показателями надежности, а также простота расчета надежности для сложных систем. Однако, экспоненциальная модель игнорирует периоды приработки и износа, также и распределение Рэлея имеет ряд ограничений по использованию — это механические системы (где в силу трения интенсивность постоянно возрастает) или моделирование процессов износа. Два этих распределения являются частными случаями распределения Вейбулла, которое широко используется для анализа и расчета надежности технических систем, превосходя по адекватности экспоненциальное и распределение Рэлея.

При выполнении ВАБ в качестве показателей надежности элемента (системы) используются как понятие вероятности отказа элемента  $P_{\text{э}}(t)$  к моменту времени  $t$ , так и понятие вероятности безотказной работы элемента  $R_{\text{э}}(t)$  к моменту времени  $t$ , т.е. на интервале времени  $[0, t]$ :

$$P_{\text{э}}(t) + R_{\text{э}}(t) = 1, \quad (4.2)$$

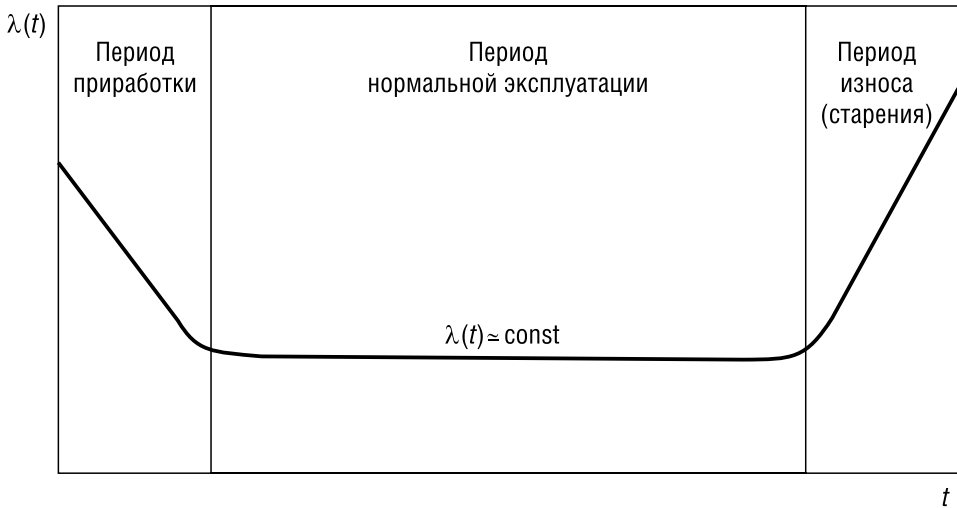
Из выражения (4.2) с использованием (4.1), разложенного в ряд Тейлора (при малых  $\lambda t$  слагаемыми выше 2 порядка ввиду их малых значений можно пренебречь) получим:

$$P_{\text{э}}(t) \approx \lambda t. \quad (4.3)$$

При произошедшем отказе для любого интервала времени  $[0, \infty]$  можно получить следующее выражение:

$$t_{\text{отказа}} = 1/\lambda. \quad (4.4)$$

Здесь  $\lambda$  — интенсивность (частота) отказов — статистическая характеристика, определяемая как число отказов элементов дан-



**Рис. 4.7.** Зависимость интенсивности отказов элементов от времени эксплуатации (наработки)

ного типа  $n$  за единицу времени,  $\lambda = n/t$ ;  $t_{\text{отказа}}$  — средняя наработка на отказ;  $P_g(t)$  — вероятность отказа элемента к моменту времени  $t$ .

Параметры  $\lambda$  и  $t_{\text{отказа}}$  оценивают, опираясь на данные испытаний и опыт эксплуатации. Опыт показывает, что интенсивность отказов элементов изменяется в зависимости от времени их эксплуатации (времени наработки) (рис. 4.7).

#### 4.2.2. Деревья отказов, деревья событий

Деревья отказов (Fault Tree Analysis) представляют собой графические модели, которые используются для анализа причин отказов оборудования (элементов) в технологических системах. Они помогают визуализировать и структурировать возможные пути к отказу, что позволяет более эффективно оценивать риски и разрабатывать меры по их снижению. Деревья отказов строятся на основе логических операций (И, ИЛИ), представляют собой графическое представление логико-вероятностных связей между случайными событиями, такими, как отказы оборудования, ошибки персонала и нарушения, которые могут привести к нежелательным конечным событиям, например, авариям или сбоям в работе систем. Дерево отказов имеет иерархическую структуру, где на верхнем уровне располагается конечное событие (например, авария), а ниже — со-

бытия и условия, которые могут привести к этому исходу. Каждый уровень дерева представляет собой комбинацию событий, которые могут быть как независимыми, так и зависимыми друг от друга. Каждый узел дерева представляет собой событие, а ветви — логические связи между ними. Это позволяет анализировать как индивидуальные, так и совместные отказы компонентов системы. Надежность оборудования АС является критически важной для обеспечения безопасности и эффективности работы станций. Анализ дерева отказов начинается с общего заключения о возможном отказе, после чего исследуются его причины. Это дедуктивный подход, который позволяет отследить пути, ведущие к нежелательным событиям, и выявить критические факторы, способствующие их возникновению. Использование математических моделей и деревьев отказов позволяет глубже понять механизмы отказов и разработать стратегии для их минимизации, что в свою очередь способствует повышению общей надежности систем. На рис. 4.8 приведено дерево отказов главного циркуляционного контура РУ 1-го блока АЭС «Фукусима» [20].

Таким образом, дерево отказов является инструментом анализа и управления рисками, позволяющим систематизировать информацию о возможных отказах и их причинах, что, в свою очередь,



**Рис. 4.8.** Дерево отказов главного циркуляционного контура РУ 1-го блока АЭС «Фукусима»

способствует повышению безопасности и надежности различных систем.

Дерево событий (или «дерево причин и следствий») является важным инструментом для анализа аварий на АС. Оно помогает систематизировать информацию о событиях, приведших к аварии, и оценить их последствия. Можно ранжировать события следующим образом:

- события первого уровня: Это ключевые инциденты, которые непосредственно привели к аварии. Например, для аварии на АЭС «Фукусима» основным событием стало землетрясение и последующее цунами, которые нарушили работу систем безопасности;
- события второго уровня: Эти события являются следствием первичных инцидентов и могут включать в себя сбои в системах охлаждения реакторов или утечки радиоактивных материалов. Например, на «Фукусиме» после разрушения систем охлаждения произошло плавление ядерного топлива;
- события третьего уровня: К ним можно отнести действия или бездействия персонала, которые усугубили ситуацию. Например, недостаточная подготовка к чрезвычайным ситуациям или ошибки в управлении реактором при развитии инцидента.

Дерево событий используется для анализа причин аварий, а также позволяет выявить коренные причины и условия, способствовавшие инциденту. На основе такого анализа можно предложить улучшения в системах безопасности и для подготовки персонала АС. Сценарии, основанные на реальных событиях, могут быть использованы для обучения сотрудников АС, в том числе с применением полномасштабного тренажера, который реалистично моделирует поведение энергоблока АС в зависимости от заданных исходных инцидентов. В качестве примера можно привести дерево событий при аварии на Чернобыльской АЭС, которое включает в себя ошибки в управлении реактором, недостаток информации о состоянии реактора и отсутствие адекватных мер реагирования. Дерево событий для аварии на АЭС «Фукусима» включает в себя природные катастрофы, сбои в системах безопасности и недоста-

точную подготовленность к таким событиям. Эта модель помогает в оценке вероятностных показателей и в разработке мер по предотвращению подобных аварий в будущем.

### 4.2.3. Определение риска

Риск в контексте АС часто определяется как произведение вероятности наступления неблагоприятного события (например, аварии) и последствий этого события. Формально это можно выразить следующим образом:

$$R = \sum_{i=1}^N P_i C_i, \quad (4.6)$$

где  $N$  — число рассматриваемых событий;

$0 < P_i < 1$  — вероятность наступления  $i$ -го события;

$C_i$  — последствия (ущерб) от  $i$ -го события, который может быть причинен в результате этого события, включая физический ущерб, влияние на здоровье и экологические последствия.

Для более детальной оценки риска используются различные формулы, в зависимости от конкретных условий и типов рисков. Например, для общей оценки риска задается формула следующим образом:

$$R = \sum_{i=1}^N R_i, \quad (4.7)$$

где  $R_i$  — индивидуальный риск для каждой системы или подсистемы, а  $N$  — общее количество систем. Также важно учитывать, что оценка радиационного риска может включать в себя дополнительные параметры, такие, как доза облучения и количество подверженного населения, что может быть выражено в других формулах, связанных с радиационным воздействием. Таким образом, оценка риска для АС требует комплексного подхода, включающего как количественные, так и качественные методы. Это позволяет не только предсказать вероятность аварий, но и оценить их потенциальные последствия для людей и окружающей среды.

### 4.2.4. Вероятностные критерии безопасности АС

Оценка приемлемости уровня безопасности АЭС осуществляется путем сравнения полученных по результатам ВАБ значений вероятностного показателя безопасности ( $\lambda_{\text{ВАБ}}$ ) с установленными

в нормативных документах предельно допустимыми (целевыми) значениями ( $\lambda_{\text{нд}}$ ). Вероятностным критерием безопасности АС является выполнение неравенства  $\lambda_{\text{ВАБ}} \leq \lambda_{\text{нд}}$ .

В соответствии с рекомендациями МАГАТЭ, отраженными в документах международной консультативной группы по ядерной безопасности [5], устанавливаются следующие целевые вероятностные показатели безопасности для ядерных установок:

- вероятность повреждения активной зоны для одного блока АС на интервале в один год:
  - для действующих АС —  $10^{-4}$ ;
  - для проектируемых АС —  $10^{-5}$ ;
- вероятность большого аварийного выброса радиоактивных продуктов для одного блока АС на интервале в один год:
  - для действующих АС —  $10^{-5}$ ;
  - для проектируемых АС —  $10^{-6}$ .

Требование о необходимости выполнения ВАБ для обоснования безопасности АС вошло в основной нормативный документ регулирующего органа России в области использования атомной энергии ОПБ-88/97. Действующими (взамен ОПБ-88/97) федеральными нормами и правилами в области использования атомной энергии в России «Общие положения обеспечения безопасности атомных станций» НП-001-15 [17] пунктом 1.2.17 установлены целевые ориентиры безопасности АС в терминах вероятностных показателей безопасности:

- непревышение суммарной вероятности тяжелых аварий для каждого блока АС на интервале в один год, равной  $10^{-5}$ ;
- непревышение суммарной вероятности большого аварийного выброса для каждого блока АС на интервале в один год, равной  $10^{-7}$ ;
- непревышение суммарной вероятности тяжелых аварий для имеющихся на АС хранилищ ядерного топлива (не входящих в состав блоков АС) на интервале в один год, равной  $10^{-5}$ .

Если оценка вероятности большого аварийного выброса не подтверждает выполнение требований НП-001-15, то в проекте АС необходимо предусмотреть дополнительные технические решения (включая специальные технические средства для управления запроектными авариями) с целью снижения вероятности возникновения аварий и ослабления их последствий.

Таким образом, целевые ориентиры направляют разработчиков проекта АС и эксплуатирующую организацию на повышение безопасности АС с привлечением результатов ВАБ для выявления и устранения узких мест в проекте АС, а также технологии ее эксплуатации.

Для более детальной проработки вопросов, связанных с выполнением ВАБ, регулирующим органом России в области использования атомной энергии (Ростехнадзор) утверждены федеральные нормы и правила в области использования атомной энергии «Основные требования к вероятностному анализу безопасности блока атомной станции» НП-095-15 [4]. В соответствии с этими правилами ВАБ блока АС предназначен для:

- расчета вероятностных показателей безопасности блока АС;
- проверки соответствия вероятностных показателей безопасности блока АС целевым ориентирам по суммарной вероятности тяжелой аварии и суммарной вероятности большого аварийного выброса;
- выявления наиболее значимых для безопасности АС исходных событий, аварийных последовательностей вероятностной модели блока АС, систем (элементов) блока АС, действий персонала;
- определения приоритетов при разработке и реализации мероприятий, направленных на обеспечение безопасности блока АС;
- оценки влияния мероприятий по модернизации систем (элементов) АС на безопасность блока АС.

#### 4.2.5. Представление результатов ВАБ

Полнота представления результатов ВАБ регламентируется действующими НД по безопасности [4], [17] и достигается за счет разработки полномасштабных ВАБ, в которых должны быть учтены все источники радиоактивности (системы и оборудование, содержащие ядерное топливо и радиоактивные среды), все эксплуатационные состояния, включая работу на мощности, стояночные режимы для проведения перегрузки ядерного топлива, плановые ремонты и техническое обслуживание, режимы пуска и останова, все категории исходных событий (ИС), включая:

- внутренние, вызванные отказами систем, оборудования, элементов или ошибочными действиями персонала АС;
- внутривыгодные, вызванные воздействиями пожаров, затоплений, запаривания, пароводяных струй, биения трубопроводов, летящих предметов и т.п.;
- внешние, вызванные характерными для площадки размещения АЭС воздействиями природного (землетрясение, смерч, ураган, высокие и низкие температуры воздуха, снеговые нагрузки, обледенение, шуга, водоросли и т.п.) и техногенного (аварии на воздушном, водном и наземном транспорте, магистральных трубопроводах, промышленных предприятиях и др.) происхождения.

Для АС выполняется вероятностный анализ безопасности двух уровней: определение вероятности возникновения тяжелой аварии (ВАБ-1) и определение вероятности большого аварийного выброса (ВАБ-2).

На стадии ВАБ-1 производится:

- расчет суммарной вероятности тяжелых аварий для каждого блока АС на интервале в один год по всем исходным событиям (далее — ИС), приводящим к тяжелой аварии, и всем эксплуатационным состояниям блока АС (далее — суммарная ВТА) и проверки ее соответствия целевому ориентиру безопасности АС по суммарной вероятности тяжелых аварий для каждого блока АС на интервале в один год, равному равной  $10^{-5}$ ;
- выявление наиболее значимых для безопасности АС исходных событий, цепочек развития аварий, систем (элементов) блока АС, действий персонала;
- определение на основе результатов ВАБ-1 мероприятий по обеспечению безопасности блока АС, а также приоритетов их реализации.

На стадии ВАБ-2 производится:

- определение суммарной вероятности большого аварийного выброса (БВВ) для каждого блока АС на интервале в один год по всем ИС, для всех режимов нормальной эксплуатации, всем имеющимся на блоке АС местам нахождения ядерных материалов, радиоактивных веществ и радиоактивных отходов;

- определение соответствия/несоответствия суммарной вероятности БАВ для каждого блока АС на интервале в один год целевому ориентиру безопасности блока АС по вероятности БАВ для каждого блока АС на интервале в один год, равной  $10^{-7}$ ;
- определение возможных категорий аварийных выбросов для блока АС и последствий аварий, определяемых аварийными выбросами каждой категории аварийных выбросов;
- определение мероприятий по обеспечению безопасности блока АС;
- выявление факторов, оказывающих наибольшее влияние на последствия аварий.

ВАБ -1 и ВАБ -2 выполняются в соответствии с федеральными нормами и правилами в области использования атомной энергии [4], [17], методология и основа которых заложена при использовании международного опыта, излагаемого в стандартах безопасности МАГАТЭ.

Рассматриваются два основных источника радиоактивных продуктов деления:

- ядерное топливо в активной зоне реактора;
- ядерное топливо в бассейне выдержки отработанных тепло-выделяющих сборок.

ВАБ-1 и ВАБ-2 выполняются для полного спектра инициирующих событий:

1. Внутренние события — возможные отказы оборудования АС или ошибки персонала (включая инициаторы отказов по общим причинам, переходные процессы и аварии с потерей теплоносителя 1-го контура).

2. Внутренние воздействия (внутренние пожары, затопления и динамические воздействия от летящих предметов).

3. Внешние воздействия (природные и техногенные).

В рамках ВАБ-1 и ВАБ-2 рассматриваются состояния энергоблока АС при работе на мощности и с остановленным реактором.

Результаты ВАБ-1 и ВАБ-2 содержат:

- вероятностную оценку безопасности блока АС;
- перечень мероприятий по обеспечению безопасности блока АС, разработанных на основе ВАБ;

- результаты анализа неопределенности, чувствительности и значимости в отношении:
- вероятностных показателей безопасности блока АС;
- допущений вероятностной модели блока АС;
- исходных событий;
- аварийных последовательностей;
- отказов систем (элементов), включая отказы по общей причине;
- ошибок персонала;
- рекомендаций по обеспечению безопасности блока АС, разработанных на основе ВАБ.

Результаты ВАБ представляются в табличной форме и включают данные о частотах исходных событий, частотах или вероятностях повреждения активной зоны для различных исходных событий и просуммированную по всем аварийным последовательностям частоту (вероятность) повреждения активной зоны.

Представленный в табл. 4.4. пример ВАБ-1 АЭС с РУ-392М показывает, что преобладающий вклад в вероятность возникновения тяжелой аварии с повреждением активной зоны вносят большие и малые течи из первого контура, течь из первого контура во второй контур и обесточивание энергоблока в стояночном режиме.

**Таблица 4.4.** Результаты ВАБ АЭС с РУ В-392М

Исходное событие	Частота ИС, 1/год	Частота повреждения активной зоны, 1/год	Вклад, %
Большая течь первого контура	$5,91 \cdot 10^{-4}$	$9,19 \cdot 10^{-8}$	37,84
Малая течь первого контура	$7,42 \cdot 10^{-3}$	$5,74 \cdot 10^{-8}$	23,64
Течь из первого контура во второй контур	$7,2 \cdot 10^{-3}$	$3,62 \cdot 10^{-8}$	14,9
Течь паропровода ПГ в неизолируемой от ПГ части	$3,9 \cdot 10^{-2}$	$1,77 \cdot 10^{-8}$	7,29
Обесточивание при работе на мощности	$1 \cdot 10^{-1}$	$2,4 \cdot 10^{-9}$	0,99
Обесточивание при разуплотненном реакторе (в стояночном режиме)	$2,3 \cdot 10^{-3}$	$3,13 \cdot 10^{-8}$	12,89
Прочие ИС	—	—	2,45
Общая частота повреждения активной зоны	—	$2,38 \cdot 10^{-7}$	—

Данный ВАБ выполнен с применением программного комплекса RiskSpectrum Professional ([www.riskspectrum.com](http://www.riskspectrum.com)), который предназначен для решения всего спектра задач по разработке и анализу логико-вероятностной модели ядерной установки в рамках выполнения ВАБ первого и второго уровней.

#### 4.2.6. Программные средства для разработки моделей ВАБ

В настоящее время на АС России одним из широко используемых программных средств является ПК RiskSpectrum (рис. 4.9), который применяется для разработки и выполнения логико-вероятностного анализа в рамках первого и второго уровня ВАБ. ПК RiskSpectrum позволяет легко создавать и анализировать модели надежности.

Для решения задач, связанных с выполнением расчетов показателей надежности и безопасности, применяется отечественный

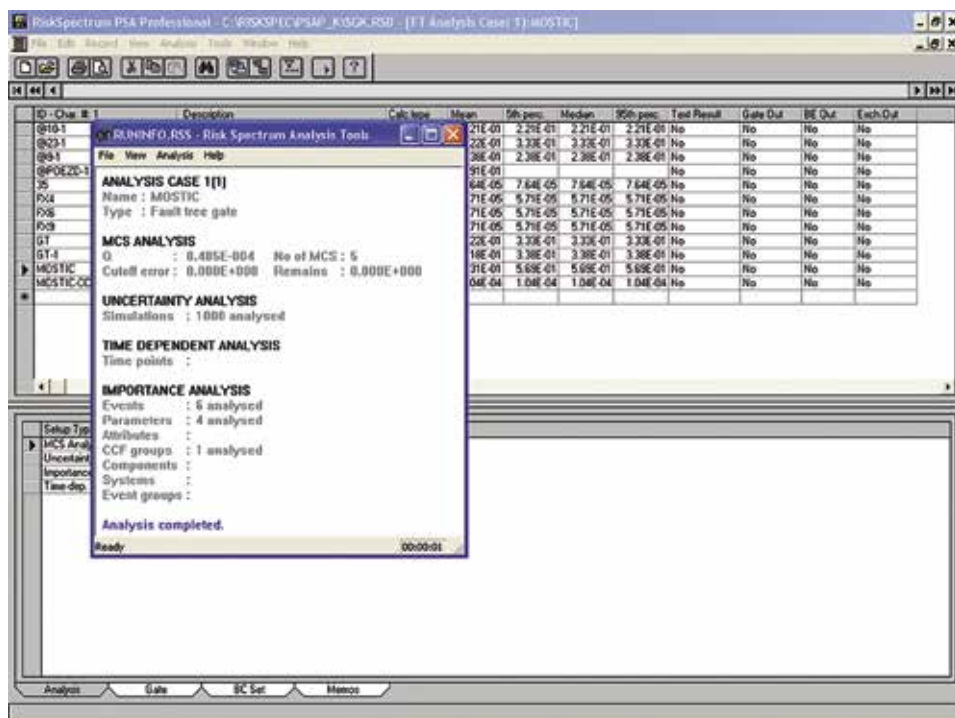


Рис. 4.9. Рабочее окно ПК RISK-SPECTRUM

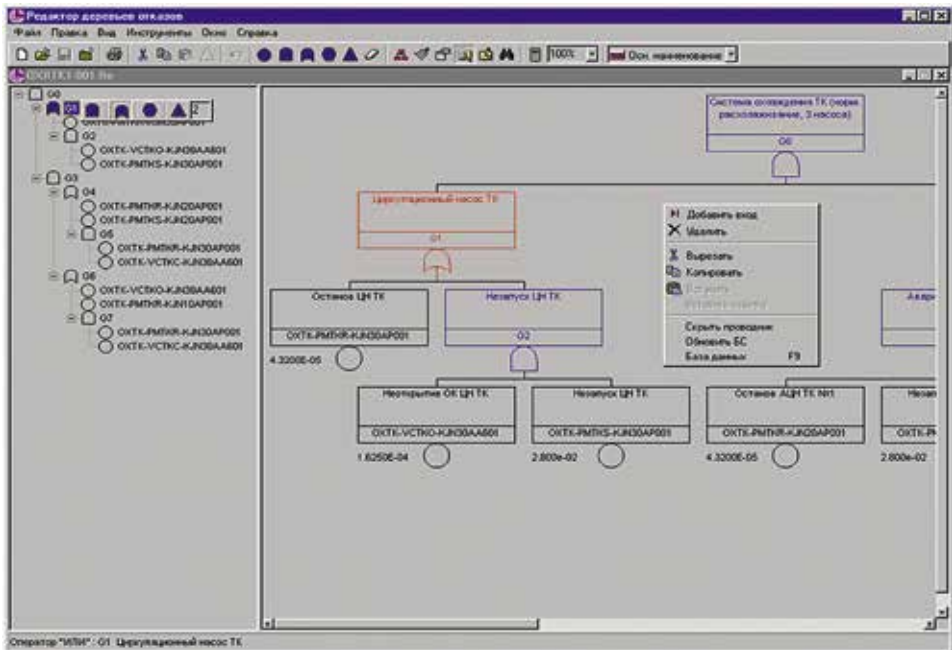


Рис. 4.10. Окно графического редактора ПК CRISS

программный комплекс CRISS разработки АО «ОКБМ Африкантов» (рис. 4.10). ПК CRISS уже используется на некоторых АС страны. Для перехода на данное ПО требуется трудоемкая и длительная по времени переконвертация имеющихся моделей, выполненных в ПК RiskSpectrum PSA.

Данный ПК аккумулирует в базах данных исходные события аварий, ошибки персонала, отказы по общей причине, показатели надежности оборудования. С его помощью возможно создание и редактирование деревьев событий и деревьев отказов, проведение качественного и количественного анализа с применением автоматизированного учета отказов по общей причине (ООП).

В другом отечественном программном комплексе БАРС (рис. 4.11), реализовано применение экспоненциального, нормального, логнормального, Вейбулла, Рэлея, бета- и гамма-распределений законов надежности (разрабатывается АО «Атомэнергопроект»). Этот комплекс является оптимальной заменой ПО RiskSpectrum PSA. Данное ПО выполнено по аналогии со шведским ПО и является приемником всех его преимуществ.



дежность проектных решений для новых АС, либо модернизации действующих АС.

Детерминистическое моделирование, основанное на опыте и экспериментальных исследованиях, в совокупности с вероятностным анализом являются оптимальным подходом к решению задачи обоснования и обеспечения безопасности объектов использования атомной энергии.

### Список рекомендуемой литературы к главе 4

1. Стандарты безопасности МАГАТЭ, Детерминированный анализ безопасности атомных электростанций, SSG-2 (Rev.1).
2. WASH-1400 – The Reactor Safety Study – The Introduction of Risk Assessment to the Regulation of Nuclear Reactors (NUREG/KM-0010).
3. Стандарты безопасности МАГАТЭ. «Вероятностный анализ безопасности многоблочных объектов» (Multi-Unit Probabilistic Safety Assessment. Safety Reports Series No. 110).
4. «Основные требования к вероятностному анализу безопасности блока атомной станции» (НП-095-15).
5. Стандарты безопасности МАГАТЭ. INSAG-12 Основные принципы безопасности атомных электростанций.
6. Расчетное обоснование теплогидравлических характеристик реактора и РУ ВВЭР / В.П. Спассков, Ю.Г. Драгунов, С.Б. Рыжов, А.К. Подшибякин и др. — М.: ИКЦ «Академкнига», 2004. — 340 с.
7. Самойлов О.Б., Бахметьев А.М., Чирков В.А. Вероятностные методы в исследованиях безопасности атомных станций. — Горький: ГПИ им. А.А. Жданова, 1985. — 74 с.
8. Самойлов О.Б., Усынин Г.Б., Бахметьев А.М. Безопасность ядерных энергетических установок. — М: Энергоатомиздат, 1989. — 280 с.
9. Ковалевич О.М. Риск в техногенной сфере. — М: Издательский дом МЭИ, 2006. — 152 с.
10. Вероятностный анализ безопасности атомных станций / В.В. Бегун, О.В. Горбунов, И.Н. Каденко и др. — Киев: КПИ, 2000. — 564 с.
11. К вопросу о системном исследовании безопасности ядерных установок с использованием вероятностных методов/ Бахметьев А.М., Былов И.А./ Журнал Известия высших учебных заведений/Ядерная энергетика № 1, 2006.
12. Волков Ю.В., Дугинов О.Б., Клинов Д.А., Надежность и безопасность ЯЭУ — Обнинск 2005.
13. Острейковский В.А., Швыряев Ю.В. Безопасность атомных станций. Вероятностный анализ. — М.: ФИЗМАТЛИТ, 2008. — 352 с.

14. Швыряев Ю.В. и др. Вероятностный анализ безопасности атомных станций. Методика выполнения. М.: ИАЭ им. И.В. Курчатова, 1992.
15. Ершов Г.А. Современные международные и российские требования к обеспечению безопасности АЭС, способы и методы выполнения этих требований. Материалы XIV международного ядерного форума «Безопасность ядерных технологий: культура безопасности». Санкт-Петербург, Росэнергоатом, 07–11.2019.
16. Бахметьев А.М., Ершов Г.А., Морозов В.Б. Некоторые вопросы совершенствования нормативных документов по поддержке принятия решений в области проектирования и эксплуатации атомных станций с использованием методов вероятностного анализа безопасности. Атомная энергия, 2021. Т. 130, вып. 1 с. 41–48.
17. «Общие положения обеспечения безопасности атомных станций» НП-001-15, — Москва 2016 — 55 с.
18. РБ-100-15 «Рекомендации по порядку выполнения анализа надежности систем и элементов атомных станций, важных для безопасности, и их функций», Федеральная служба по экологическому, технологическому и атомному надзору, Москва, 2015 г.
19. Поваров В.П., Витковский С.Л., Прудников Ю.А., Крылов Б.С., Ваганов М.В., Стацур Д.Б., Тучков М.Ю. Нарушения нормальной эксплуатации АЭС-2006. — Воронеж: Диамат, 2024. — 406 с.
20. Моисеева Е.М., Дутов А.С., Татаринов В.В. Построение деревьев отказов основных систем реакторной установки первого энергоблока АЭС «Фукусима-1». МГТУ им. Н.Э. Баумана, УДК 629.039.58.

## Глава 5

# Радиационная безопасность персонала и населения при эксплуатации АЭС

---

### 5.1. Основные источники радиационной опасности на АЭС

Во время работы на мощности в активной зоне реактора происходят самоподдерживающаяся цепная реакция деления тяжелых ядер топлива под действием нейтронов и распад осколков деления с образованием более 200 различных радиоактивных продуктов (радионуклидов). Периоды полураспадов этих нуклидов составляют от долей секунд до миллионов лет. Полная активность нуклидов в активной зоне в равновесном состоянии (при балансе образующихся и распадающихся радиоактивных нуклидов) при тепловой мощности реактора 3000 МВт составляет порядка  $10^7$  ТБк ( $10^9$  Ки). В отличие от других вредных факторов (шум, вибрация и т.д.), ионизирующие излучения не воспринимаются органами чувств и их действие не сопровождается первичными ощущениями. Определить характеристики полей ионизирующих излучений можно только с помощью радиометрических и дозиметрических приборов.

Основными факторами радиационного воздействия на АЭС являются:

- потоки ионизирующих излучений, проникающие за биологическую защиту реактора;
- излучение от активированного оборудования и теплоносителя ( $\gamma$ -излучение, нейтроны);
- излучение от загрязненных рабочих поверхностей, кожных покровов и спецодежды ( $\alpha$ - и  $\beta$ -активные нуклиды);

- загрязнение воздуха рабочих помещений радиоактивными газами и аэрозолями в период проведения ремонтных и дезактивационных работ.

Основными источниками радиационной опасности на АЭС являются:

- облученное ядерное топливо;
- ядерный реактор;
- извлеченные внутрикорпусные устройства реактора (ВКУ);
- трубопроводы и оборудование 1-го контура;
- теплоноситель, выводимый из 1-го контура при водообмене;
- трубопроводы и оборудование спецводоочистки и спецканализации;
- твердые и жидкие радиоактивные отходы;
- воздухопроводы и оборудование вентиляционных систем и спецгазоочистки;
- детали, механизмы, датчики, загрязненные радиоактивными веществами.

Кроме того, на АЭС для целей дефектоскопии основного металла оборудования и сварных швов, поверки и градуировки аппаратуры используются мощные закрытые источники ионизирующих излучений.

Основным источником ионизирующих излучений на АЭС является работающий реактор. При работе реактора на мощности его активная зона является источником нейтронов и  $\gamma$ -излучения. Процесс деления ядерного горючего сопровождается образованием новых радиоактивных веществ — осколков деления, которые сосредоточены в герметичных тепловыделяющих элементах. Образующиеся при этом нейтроны деления производят активацию теплоносителя, продуктов коррозии, примесей, газов и конструкционных материалов. Образовавшиеся радионуклиды являются источниками  $\gamma$ - и  $\beta$ -излучений.

Суммарная активность теплоносителя 1-го контура складывается из «собственной», «осколочной» и «коррозионной» активностей.

«Собственная» активность теплоносителя возникает под действием нейтронного излучения на воду, при этом образуется ну-

клюд азота-16 ( $^{16}\text{N}$ ), являющийся доминирующим источником  $\gamma$ -излучения в теплоносителе. В связи с малым периодом полураспада  $^{16}\text{N}$  (7,35 с), при остановленном реакторе «собственная» активность отсутствует.

«Осколочная» активность теплоносителя возникает за счет продуктов деления, которые попадают в технологический контур из активной зоны реактора с поверхностей оболочек твэл, загрязненных топливной композицией при изготовлении, а также из-под оболочек твэл в случае нарушения их целостности. «Осколочная» активность определяется в основном изотопами криптона  $^{85}\text{Kr}$ , ксенона  $^{133}\text{X}$ , йода  $^{131}\text{I}$ , цезия  $^{134}\text{Cs}$  и  $^{137}\text{Cs}$ .

«Коррозионная» активность теплоносителя образуется за счет следующих процессов:

- активации конструкционных материалов активной зоны с последующей их эмиссией в воду (в основном цирконий  $^{95}\text{Zr}$ );
- активации примесей в теплоносителе ( $^3\text{H}$ ,  $^{24}\text{Na}$ ,  $^{42}\text{K}$ ,  $^{36}\text{Cl}$ ,  $^{38}\text{Cl}$ );
- активации пленки продуктов коррозии конструкционных материалов и их эмиссии в воду ( $^{60}\text{Co}$ ,  $^{59}\text{Fe}$ ,  $^{51}\text{Cr}$ ,  $^{54}\text{Mn}$ ,  $^{65}\text{Zn}$ ).

При работающем реакторе мощность дозы излучения на оборудовании 1-го контура обусловлена  $\gamma$ -излучением продуктов деления ядерного топлива и активированного кислорода теплоносителя. Ввиду больших величин мощностей доз излучения в помещениях оборудования 1-го контура во время работы реактора, вход в эти помещения строго ограничен («зона контролируемого доступа», ЗКД).

Мощность дозы излучения на остановленном оборудовании обусловлена  $\gamma$ -излучением активированных продуктов коррозии, которые откладываются на внутренних поверхностях оборудования, арматуры и трубопроводов.

В случаях нарушения герметичности оборудования и трубопроводов 1-го контура, нарушений режимов работы спецгазоочистки газообразные продукты деления (инертные радиоактивные газы) и радиоактивный йод могут попадать в воздух производственных помещений.

## **5.2. Источники поступления радиоактивных веществ с АЭС в окружающую среду**

В процессе эксплуатации АЭС образуются радиоактивные вещества, которые могут поступать в окружающую среду в установленных для нормальной эксплуатации пределах:

- с вентиляционным воздухом через вентиляционные трубы (газо-аэрозольные выбросы в атмосферу);
- с дебалансной технологической водой (сброс в открытые водоемы);
- с оборудованием и отходами производства, поступающими за пределы АЭС (вынос и вывоз материалов, загрязненных радиоактивными веществами), а также на одежде и теле персонала.

Технические и организационные меры (система защитных барьеров, системы специальной газо- и водоочистки, радиационный контроль, система учета) по ограничению поступления радиоактивных веществ в окружающую среду исключают при нормальной эксплуатации АЭС выход радионуклидов в количествах, превышающих установленные нормативы.

Воздух из помещений ЗКД, загрязненный радиоактивными газами и аэрозолями, удаляется системами вытяжной вентиляции и поступает в атмосферу через вентиляционную трубу. Активность радионуклидов в выбросе зависит от соблюдения режимов вентиляции, работоспособности фильтров очистки, герметичности оборудования и соблюдения режимов эксплуатации.

Дебалансная вода (выведенная из основного технологического процесса) после соответствующей очистки от радиоактивного загрязнения сбрасывается через системы канализации в открытый водоем. Сброс жидких радиоактивных отходов в хозяйственную канализацию запрещен.

Поступление радиоактивных веществ в окружающую среду в результате выноса (вывоза) загрязненных отходов, оборудования, инструмента и т.д., а также загрязнения личной одежды и тела работников может быть вызвано несоблюдением персоналом АЭС требований правил радиационной безопасности.

### 5.3. Радиационная безопасность персонала и населения

После аварии на Чернобыльской АЭС были разработаны и реализованы широкомасштабные мероприятия по повышению безопасности АЭС.

В области обеспечения радиационной безопасности персонала, населения и окружающей среды это было связано в первую очередь с выходом новой публикации Международной комиссии по радиационной защите (МКРЗ) № 60, 1990 г. и основанных на ней Международных Норм безопасности (МАГАТЭ, серия безопасности № 115, 1997 г.), предложившей новые дозовые пределы облучения персонала и населения, принятые впоследствии большинством стран мира. В России данные рекомендации были введены с 01.01.2000 Федеральным законом от 09.01.1996 № 3-ФЗ «О радиационной безопасности населения».

Упомянутым федеральным законом и Нормами радиационной безопасности (сейчас это НРБ-99/2009) установлены основные пределы доз для ограничения техногенного облучения персонала и лиц из населения в контролируемых условиях. Основные пределы установлены для величины годовой эффективной дозы и годовой эквивалентной дозы облучения отдельного органа. Годовая эффективная доза равна сумме эффективной дозы внешнего облучения, полученной за календарный год, и ожидаемой эффективной дозы внутреннего облучения, обусловленной поступлением в организм радионуклидов за этот же год.

Профессиональное облучение персонала ограничено так, чтобы не превышались следующие пределы:

- 1) 20 мЗв в год — для годовой эффективной дозы, усредненной за пять последовательных лет, но не более 50 мЗв в год;
- 2) 150 мЗв в год — для годовой эквивалентной дозы на хрусталик глаза;
- 3) 500 мЗв в год — для годовой эквивалентной дозы на конечности (кисти рук и стопы ног);
- 4) 500 мЗв в год — для годовой эквивалентной дозы на кожу.

Для лиц из населения основные пределы доз установлены на следующих уровнях:

- 1) 1 мЗв в год в среднем за любые 5 лет, но не более 5 мЗв в год;
- 2) 15 мЗв, 50 мЗв и 50 мЗв — пределы годовой эквивалентной дозы на хрусталик глаза, конечности и кожу соответственно.

Результаты деятельности по совершенствованию радиационной защиты персонала, населения и окружающей среды при эксплуатации АЭС России после аварии на Чернобыльской АЭС следующие:

- облучаемость персонала АЭС снижена в среднем примерно в 3 раза;
- радиационное воздействие АЭС на население и окружающую среду снижено в десятки раз;
- созданы и функционируют автоматизированные системы контроля радиационной обстановки в районах расположения АЭС (АСКРО) и учета результатов индивидуального дозиметрического контроля (АСИДК);
- ведется модернизация систем радиационного контроля (СРК) АЭС, что позволит осуществлять радиационный контроль (РК) до окончания жизненного цикла энергоблоков на площадке АЭС;
- разработана и поставляется на АЭС новая аппаратура радиационного контроля.

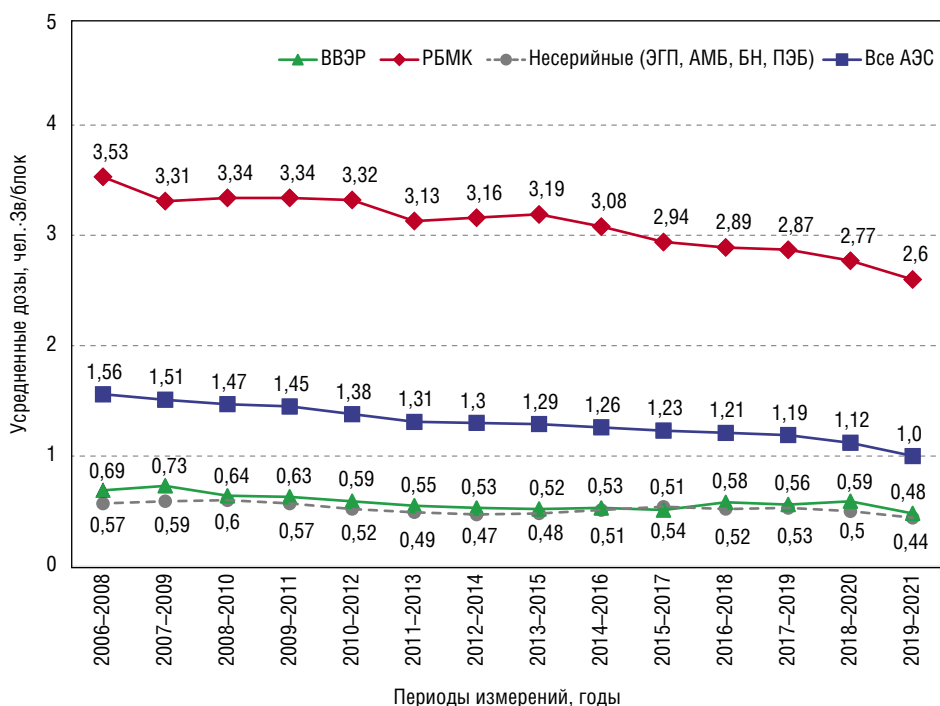
### 5.3.1. Облучаемость персонала

Регламентация уровней радиационного воздействия на персонал в России (СССР) начала осуществляться более 50 лет назад посредством установления дозовых пределов облучения. Если первоначально ужесточение нормативов было обусловлено реальными негативными эффектами для здоровья персонала, то впоследствии, в том числе и в настоящее время, оно инициировано приверженностью рекомендациям Международной комиссии по радиационной защите.

Еще в 1960-х гг. для персонала АЭС был установлен дозовый предел примерно соответствующий 50 мЗв/год (5 бэр/год) вместо существовавшего до этого времени предела 15 бэр/год. Его введение практически исключило негативные медицин-

ские последствия профессионального облучения. С 2000 г. новые Нормы радиационной безопасности НРБ-99 существенно (в 2,5 раза) ужесточили основные дозовые пределы персонала, что гарантированно обеспечивает безопасные условия труда лиц, работающих в условиях воздействия источников ионизирующего излучения.

Эксплуатирующая организация АО «Концерн Росэнергоатом» за счет реализации организационных (приведение станционной документации в соответствие с требованиями НРБ, совершенствование структур отделов радиационной безопасности АЭС), технических (уменьшение времени пребывания персонала в полях ионизирующих излучений за счет применения робототехники), а также НИОКР по совершенствованию водно-химических режимов и методов дезактивации оборудования, достигла существенного снижения индивидуальных доз персонала АЭС (рис. 5.1).



**Рис. 5.1.** Усредненные годовые коллективные дозы персонала и командированных на АЭС лиц по типам реакторных установок, чел.·Зв/блок, 2008–2021 гг.

### 5.3.2. Снижение радиационного воздействия АЭС на население и окружающую среду за счет уменьшения газоаэрозольных выбросов и жидких сбросов

За последние 25 лет в результате повышения качества изготовления и надежности оборудования, топливных элементов (снижения числа негерметичных твэлов в активной зоне реактора), внедрения современных технологий очистки газоаэрозольных технологических сред и повышения культуры безопасности персонала произошло значительное снижение (на 1–2 порядка) поступления радиоактивных веществ с АЭС АО «Концерн Росэнергоатом» в окружающую среду. Так, например, содержание биологически значимых радионуклидов ( $^{60}\text{Co}$ ,  $^{90}\text{Sr}$ ,  $^{134}\text{Cs}$  и  $^{137}\text{Cs}$ ) в жидких стоках АЭС на несколько порядков ниже допустимых уровней при их поступлении с питьевой водой, установленных в НРБ-99. Это означает, что если принимать во внимание только радиационный фактор, то АЭС производит сброс чистой воды, пригодной для любых видов водопользования. В ряде случаев АЭС производит забор значительно более загрязненной воды, чем сбрасывает в поверхностные воды, т.е. благодаря эффективной системе очистки на станции обеспечивается очистка природных вод.

Приведенные выше факты позволили сформулировать и реализовать на практике подход к нормированию поступления радионуклидов с АЭС в окружающую среду, согласно которому годовые индивидуальные дозы облучения лиц из населения в районах размещения АЭС гарантированно не должны превышать 10 мкЗв — минимально значимую дозу, установленную в НРБ-99, ниже которой любые мероприятия, направленные на дальнейшее снижение облучения, являются необоснованными.

В связи с вводом в действие с 2000 г. новых Норм радиационной безопасности, в разработанных на их основе Санитарных правилах проектирования и эксплуатации АЭС, существенным образом были пересмотрены и закреплены новые подходы к ограничению радиационного воздействия АЭС на население и окружающую среду, которые основаны на принципе оптимизации и концепции безусловно приемлемого риска.

С учетом достигнутого уровня безопасности АЭС в режиме нормальной эксплуатации энергоблоков было принято решение об установлении для АЭС нормативов допустимых выбросов (ДВ) и допустимых сбросов (ДС) радиоактивных веществ в окружающую среду на таком уровне, при котором доза облучения лиц из критической группы населения, проживающих в районе расположения атомной станции за счет радиоактивных выбросов и сбросов АЭС, была бы пренебрежимо мала, т.е. ниже установленной нормативными документами по радиационной безопасности минимально значимой дозы, равной 10 мкЗв в год (что примерно в 250 раз меньше дозы облучения, получаемой человеком в год от природных источников излучения). Реально достигнутый уровень выбросов и сбросов АЭС оптимален, его дальнейшее снижение не оправдано ни с точки зрения безопасности людей, ни экономически.

### 5.3.3. О системах радиационного контроля

На современном этапе активного строительства АЭС важной научно-технической задачей является обеспечение радиационной безопасности персонала АЭС и населения в районах их расположения, а также предотвращение радиоактивного загрязнения окружающей среды сверх допустимых уровней, регламентируемых Нормами радиационной безопасности.

Защитными барьерами на пути распространения радионуклидов в окружающую среду являются материал топливной матрицы, оболочки тепловыделяющих элементов, оборудование технологических контуров, защитная герметичная оболочка реакторного отделения и биологическая защита. К защитным барьерам следует также отнести и организуемое в зданиях, сооружениях и на территории АЭС разделение на зоны (выделение зоны контролируемого доступа), организацию санитарных пропускников, принудительный контроль в санпропускниках, на выходе и выезде с АЭС.

Для обеспечения радиационного контроля на АЭС и в районах их расположения, в том числе для эффективного и непрерывного контроля целостности защитных барьеров, проектом АЭС предусматривается система радиационного контроля (СРК).

В соответствии с требованиями нормативных документов по радиационной безопасности (Санитарные правила проектирования и эксплуатации атомных станций — СП АС-03), СРК АС вводится в эксплуатацию перед физическим пуском энергоблока и находится в эксплуатации в течение всего срока эксплуатации энергоблока, а также в период вывода его из эксплуатации, т.е. должна быть работоспособной в течение 70 и более лет.

СРК атомной станции включает автоматизированные информационно-измерительные аппаратные комплексы и оборудование, обеспечивающее их функционирование (газодувки, трубопроводы, арматура, кабели и другое). СРК обеспечивает получение и обработку информации о контролируемых параметрах, характеризующих радиационное состояние в зоне контролируемого доступа АЭС, на промплощадке, в санитарно-защитной зоне и зоне наблюдения при всех режимах работы АЭС, включая проектные и запроектные аварии, а также состояние АЭС при выводе энергоблоков из эксплуатации.

Проектная (установленная в период строительства действующих энергоблоков) СРК АЭС включает:

- АСРК — автоматизированную систему радиационного контроля (более 300 измерительных каналов на один энергоблок типа ВВЭР или РБМК), которая действует на самом энергоблоке и на промплощадке АЭС;
- АСКРО — автоматизированную систему контроля радиационной обстановки, осуществляющую измерения в районе размещения АЭС (от 10 до 30 постов контроля, расположенных в санитарно-защитной зоне АЭС и в населенных пунктах 30-километровой зоны вокруг АЭС);
- АСИДК — автоматизированную систему индивидуального дозиметрического контроля персонала АЭС, а также лиц, пребывающих на АЭС для проведения работ;
- оборудование оперативного радиационного контроля (носимые, подвижные и передвижные технические средства радиационного контроля) и лабораторного анализа.

Технические средства СРК АЭС обеспечивают:

- радиационный технологический контроль (РТК): измерение мощности дозы  $\gamma$ -излучения и объемной активности

реперных радионуклидов<sup>1</sup> с целью контроля герметичности оболочек твэлов и оборудования основного циркуляционного контура, технологических сред (в том числе до и после фильтров спецводоочистки и спецгазоочистки), аэрозолей и инертных радиоактивных газов в необслуживаемых помещениях, вентиляционных и локализирующих системах, а также реперных радионуклидов или их групп, поступающих за пределы АЭС, характеризующей герметичность последнего барьера;

- радиационный контроль помещений и промышленной площадки АЭС (РКП): измерение мощности дозы  $\gamma$ -излучения и объемной активности радионуклидов в воздухе помещений;
- радиационный дозиметрический контроль (РДК): контроль доз внешнего и внутреннего облучения персонала. Индивидуальный дозиметрический контроль (ИДК) на АЭС охватывает персонал, работающий в зоне контролируемого доступа, а также лиц, привлекаемых для работ в ней. Учет результатов индивидуального дозиметрического контроля обеспечивает получение информации о дозах облучения при работе АЭС на мощности, при ремонтах и при выполнении наиболее дозоемких работ и операций;
- радиационный контроль за нераспространением радиоактивных загрязнений (РКЗ): стационарные и переносные приборы контроля загрязнения персонала, одежды и транспорта, расположенные в местах, предусмотренных проектом, а также переносные приборы, позволяющие брать мазки с различных поверхностей;
- радиационный контроль окружающей среды (РКОС) в автоматизированном режиме осуществляется автоматизированной системой контроля радиационной обстановки (АСКРО). Лабораторными методами контролируется содержание радионуклидов в почве, воде, выпадениях, растительности, продуктах питания местного производства.

---

<sup>1</sup> Реперный радионуклид — радионуклид, используемый в качестве образцового, по выходу которого из тепловыделяющего элемента судят о герметичности оболочки твэла.

## 5.4. Распространение радиоактивных продуктов через физические барьеры безопасности АЭС при авариях

Принцип глубокоэшелонированной защиты предусматривает создание физических барьеров на пути распространения радиоактивных продуктов в окружающую среду. Такими физическими барьерами безопасности являются топливная матрица (таблетка), оболочка твэлов, граница контура теплоносителя и герметичная защитная оболочка.

В гипотетической ситуации максимальной проектной аварии на ВВЭР-1000 при проектной работе систем безопасности, газовой неплотности не более 1% твэлов, разрушении с прямым контактом топлива с теплоносителем не более 0,1% твэлов и утечке среды из-под оболочки 0,1–1% внутреннего объема гермообъема в сутки, выход активности в окружающую среду составляет 370–3700 ТБк или  $10^4$ – $10^5$  Ки (т.е. в  $10^4$ – $10^5$  раз меньше активности, аккумулированной в топливе). При тяжелых запроектных авариях выход активности может возрастать на порядки.

Детерминистические расчеты образования и распространения при авариях на АЭС радиоактивных продуктов в активной зоне, контуре теплоносителя, защитной оболочке и выбросов за пределы защитной оболочки выполняются с применением сложных программных комплексов (кодов), примером которых служат франко-немецкая система кодов ASTEC<sup>2</sup>, российская система кодов Нострадамус (разработчик — ИБРАЭ РАН), RECASS NT (Научно-производственное объединение «Тайфун» Федерального информационно-технического центра Росгидромета).

Детерминистические расчеты распространения радиоактивных продуктов в окружающей среде выполняются с применением сложных программных комплексов (кодов), примером которых может служить франко-итальянская система кодов MINERVE-

---

<sup>2</sup> The ASTEC Integral Code for Severe Accident Simulation / J.P. Van Dorselaere, C. Seropian, P. Chatelard et al. // Nuclear Technology. 2009. V. 165. — № 3. — P. 293–307.

SPRAY<sup>3</sup>. Для расчета потенциальных последствий аварийных выбросов при авариях на российских АЭС разработан ряд отечественных программных продуктов — RECASS (разработчик — НПО «Тайфун»), SULTAN (разработчик — АО «ВНИИАЭС»).

Выбросы из защитной оболочки и вытяжных труб перемешаются с атмосферным воздухом, их распространение зависит от метеорологических условий. Облако радиоактивных продуктов (газообразных и аэрозолей) распространяется по направлению ветра, при этом происходит диффузионное и турбулентное размывание облака с вымыванием нуклидов осадками и сухим осаждением на поверхность земли (рис. 5.2).

В результате прохождения радиоактивного облака возможны три вида радиационного воздействия на человека:

- внешнее облучение от облака;
- поверхностное облучение от загрязненной радионуклидами поверхности в результате их осаждения;
- облучение за счет попадания в организм радиоактивных веществ с вдыхаемым воздухом, водой и пищей.

Эффективная индивидуальная доза ИД, Зв внешнего облучения от проходящего облака для  $i$ -го нуклида на расстоянии  $x$  от точки выброса определяется по формуле:

$$\text{ИД}_i(x) = Q_i D_i C(x), \quad (5.1)$$

где  $Q_i$  — величина активности выброса  $i$ -го нуклида, Бк;  $D_i$  — дозовый коэффициент  $i$ -го нуклида, учитывающий биологическое воздействие на организм человека испускаемого  $i$ -м нуклидом излучения, мЗв/Бк;  $C(x)$  — коэффициент разбавления радиоактивных изотопов в атмосфере, с/м<sup>3</sup>.

Суммарная эффективная индивидуальная доза от всех нуклидов определяется как

$$\text{ИД}(x) = \sum Q_i D_i C(x). \quad (5.2)$$

---

<sup>3</sup> MINERVE 6.0: Note de principe du modèle MINERVE 6.0. Description théorique du modèle d'analyse objective MINERVE. Report 2000.092, ARIA Technologies, 2001. SPRAY 3.0: General Description and User's Guide. Report R2001.11, ARIANET, 2001.

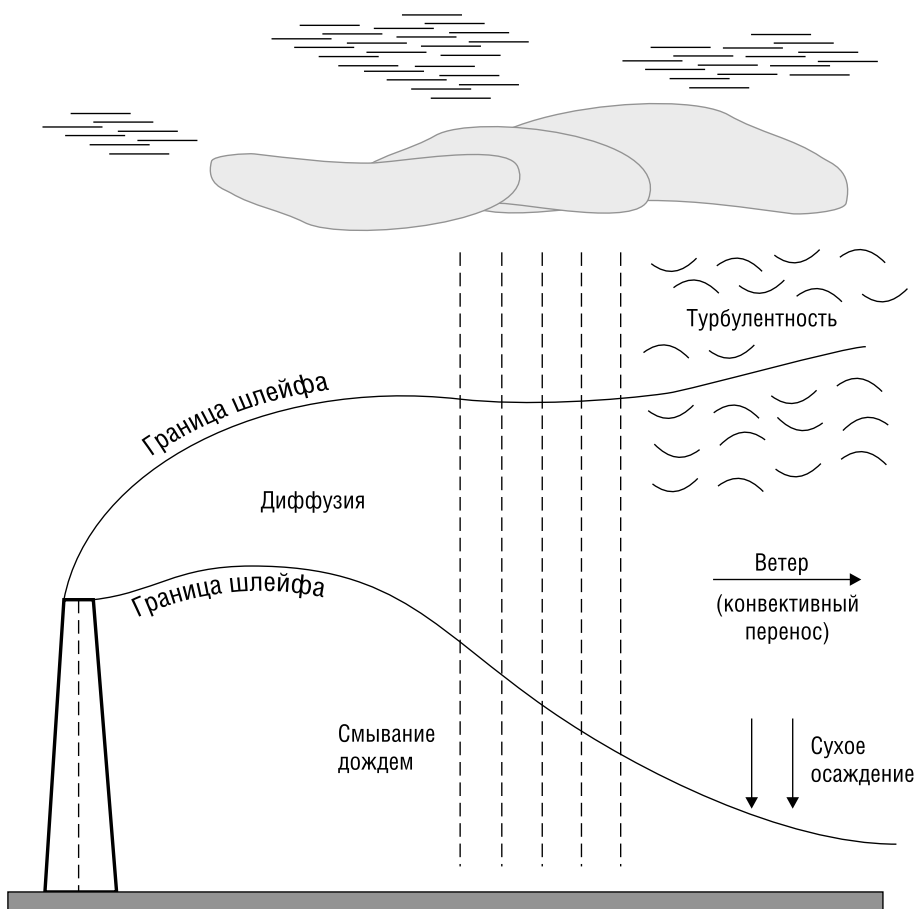


Рис. 5.2. Поведение радиоактивных выбросов в атмосфере

Наивысшие дозовые коэффициенты имеют изотопы йода, стронция и цезия, по которым ведутся расчеты и замеры и выполняются соответствующие защитные мероприятия.

### **5.5. RECASS NT — система информационной поддержки принятия решений в случае аварийных ситуаций на радиационно и химически опасных объектах**

RECASS NT — программно-технический комплекс, разработанный на базе Федерального информационно-аналитического центра Росгидромета Федерального государственного бюджетного учреждения «Научно-производственное объединение «Тайфун».

Основное назначение RECASS NT — оценка обстановки и прогноз последствий поступления загрязняющих веществ в окружающую среду, включая выработку рекомендаций по необходимости проведения защитных мероприятий для населения, попавшего в зону аварии.

Основу программно-технического комплекса (ПТК) составляет система анализа и прогноза загрязнения окружающей среды, которая обеспечивает:

- 1) непрерывное ведение базы текущих и прогностических данных о состоянии атмосферы и поверхностных вод;
- 2) моделирование распространения радиационных и химических загрязнений, а также опасных природных явлений (извержения вулканов и природных пожаров) в атмосфере, их выпадений на поверхность земли и переноса поверхностными водами;
- 3) расчет ожидаемых доз для населения и выработку рекомендаций по контрмерам для защиты населения при радиационных авариях и выбросах токсических веществ.

Места установки системы RECASS NT: ФИАЦ Росгидромета ФГБУ «НПО «Тайфун», СКЦ «Росатом», КЦ АО «Концерн Росэнергоатом», все действующие российские АЭС.

Система функционирует с использованием технологии клиент–сервер. В общем случае в состав системы входит несколько клиентских компьютеров, взаимодействующих с несколькими серверами.

Программное обеспечение серверной части работает непрерывно, обеспечивая функции загрузки оперативной информации в интегрированный банк данных (ИБД) системы. Все расчеты проводятся на сервере, результаты расчетов также сохраняются в ИБД системы.

Программное обеспечение клиентской части представляет собой автоматизированное рабочее место пользователя (эксперта), обеспечивающее управление расчетами, доступ к оперативным и расчетным данным, представление информации на картографической основе, формирование отчетных материалов.

Связь клиентской и серверной частей осуществляется по протоколу ТСР/IP с помощью специальной телекоммуникационной службы, установленной на сервере.

Интегрированный банк данных системы состоит из трех основных частей.

1. База оперативных данных (БОД). В БОД хранится постоянно обновляющаяся информация: данные постов метеорологических наблюдений, систем мониторинга (т.е. данные измерений) и расчетные данные — результаты численного прогноза метеорологических величин, поступающие в виде сеток из специализированных прогностических центров по Глобальной сети телесвязи (ГСТ) ВМО.

2. База системных данных (БСД), которая содержит данные о физико-химических свойствах отравляющих веществ, радионуклидах, дозовых факторах, метеостанциях и постах, населенных пунктах, рельефе местности, картографическая информация, гидрологические макеты местности, параметры расчетов. Перечисленная выше информация используется как в ходе расчетов, так и при отображении и анализе результатов.

3. База результатов расчетов (БРР). В этой базе в специальном виде хранятся результаты работы расчетных модулей.

Модели атмосферного переноса системы RECASS NT позволяют моделировать загрязнение атмосферы и подстилающей поверхности различными выбросами и включают в себя:

1) моделирование параметров приземного и пограничного слоев атмосферы, а также прилегающей свободной атмосферы;

2) моделирование процесса переноса и рассеяния примеси в атмосфере, которое осуществляется тремя моделями:

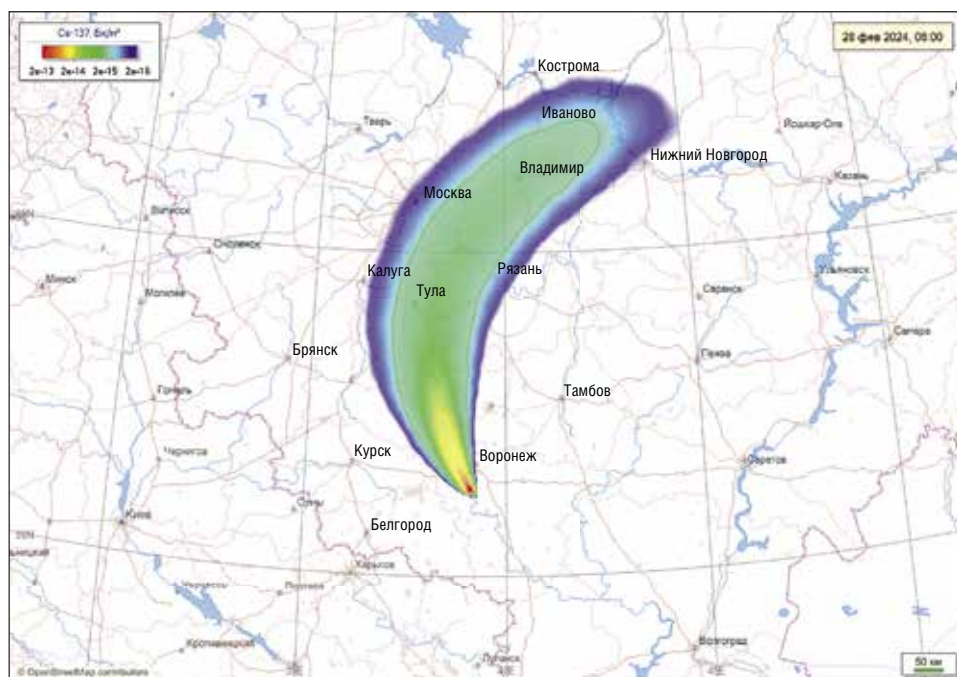
- локальная — экспресс оценка (перенос до 10–30 км);
- мезомасштабная (перенос до 100 км);
- региональная (перенос ~1000 км и более).

Результаты моделирования включают:

- траектории переноса примеси;
- поля концентраций примеси в атмосфере;
- поля выпадений примеси.

На рис. 5.3 в качестве примера представлен расчет трансграничного переноса в результате возникновения условной аварии на Нововоронежской АЭС 28.02.2024.

Гидрологический модуль системы RECASS NT обеспечивает прогноз загрязнения рек и водоемов при атмосферном выпадении



**Рис. 5.3.** Расчет возможного трансграничного переноса на Нововоронежской АЭС, 28.02.2024: расположение облака условного радиоактивного загрязнения

загрязнений на водную поверхность или при прямом сбросе в русло реки (канала) или водоем (озеро или водохранилище).

Модель переноса загрязняющих веществ по гидрографической сети находится в конце цепочки, после модели мезо-масштабного переноса примеси в атмосфере.

В комплексе программ гидрологического модуля используется одномерная модель переноса загрязняющих веществ по водотокам и водоемам. При расчетах учитываются:

- адвективный перенос и продольная дисперсия загрязнения в реках;
- диффузионное перемешивание и адвективный перенос загрязнения в водоемах;
- радиоактивный распад.

Исходными данными для работы гидрологического модуля является:

- гидрологический макет местности — специально подготовленная гидрологическая база данных речной сети расчетного региона;

- результаты расчета атмосферных выпадений загрязнения при аварии или сценарий аварийного сброса в поверхностные воды;
- оперативные гидрологические данные.

Результат моделирования: распределение концентрации примеси в водных объектах.

Результаты работы гидрологической подсистемы RECASS NT (на примере условной радиационной аварии, возникшей в ходе КПУ на Нововоронежской АЭС в 2021 году) показаны на рис. 5.4.

Модуль расчета доз и выработки рекомендаций по защитным мероприятиям позволяет прогнозировать дозы:

- внешнего облучения от радиоактивного облака и радиоактивных выпадений;
- внутреннего облучения, обусловленные ингаляцией радиоактивных веществ во время прохождения радиоактивного облака;
- токсикологического воздействия химических веществ, обусловленные ингаляцией веществ во время прохождения облака.

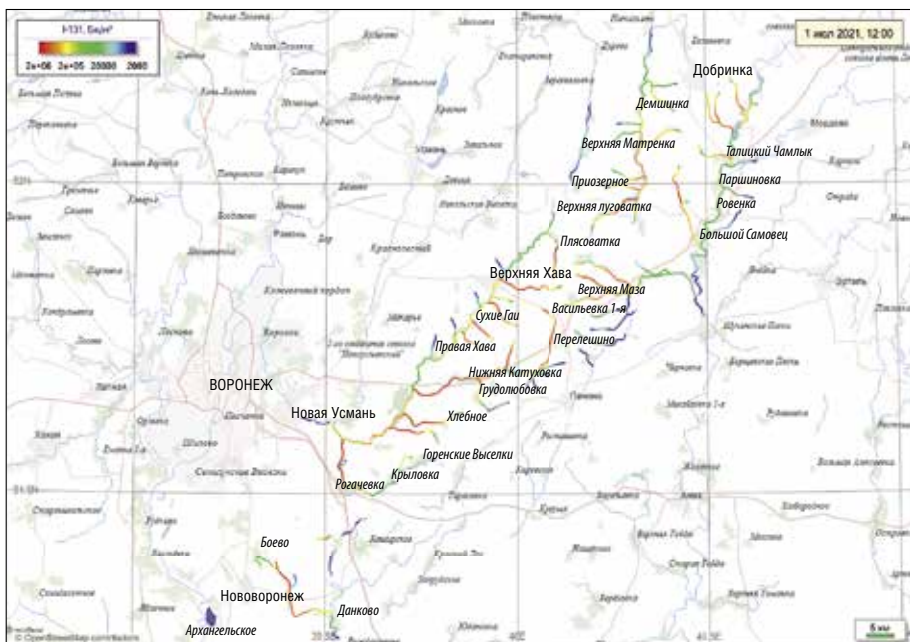
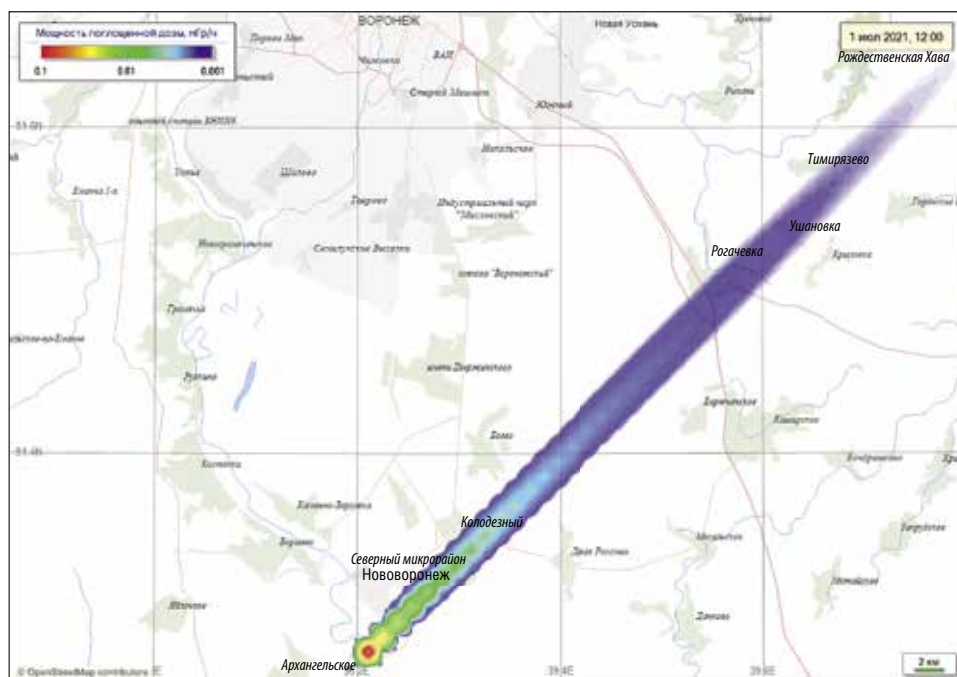


Рис. 5.4. Распределение концентрации <sup>131</sup>I в воде через 30 часов после начала условной аварии на Нововоронежской АЭС



**Рис. 5.5.** Мощность поглощенной дозы через 30 часов после начала условной аварии на Нововоронежской АЭС

Мощность поглощенной дозы через 30 часов после начала условной аварии на Нововоронежской АЭС показана на рис. 5.5.

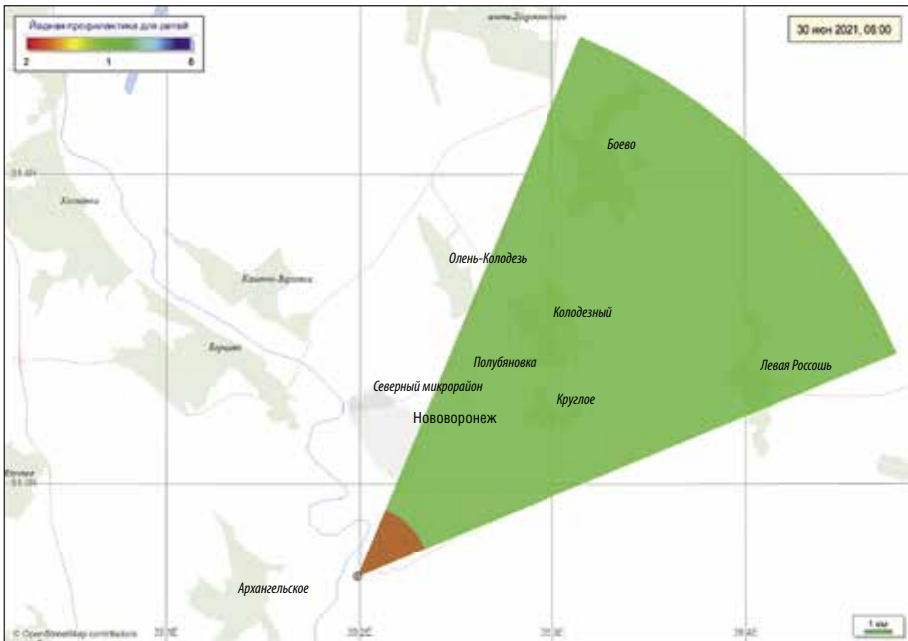
На основании расчета доз на карте местности отображаются:

- территории с различными уровнями воздействия радиоактивных или опасных химических веществ на население;
- зоны, в которых рекомендуется применить защитные мероприятия.

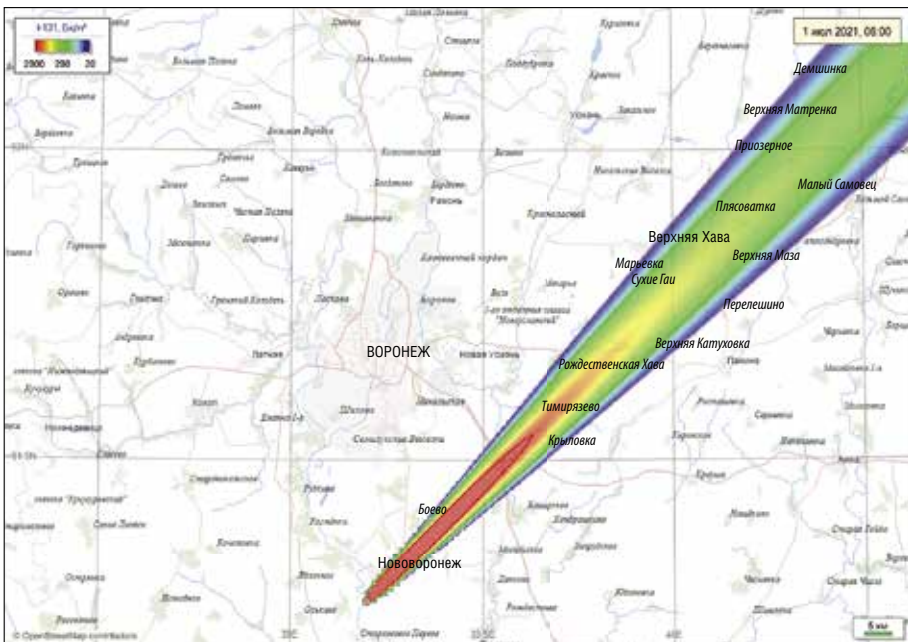
По разработанной форме представляются рекомендации по мерам защиты населения и оптимальным срокам их применения для населенных пунктов, находящихся в зоне защитных мероприятий.

На рис. 5.6 приведен пример расчета секторов, в которых рекомендуется применять защитные мероприятия — йодную профилактику для детей (условная авария на Нововоронежской АЭС в 2021 году).

Концентрация в воздухе  $^{131}\text{I}$  через 24 часа после начала условной аварии на Нововоронежской АЭС показана на рис. 5.7.



**Рис. 5.6.** Секторы, в которых рекомендуется применять защитные мероприятия — йодную профилактику для детей (условная авария на Новovoroneжской АЭС в 2021 г.)



**Рис. 5.7.** Концентрация в воздухе  $^{131}\text{I}$  через 24 часа после начала условной аварии на Новovoroneжской АЭС

## Список рекомендуемой литературы к главе 5

1. Либманн Жак. О ядерной безопасности: пер. с франц. — Париж: IPSN, 1996. — 690 с.
2. Егоров Ю.А., Носков А.А. Радиационная безопасность на АЭС. — М.: Энергоатомиздат, 1986. — 151 с.
3. Сапожников Ю.А., Алиев Р.А., Калмыков С.Н. Радиоактивность окружающей среды. — М.: БИНОМ. Лаборатория знаний, 2006. — 286 с.
4. Басов В.И., Хрусталеv В.А. Управление риском АЭС с реакторами ВВЭР. — М.: Энергоатомиздат, 2006. — 136 с.
5. Моделирование распространения радионуклидов в окружающей среде // Труды Института проблем безопасного развития атомной энергетики Российской академии наук (ИБРАЭ РАН). Выпуск 9. М.: Наука, 2008. 229 с.
6. Родненков В.Г. Основы радиационной безопасности. — Минск: Тетра Системс, 2011. — 208 с.
7. Нормы радиационной безопасности (НРБ-99/2009). СанПиН 2.6.1.2523-09. М2009.
8. Основные санитарные правила обеспечения радиационной безопасности (ОСПОРБ 99/2010). СП 2.6.1.2612-10. М2010.
9. Санитарные правила проектирования и эксплуатации атомных станций (СП АС-03). СанПиН 2.6.1.24-03. М2004
10. Ковалевич О.М. Основы обеспечения безопасности атомных станций: учебное пособие для студентов вузов. — М.: Издательство МЭИ, 1999. — 136 с.
11. Гусев Н.Г., Беляев В.А. Радиоактивные выбросы в биосфере. Справочник. — М.: Энергоатомиздат, 1991.
12. Козлов В.Ф. Справочник по радиационной безопасности. 5-е издание. — М., 1999.
13. Основные положения и требования нормативных документов в практике обеспечения радиационной безопасности атомных станций / В.А. Кутьков, Б.А. Безруков, В.В. Ткаченко и др. — М., 2002.
14. Кутьков В.А., Ткаченко В.В., Романцов В.П. Радиационная безопасность персонала атомных станций. — М., 2003.
15. Основы радиационного контроля на АЭС / В.А. Кутьков, В.В. Ткаченко, В.П. Романцов и др. — М., 2005.
16. Кутьков В.А., Поленов Б.В., Черкашин В.А. Радиационная безопасность и радиационный контроль: в 2 т. — М., 2008.
17. Поваров В.П., Росновский С.В., Гусев И.Н., Меньших П.А., Росновская О.В., Булка С.К., Радиационная защита энергоблоков атомных электростанций проекта АЭС-2006— Воронеж: Диамат, 2021. — 560 с.

## Глава 6

# Обращение с отработавшим ядерным топливом и радиоактивными отходами

---

Эксплуатация энергоблоков АЭС сопровождается накоплением отработавшего ядерного топлива (ОЯТ), а также жидких, твердых и газообразных радиоактивных отходов (РАО). ОЯТ обладает высокой активностью, содержит основное количество радиологически значимых нуклидов. Часть нуклидов (уран, плутоний) после радиохимической переработки может быть вновь использована в топливном цикле в качестве ядерного топлива. Однако при любых технологиях переработки ОЯТ и любой организации топливного цикла образуется определенное количество долгоживущих радионуклидов, не подлежащих использованию и являющихся высокоактивными РАО. Жидкие радиоактивные отходы (ЖРО) образуются на АЭС за счет утечек теплоносителя через неплотности первого контура, при дренировании первого контура через систему организованных протечек, а также при дезактивации помещений и оборудования. Твердые радиоактивные отходы (ТРО) образуются в технологических процессах переработки ЖРО и газообразных отходов (фильтры, сорбенты, ионообменные смолы, продукты отверждения ЖРО), а также при ремонтах энергоблоков (заменяемое оборудование, инструмент, спецодежда). Газообразные радиоактивные отходы выделяются при утечках теплоносителя, удалении газов через систему сдувок первого контура, в результате переработки ЖРО в установках спецводоочистки (СВО), при ремонтах разуплотненного реактора и перегрузке топлива. Безопасность при обращении с ОЯТ и РАО обеспечивается мероприятиями по их локализации, переработке, хранению и окончательному захоронению.

## 6.1. Обращение с отработавшим ядерным топливом

В мировой практике имеются два направления обращения с ОЯТ после его выгрузки из бассейна выдержки:

- переработка ОЯТ на радиохимических заводах с выделением невыгоревшего урана, образовавшихся изотопов плутония и продуктов деления;
- долговременное хранение ОЯТ в пристанционных либо централизованных хранилищах.

По состоянию на 2024 год на 11 АЭС России эксплуатируется 36 реакторов:

- 22 энергоблока с реакторами типа ВВЭР (из них 4 энергоблока — ВВЭР-1200, 13 энергоблоков — ВВЭР-1000 и 5 энергоблоков — ВВЭР-440 различных модификаций);
- 10 энергоблоков с канальными реакторами (7 энергоблоков с реакторами типа РБМК-1000 и 3 энергоблока с реакторами типа ЭГП-6);
- 2 энергоблока с реакторами на быстрых нейтронах с натриевым охлаждением (БН-600 и БН-800);
- 2 реакторные установки типа КЛТ-40С электрической мощностью по 35 МВт в составе плавучей атомной теплоэлектростанции (ПАТЭС).

Остановлены для вывода из эксплуатации энергоблоки № 1, 2, 3 Нововоронежской АЭС с реакторами ВВЭР (ядерное топливо вывезено), энергоблоки № 1, 2 Белоярской АЭС с реакторами АМБ [ведется вывоз ОЯТ на Федеральное государственное унитарное предприятие «Производственное Объединение «МАЯК» («ПО «Маяк»)], планируемый срок завершения — 2027 год], энергоблоки № 1, 2 Ленинградской АЭС с реакторами РБМК [ведется вывоз ОЯТ на Федеральное государственное унитарное предприятие «Горно-химический комбинат» (ГХК)], энергоблоки № 1, 2 Курской АЭС с реакторами РБМК (ведется вывоз ОЯТ на ГХК).

В основе развития российской атомной энергетики лежит концепция замкнутого ядерного топливного цикла (ЗЯТЦ), предусматривающая переработку ОЯТ с выделением урана

и плутония для повторного использования в ядерном топливе. На АЭС технология обращения с отработавшим ядерным топливом (рис. 6.1) включает временное хранение в бассейнах выдержки, длительное хранение в отдельно стоящих хранилищах, внутристанционную транспортировку и передачу ОЯТ на ГХК и «ПО «Маяк».

ГХК занимает одну из ключевых позиций в развитии ЗЯТЦ в России. На ГХК сосредоточены следующие технологические объекты, заложенные в основу замкнутого ядерного топливного цикла:

- «мокрое» хранилище ОЯТ, реконструкция которого завершена в 2011 году. Результатом выполнения данного мероприятия стало качественное усиление безопасности при увеличении объемов хранения ОЯТ ВВЭР-1000;
- «сухое» хранилище ОЯТ, первая загрузка ОЯТ РБМК-1000 состоялась в 2012 году;

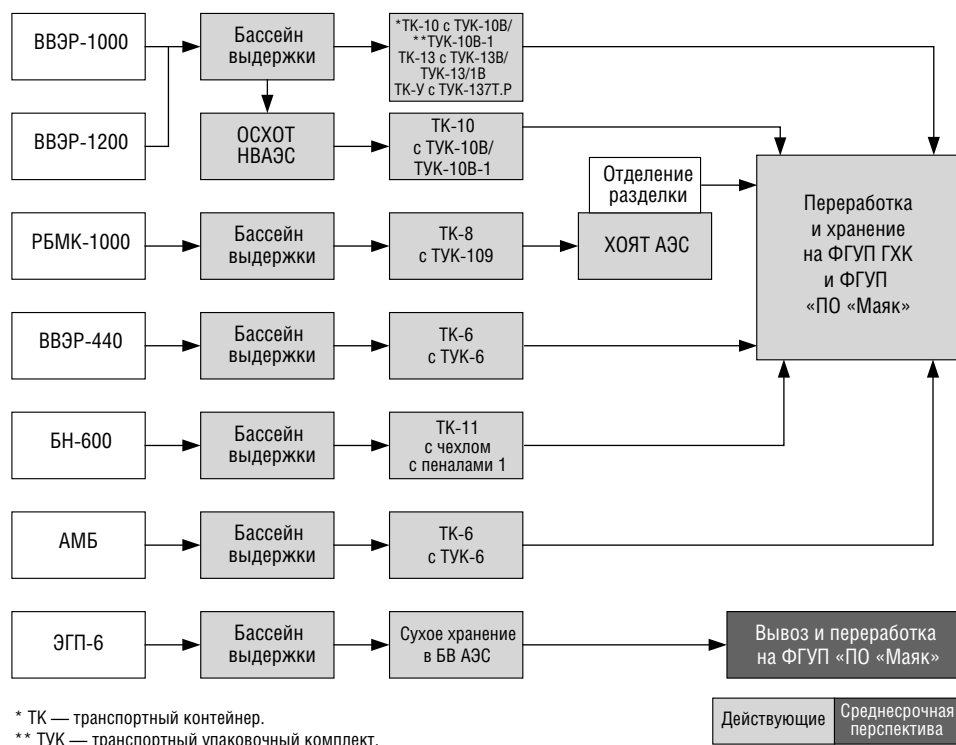


Рис. 6.1. Схема обращения с ОЯТ АЭС

- комплекс воздухоохлаждаемых «сухих» хранилищ, строительство которого завершено в 2015 году для ОТВС реакторов ВВЭР-1000 и РБМК-1000;
- первая очередь опытно-демонстрационного центра, где совершенствуются технологии переработки ОЯТ, пуск которого состоялся в 2015 году;
- вторая очередь опытно-демонстрационного центра для переработки ОЯТ, ввод в эксплуатацию которого планируется в 2025 году;
- производство МОКС-топлива для обеспечения подпитки активной зоны реактора БН-800 для вовлечения плутония в топливный цикл в качестве сырья для фабрикации свежего топлива с возможностью рецикла;
- объекты окончательной изоляции радиоактивных отходов в твердой форме — высокоактивные отходы подлежат остекловыванию и помещению в контейнеры из нержавеющей стали, средне и низкоактивные отходы подлежат цементированию в специальных емкостях;
- планируемый к созданию на площадке предприятия исследовательский жидкосолевой реактор для окончательной утилизации высоко радиотоксичных радионуклидов (минорных актинидов), образующихся в ходе переработки ОЯТ, выступив в качестве реактора-прототипа для серийного реактора-сжигателя минорных актинидов большой мощности.

«ПО «Маяк» является уникальным комплексом, созданным на Урале в первые послевоенные годы для получения оружейного плутония и переработки делящихся материалов. «ПО «Маяк» осуществляет транспортировку и переработку ОЯТ ВВЭР-440 и БН-600 на заводе РТ-1, построенном в 1977 году.

ОЯТ РБМК-1000 в настоящее время в основном находится во временных хранилищах на площадках АЭС. В 2012 г. начат вывоз ОТВС в «сухое» хранилище ГХК. Переработка ОЯТ РБМК отложена по технологическим и экономическим причинам.

Сегодня на атомных объектах России накоплено в общей сложности более 25000 тонн ОЯТ. Ежегодно перерабатывается не более 15% выгружаемых отработавших ТВС из реакторов.

### 6.1.1. Система хранения и обращения с отработавшим ядерным топливом ВВЭР-1000

Система хранения и обращения с ОЯТ ВВЭР-100 обеспечивает перегрузку, хранение, внутристанционную транспортировку и вывоз ОТВС с площадки АЭС.

Хранение ОЯТ (выгоревших топливных сборок) производится внутри герметичной оболочки реакторного отделения в стеллажах бассейна выдержки под защитным слоем воды, содержащей раствор борной кислоты. При хранении ОЯТ обеспечивается выполнение следующих функций:

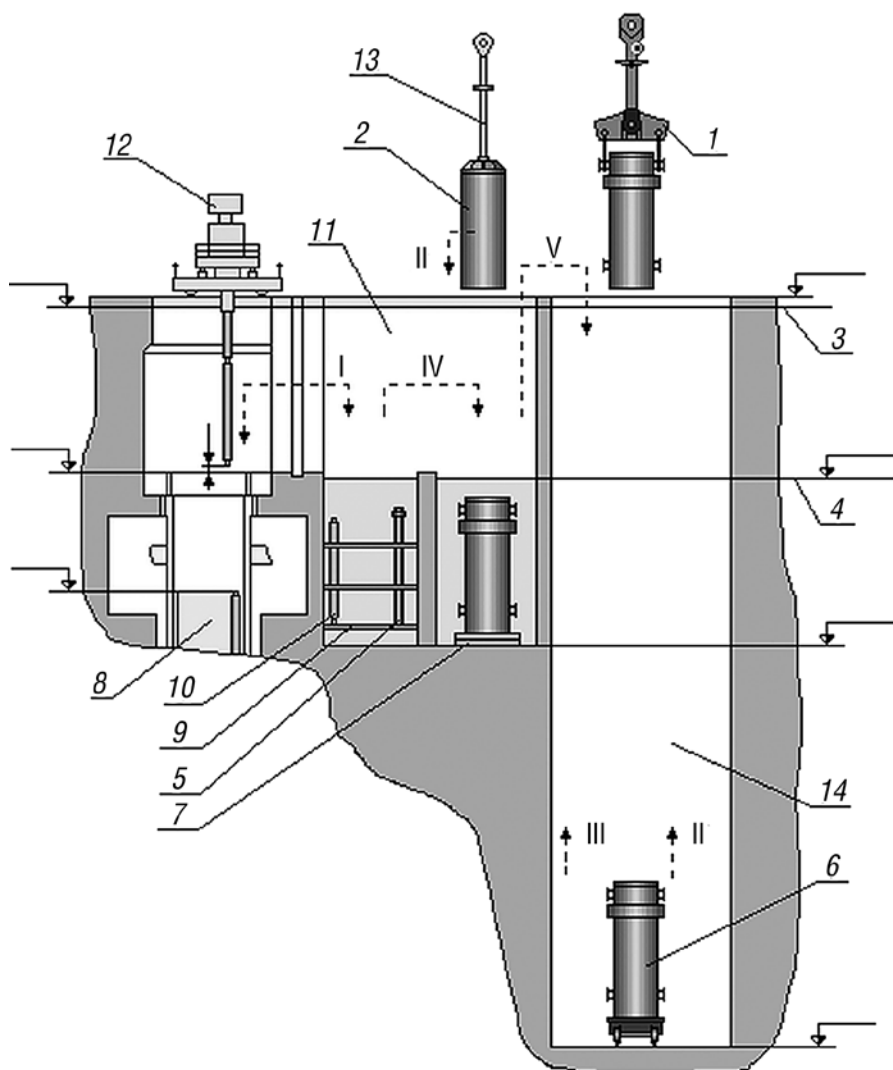
- снятие остаточных тепловыделений ОТВС с помощью систем охлаждения и очистки воды бассейна выдержки (БВ) и снижения активности ОТВС до значений допустимых для транспортировки и временного хранения;
- обеспечение защиты от ионизирующего излучения за счет необходимого уровня воды в БВ;
- обеспечение сохранности топлива, т.е. недопущение проведения операций, приводящих к повреждению твэлов и нарушению целостности ОТВС.

При хранении ОЯТ в БВ ведется постоянный контроль за уровнем, температурой воды в БВ и концентрацией в нем борной кислоты. Для снижения остаточного тепловыделения ОЯТ выдерживается в БВ АЭС не менее трех лет.

Все операции с ОТВС, включая загрузку транспортных контейнеров для последующего вывоза, производят под защитным слоем воды в БВ. После загрузки ОТВС вода из внутренней полости контейнера полностью сливается, полость контейнера осушают, транспортный упаковочный комплект проверяют на герметичность. Технологию обращения с ОЯТ на АЭС с ВВЭР-1000 иллюстрирует рис. 6.2.

Транспортный контейнер ТК-13, образующий с устанавливаемым в его внутреннюю полость упаковочным комплектом ТУК-13, является основным элементом, обеспечивающим безопасность транспортирования ОЯТ.

Характеристики ТУК, применяемых для ОЯТ ВВЭР-1000, представлены в табл. 6.1, а их схематические изображения — на рис. 6.3.



**Содержание операции:**

I — выгрузка отработавших ТВС из реактора, перестановка внутри а.з. и загрузка свежих ТВС в реактор;

II — транспортирование чехла со свежими ТВС на универсальное гнездо;

III — транспортирование контейнера ТК-13 в РО;

IV — загрузка отработавших выдержанных ТВС из бассейна в транспортные контейнер ТК-13;

V — отправка загруженного контейнера ТК-13.

**Рис. 6.2.** Технологическая схема обращения с ОТВС на АЭС с ВВЭР: 1 — траверса для контейнера; 2 — чехол для свежих ТВС; 3 — уровень воды при перегрузке реактора; 4 — уровень воды при работе реактора; 5 — пенал системы КГО, гермопенал; 6 — контейнер транспортный ТК-13, чехол для свежих ТВС; 7 — место установки чехла для свежих ТВС, ТК-13; 8 — реактор; 9 — стеллаж бассейна; 10 — ТВС в стеллаже; 11 — бассейн выдержки; 12 — машина перегрузочная; 13 — захват для чехла; 14 — транспортный коридор

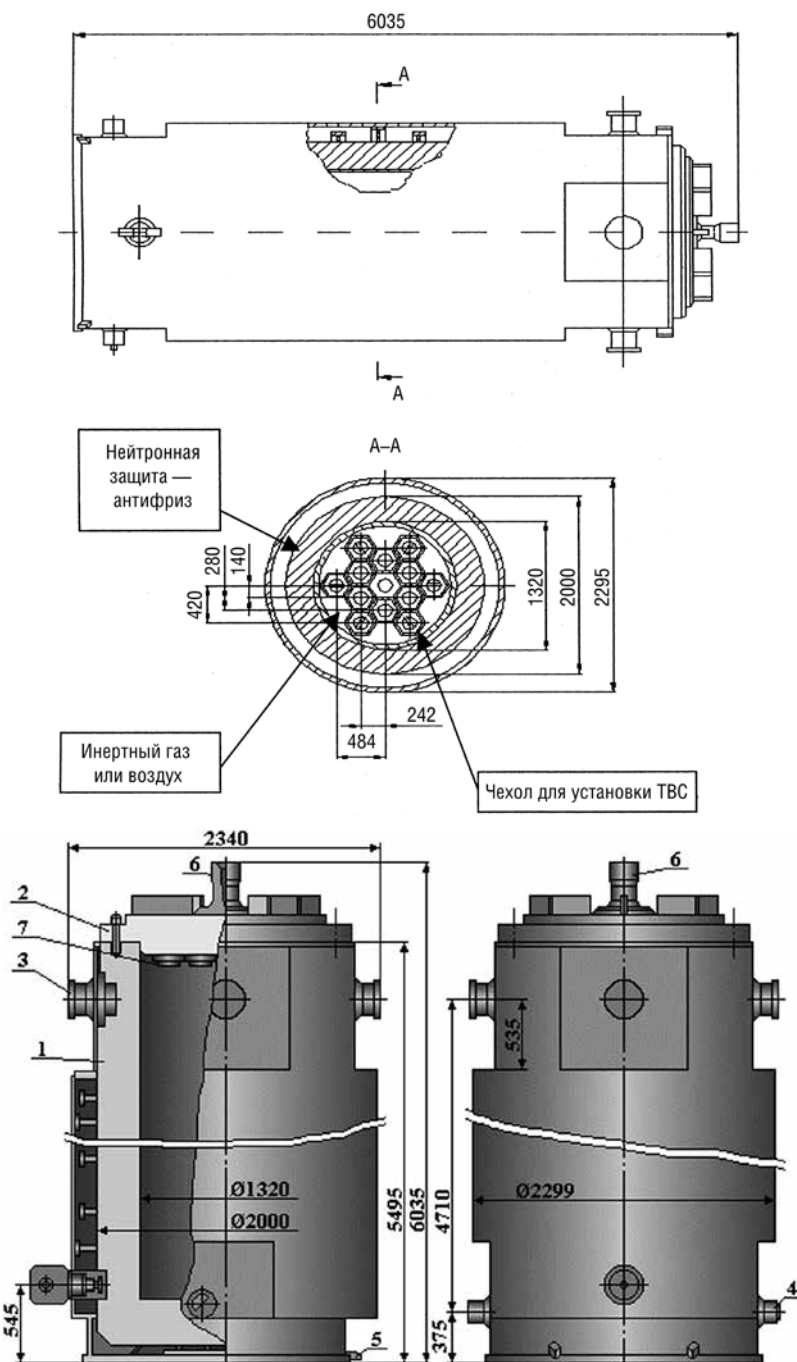
**Таблица 6.1.** Технические характеристики ТУК

Емкость, шт	12
Шаг размещения ТВС в чехле, мм	280
Суммарная мощность остаточных энерговыделений ТВС, загруженных в контейнер, не более, кВт	20
Давление (избыточное) в контейнере, МПа (кгс/см <sup>2</sup> )	0,08 (0,8)
Давление в баке нейтронной защиты, МПа (кгс/см <sup>2</sup> )	0,7 (7)
Температура наружной поверхности контейнера в вагоне, К	375
Мощность эквивалентной дозы ионизирующего излучения от загруженного контейнера, не более, мЗв/ч: на боковой поверхности в районе цапф на остальной боковой и торцевой опорных поверхностях на крышке контейнера	0,7 0,2 0,35
Вид теплоносителя внутренней полости контейнера ТК-13	инертный газ или воздух
Масса контейнера, т: в порожнем состоянии, не более в загруженном состоянии, не более	106 116
Глубина выгорания отработавшего топлива, (ГВт-сут)/т	до 50

На всех стадиях обращения с ОЯТ ядерная безопасность обеспечивается:

- ограничениями на размещение и контролем расположения ОТВС в чехлах, стеллажах, упаковках ТУК;
- соблюдением технологических параметров систем хранения и транспортирования.

Шаг размещения ОТВС в чехлах, стеллажах, упаковках, а также взаимное расположение чехлов, стеллажей, упаковок, пеналов необходимо выбирать такими, чтобы эффективный коэффициент размножения нейтронов  $K_{эф}$  при хранении и транспортировании ОЯТ не превышал 0,95 (НП-053-16 Правила безопасности при транспортировании радиоактивных материалов, ПБЯ 06-00-2016 Основные отраслевые правила ядерной безопасности при использовании, переработке, хранении и транспортировании ядерно-опасных делящихся материалов).



**Рис. 6.3.** Транспортно-упаковочный комплект ТУК-13 для ОЯТ ВВЭР-1000: 1 — корпус; 2 — крышка; 3 — грузовые цапфы; 4 — кантовочные цапфы; 5 — направляющие ребра; 6 — устройство под захват; 7 — нажимное устройство

## 6.1.2. Система хранения и обращения с отработавшим ядерным топливом ВВЭР-1200

Принципы хранения ОЯТ на АЭС с ВВЭР-1200 схожи с АЭС с ВВЭР-1000. Технологию обращения с ОЯТ на АЭС с ВВЭР-1200 иллюстрируют рис. 6.4–6.6.

### **Операция I:**

- траверса горизонтальная доставляется к транспортному portalу и навешивается на крюк крана эстакады;
- пустой ТУК доставляется в вагоне-контейнере к транспортному portalу реакторного здания;
- ТУК для ОЯТ с помощью траверсы горизонтальной поднимается в горизонтальном положении на площадку транспортного portalа реакторного здания и устанавливается на шлюзовую тележку;
- открывается защитная откатная дверь, открывается наружная дверь транспортного шлюза;
- шлюзовая тележка с ТУК въезжает внутрь транспортного шлюза. Закрывается наружная дверь шлюза и открывается внутренняя;
- шлюзовая тележка въезжает в центральный зал реакторного здания;
- производится сцепление ТУК с вертикальной траверсой;
- ТУК кантуется в вертикальное положение с помощью одновременного горизонтального движения шлюзовой тележки и подъема ТУК круговым краном.

### **Операция II:**

- ТУК снимается с тележки и транспортируется в шахту дезактивации оборудования;
- с помощью гайковерта и штанги производится разуплотнение наружной и внутренней крышки ТУК и их установка на временное место хранения;
- ТУК транспортируется к контейнерному отсеку БВ и устанавливается в универсальное гнездо;
- траверса расцепляется с ТУК и транспортируется на место хранения.



### **Операция III:**

- предназначенные для вывоза ОТВС извлекаются из стеллажа бассейна выдержки с помощью машины перегрузочной, и одна за другой загружаются в ТУК;
- ТУК закрывается внутренней крышкой

### **Операция IV:**

- ТУК с помощью траверсы вертикальной извлекается из универсального гнезда, при этом производится слив вод из внутренней полости ТУК;
- ТУК транспортируется в шахту дезактивации оборудования, где закрывается наружной крышкой и дезактивируется.

### **Операция V:**

- ТУК с помощью траверсы вертикальной, транспортируется на шлюзовую тележку;
- с помощью одовременного движения тележки и опускания вилки крана ТУК переводится в горизонтальное положение.

### **Операция VI:**

- шлюзовая тележка с ТУК через транспортный шлюз выезжает из реакторного зала на площадку транспортного портала в зону действия крана эстакады. Выезд тележки с ТУК из центрального зала производится в порядке обратном въезду;
- нижняя часть амортизатора устанавливается на отметке +26,300 транспортного портала;
- ТУК с помощью траверсы устанавливается в нижнюю часть амортизатора;
- верхняя часть амортизатора устанавливается на нижнюю часть и раскрепляется;
- траверсой горизонтальной ТУК с амортизатором при помощи крана эстакады опускается под портал на отметку 0,000;
- производится съём амортизатора с ТУК;
- ТУК устанавливается на вагон-контейнер и транспортируется на площадку формирования вагон-контейнерного поезда для отправки его с территории АЭС.

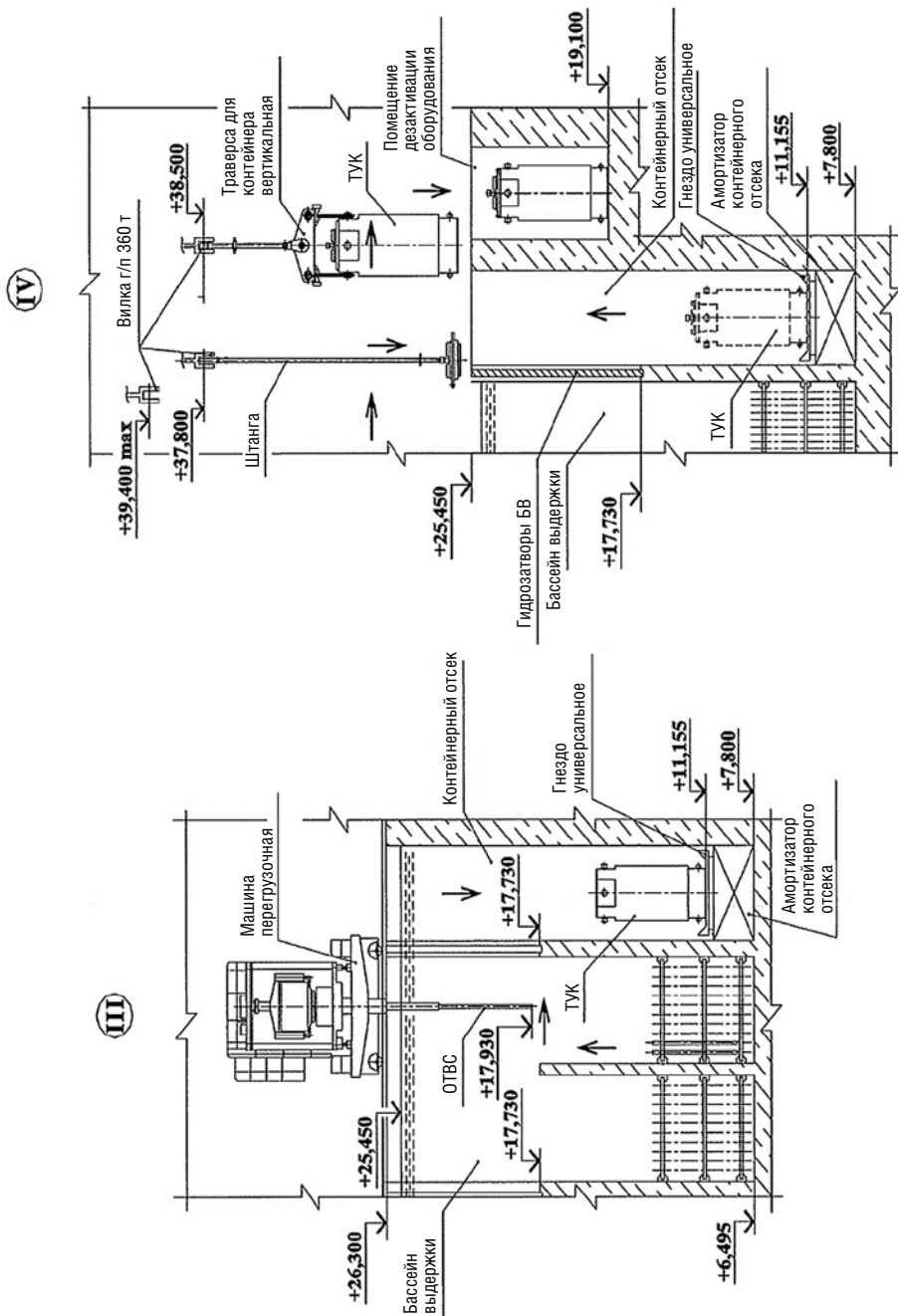


Рис. 6.5. Технологическая схема обращения с ОТВС на АЭС с ВВЭР-1200 (операции III, IV)

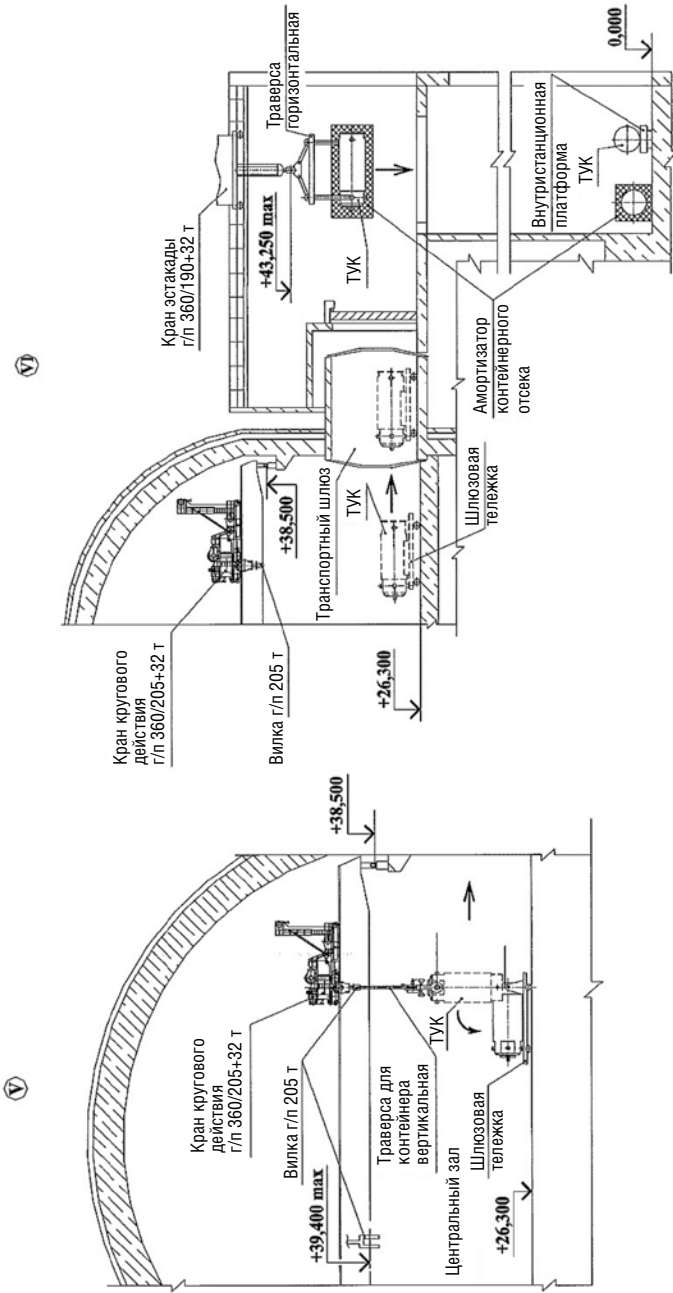


Рис. 6.6. Технологическая схема обращения с ОГВС на АЭС с ВВЭР-1200 (операции V, VI)

Транспортный контейнер ТК-У, образующий с устанавливаемым в его внутреннюю полость упаковочным комплектом ТУК-137Т.Р, является основным элементом, обеспечивающим безопасность транспортирования ОЯТ. В 2024 году проведены «холодные» (без перемещения ЯТ) испытания ТУК-137Т.Р на АЭС.

Характеристики ТУК, планируемого для ОЯТ ВВЭР-1200, даны в табл. 6.2, а их схематическое изображение — на рис. 6.7.

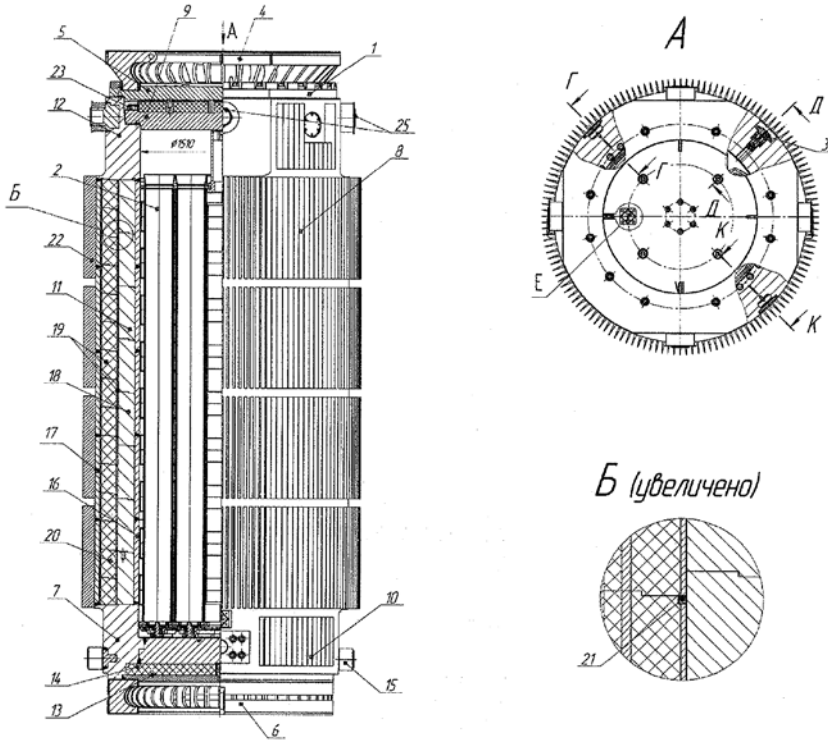
**Таблица 6.2.** Технические характеристики ТУК-137Т.Р

Емкость, шт	18
Суммарная мощность остаточных энерговыделений ТВС, загруженных в контейнер, не более, кВт	29
Давление (избыточное) в контейнере, МПа (кгс/см <sup>2</sup> )	0,1013 (1)
Температура наружной поверхности контейнера в вагоне, К	358
Мощность эквивалентной дозы ионизирующего излучения на внешней поверхности ТУК с ОТВС при нормальных условиях эксплуатации от загруженного контейнера, не более, мЗв/ч	2
Вид теплоносителя внутренней полости контейнера ТК-13	Азот или воздух
Масса контейнера, т: в порожнем состоянии в загруженном состоянии	99,1 112,6
Глубина выгорания отработавшего топлива, (ГВт·сут)/т	до 68

### 6.1.3. Система хранения и обращения с отработавшим ядерным топливом РБМК

Выгружаемые из активной зоны РБМК ОТВС помещаются в приреакторные БВ на срок не менее 1 года. Затем ОТВС направляются на долговременное хранение в водной среде в отдельно стоящие хранилища бассейнового типа (ХОЯТ). Срок хранения ОТВС РБМК в БВ ХОЯТ может достигать 60 лет. Вывоз ОТВС РБМК с атомных станций производится в разрезанном пополам виде. Пучки твэлов ОТВС размещаются в металлобетонных контейнерах ТУК-109. Регулярный вывоз ОЯТ РБМК с АЭС для хранения в сухом хранилище ГХК начался в 2012 г.

В рамках создания и функционирования государственной системы обращения с ОЯТ планируется к 2030 году осуществить вывоз всего ОЯТ РБМК с энергоблоков, выполнить вывоз ОЯТ АМБ



**Рис. 6.7.** Транспортно-упаковочный комплект ТУК-137Т.Р для ОЯТ ВВЭР-1200. 1 – контейнер, 2 – чехол, 3 – клапан, 4 – демфер верхний, 5 – крышка наружная, 6 – демфер нижний, 7 – комингс нижний, 8 – корпус, 9 – крышка внутренняя, 10 – нижний отсек, 11 – промежуточный отсек, 12 – комингс верхний, 13 – нейтронная защита, 14 – полипропилен, 15 – нижняя цапфа, 16 – обечайка внутренняя, 17 – обечайка наружная, 18 – вкладыш, 19 – вставки нейтронной защиты, 20 – полипропилен, 21 – планка, 22 – ребро, 23 – гайка, 24 – цапфа

с Белоярской АЭС и переработку всего ОЯТ АМБ на «ПО «Маяк», создать систему обращения с ОЯТ на Билибинской АЭС с обеспечением удаления ОЯТ с АЭС.

## **6.2. Обращение с радиоактивными отходами**

При превышении концентрации радионуклидов в жидкости, газе или твердом веществе критериального значения, установленного постановлением Правительства Российской Федерации от 19 октября № 2012 № 1069 в соответствии с Федеральным законом от 11.07.2011 № 190-ФЗ «Об обращении с радиоактивными отходами и о внесении изменений в отдельные законодательные акты Российской Федерации», указанная жидкость, газ или твердое вещество, не предназначенные для дальнейшего использования, характеризуется как радиоактивные отходы (РАО), представляющие опасность для человека и окружающей среды.

Для предотвращения вредного воздействия на окружающую среду на каждой АЭС в соответствии с Федеральным законом от 11.07.2011 № 190-ФЗ, федеральными нормами и правилами в области использования атомной энергии предусмотрена система обращения с РАО, первостепенными задачами которой являются:

1) сведение к минимально возможному уровню любого облучения населения и персонала, нормативов обеспечения радиационной безопасности, экономических и социальных факторов;

2) минимизация количества РАО, образующихся при эксплуатации, подготовке к выводу и выводе из эксплуатации ОИАЭ;

3) реализация принципа глубокоэшелонированной защиты в области использования атомной энергии;

4) организация эффективной системы управления и контроля за технологическими процессами обращения с РАО, включая организацию учета РАО на всех стадиях обращения с ними;

5) внедрение комплекса мероприятий, направленных на минимизацию образующихся и передаваемых ФГУП «НО РАО» радиоактивных отходов на основе эффективных технологий и организации работы системы обращения с РАО;

6) приведение РАО, образовавшихся в результате эксплуатации, подготовки к выводу из эксплуатации и вывода из эксплуатации ОИАЭ, к критериям приемлемости для захоронения;

7) обеспечение передачи РАО, приведенных к критериям приемлемости, на захоронение в ФГУП «НО РАО».

Хранение РАО на АЭС осуществляется в соответствии со сроками промежуточного хранения, установленными ГК «Росатом». До истечения сроков промежуточного хранения РАО силами АЭС или с привлечением специализированной организации должны быть переработаны, кондиционированы и приведены к критериям приемлемости для захоронения установленными федеральными нормами и правилами в области использования атомной энергии и частными критериями приемлемости для конкретного пункта захоронения РАО (ПЗРО). Кондиционированные РАО передаются Национальному оператору по обращению с РАО (ФГУП «НО РАО») на захоронение в ПЗРО.

Для решения поставленных задач в проектах АЭС предусмотрены системы спецводоочистки. Эти системы включают в себя ионообменные и механические фильтры, установки выпаривания и дегазации. Очищенная вода возвращается в технологические контуры АЭС. ЖРО [высококонцентрированные солевые растворы (кубовый остаток)], образующиеся в результате переработки трапной воды, отработанные материалы ионообменных фильтров (ОИОС), отработавшие фильтроматериалы (угольные и иные сорбенты, перлит) в результате выгрузки из фильтров установок СВО, шламы, удаляемые из оборудования и трубопроводов в процессе их эксплуатации, подготовке к выводу из эксплуатации и выводу из эксплуатации, поступают на промежуточное хранение в специально отведенные и оборудованные емкости. Емкости оснащаются технологическим оборудованием и контрольно-измерительными приборами, системой барьеров, предотвращающих распространение радионуклидов.

### 6.2.1. Жидкие радиоактивные отходы

В соответствии с СП 2.6.1.2612, в зависимости от удельной активности ЖРО подразделяются на 3 категории: низкоактивные (НАО), среднеактивные (САО) и высокоактивные (ВАО).

Сбор ЖРО является обязательным этапом подготовки их к переработке, хранению и кондиционированию и должен обеспе-

чивать исключение поступления радионуклидов в окружающую среду в количествах выше пределов, установленных в соответствии с требованиями нормативных правовых актов. Активность ЖРО в емкостях промежуточного хранения ЖРО определяется в основном радионуклидами  $^{137}\text{Cs}$ ,  $^{60}\text{Co}$ ,  $^{54}\text{Mn}$ ,  $^{59}\text{Fe}$ .

Основными технологиями переработки и кондиционирования ЖРО широко используемыми на российских АЭС являются:

- упаривание ЖРО до солевого концентрата (с переходом в твердую фазу) с последующей загрузкой в металлические контейнеры, используемые в качестве первичной упаковки для промежуточного хранения. Дальнейшее кондиционирование с приведением в соответствие критериям приемлемости для захоронения осуществляется путем загрузки первичных упаковок с РАО в железобетонный невозвратный защитный контейнер (НЗК) с заполнением свободного объема НЗК цементным раствором для иммобилизации первичных упаковок с РАО внутри НЗК (упаковки).
- цементирование ЖРО — приведение к критериям приемлемости для захоронения путем перевода жидкого радиоактивного шлама и кубового остатка в твердый монолитный продукт (цементный компаунд) с размещением в НЗК (упаковку). Данная технология также предусматривает возможность совместного размещения в упаковке РАО переработанных ТРО размещенных в первичных металлических контейнерах с заполнением свободного объема НЗК цементным компаундом;
- для переработки и кондиционирования ОИОС наиболее перспективной технологией является обезвоживание и включение в полимерное связующее ОИОС непосредственно в контейнере (упаковке).

В современных проектах АЭС российского дизайна применяются инновационные способы очистки жидких радиоактивных сред от радионуклидов:

- динамические механические фильтры;
- ионоселективная сорбция радионуклидов различными сорбентами, размещенными в отдельных фильтрах либо дозируемыми непосредственно в очищаемую среду.

Методы очистки водных сред от радионуклидов непрерывно совершенствуются, обеспечивая устранение некоторых нерешенных проблем (например, разработка сорбента для очистки водных растворов от короткоживущих радионуклидов, находящихся в ионной форме — Sb-122, 124, 125, Be-7 и т.д.).

## 6.2.2. Твердые радиоактивные отходы

Твердые отходы образуются в процессе нормальной эксплуатации ОИАЭ, при нарушениях нормальной эксплуатации, включая аварии, а также в результате деятельности по подготовке к выводу из эксплуатации и выводу из эксплуатации, а именно:

- технического обслуживания, плановых и внеплановых ремонтов систем и оборудования;
- ремонтов зданий и помещений, сухой дезактивации стен и перекрытий;
- реконструкций и модернизаций систем и оборудования, работ по продлению сроков эксплуатации;
- демонтажа оборудования, выведенного из эксплуатации;
- замены изношенных элементов оборудования и трубопроводов, теплоизоляции, расходных материалов, в том числе фильтрующих материалов вентиляционных систем и систем спецгазоочистки;
- использования СИЗ;
- и т.д.

Обращение с ТРО включает в себя:

- отдельный сбор и сортировку ТРО, в соответствии с классификацией по категории удельной активности и методам переработки;
- измерение характеристик ТРО, в том числе для подтверждения их соответствия критериям приемлемости для захоронения;
- переработку ТРО;
- промежуточное хранение ТРО;
- кондиционирование (приведение в соответствие критериям приемлемости для захоронения) ТРО;
- паспортизацию ТРО;

- хранение кондиционированных ТРО в ПХ ОИАЭ филиалов АО «Концерн Росэнергоатом» до передачи на захоронение;
- транспортирование ТРО и передачу кондиционированных РАО ФГУП «НО РАО» для захоронения.

В соответствии с СП 2.6.1.2612, в зависимости от удельной активности ТРО подразделяются на четыре категории: очень низкоактивные (ОНРАО), низкоактивные (НАО), среднеактивные (САО), высокоактивные (ВАО).

Для переработки ТРО на АЭС используются следующие технологии:

- высокотемпературная переработка (плазменная переработка, сжигание, пиролиз, плавление). Образующиеся в результате сжигания и пиролиза ТРО зольные остатки переводятся в структурно-стабильную форму (омоноличиваются) и упаковываются;
- прессование;
- измельчение (фрагментация) крупногабаритных ТРО;
- перевод мелкодисперсных и пылевидных ТРО в стабильную форму (омоноличивание).

ТРО после переработки направляются на кондиционирование для приведения к критериям приемлемости для захоронения.

### 6.2.3. Газообразные радиоактивные отходы

Обращение с газообразными РАО (ГРО) на АЭС сводится к приведению их в состояние, допускающее выброс радионуклидов в атмосферу в соответствии с утвержденными нормативами предельно допустимых выбросов радиоактивных веществ в атмосферу. С целью снижения содержания радиоактивных веществ в выбросе до допустимого уровня ГРО подлежат выдержке и (или) очистке от радионуклидов.

Кроме этого, в соответствии с Федеральным законом «Об использовании атомной энергии» правительством Российской Федерации определен порядок организации и функционирования системы государственного учета и контроля ядерных материалов и системы государственного учета и контроля радиоактивных веществ и радиоактивных отходов, на основании которого

на каждой АЭС осуществляется непрерывный учет и контроль за ядерными материалами, радиоактивными веществами и радиоактивными отходами в целях обеспечения сохранности объектов государственного учета и контроля на всех стадиях обращения с ними (за исключением радионуклидов, содержащихся в выбросах и сбросах в окружающую среду) и своевременного выявления и предотвращения нарушений при обращении с объектами государственного учета и контроля.

Для указанных целей проектной документацией энергоблоков предусматриваются:

- системы спецвентиляции, оснащенные фильтрами, обеспечивающими очистку выбрасываемой среды от радионуклидов йода, радиоактивных аэрозолей;
- системы спецгазоочистки, оснащенные йодными, аэрозольными фильтрами, а также фильтрами лабиринтного типа, обеспечивающими задержку фронта радиоактивных газов, снижение активности и интенсивности выброса.

При необходимости, в системах спецгазоочистки дополнительно предусматриваются цеолитовые фильтры, обеспечивающие снижение влажности воздушной среды до значений, при которых работа йодных фильтров наиболее эффективна.

## Список рекомендуемой литературы к главе 6

1. Скачек М.А. Обращение с отработавшим ядерным топливом и радиоактивными отходами АЭС. — М.: Издательский дом МЭИ, 2007. — 448 с.
2. Острейковский В.А. Эксплуатация атомных станций. — М: Энергоатомиздат, 1999. — 928 с.
3. Обращение с отработавшим ядерным топливом и радиоактивными отходами в атомной энергетике / Н.Н. Давиденко, К.В. Куценко, Г.В. Тихомиров, А.А. Лаврухин. — М.: МИФИ, 2007. — 136 с.
4. Обращение с радиоактивными отходами: сб. трудов Международной научно-технической конференции. — М.: Концерн «Росэнергоатом», 2002. — 256 с.

## Глава 7

# Система правовых и нормативных документов в области использования атомной энергии

---

Основанное на конституционном базисе правовое регулирование отношений, связанных с использованием атомной энергии, осуществляется многоуровневой, иерархически организованной системой нормативных правовых актов РФ и международных документов. Иерархическая структура нормативно-правовой базы Российской Федерации в области использования атомной энергии включает в себя:

- Конституцию (основной закон) Российской Федерации;
- законы Российской Федерации;
- нормативные правовые акты Президента Российской Федерации и Правительства Российской Федерации;
- международные договоры (конвенции);
- федеральные нормы и правила в области использования атомной энергии;
- руководства по безопасности;
- руководящие документы или другие типы документов;
- нормативные документы органов управления использованием атомной энергии и других федеральных органов исполнительной власти (стандарты, строительные нормы и правила и т.п.);
- технические и технологические документы эксплуатирующей организации.

### 7.1. Конституция, Федеральные законы Российской Федерации

Согласно Конституции РФ, ядерная энергетика и расщепляющиеся (ядерные) материалы отнесены к исключительному ве-

дению Российской Федерации (п. «и» ст. 71). Роль государства при обеспечении безопасности объектов использования атомной энергии является определяющей.

В то же время использование атомной энергии сопряжено с другими вопросами, в частности природопользования, охраны окружающей среды и обеспечения экологической безопасности.

Такие вопросы отнесены Конституцией РФ к совместному ведению Российской Федерации и ее субъектов (ч. 1 п. «д» ст. 72), а также, в части вопросов местного значения, к ведению местного самоуправления (ст. 130 Конституции РФ и гл. 3 «Вопросы местного значения» Федерального закона от 06.10.2003 № 131-ФЗ «Об общих принципах организации местного самоуправления в Российской Федерации»). Полномочия указанных органов в области использования атомной энергии определены ст. 11 и 12 Федерального закона от 21.11.1995 № 170 «Об использовании атомной энергии».

## **7.2. Нормативные правовые акты Президента и Правительства Российской Федерации**

Положения Федерального закона от 21.11.1995 № 170 «Об использовании атомной энергии» и Федерального закона от 08.03.2011 № 35-ФЗ «Устав о дисциплине работников организаций, эксплуатирующих особо радиационно опасные и ядерно опасные производства и объекты в области использования атомной энергии» изложены в п. 1.4. главы 1.

Федеральным законом от 09.01.1996 № 3 «О радиационной безопасности населения» установлены основные принципы обеспечения радиационной безопасности при нормальной эксплуатации источников излучения:

- непревышение допустимых пределов индивидуальных доз облучения граждан от всех источников излучения (принцип нормирования);
- запрещение всех видов деятельности при использовании источников излучения, при которых полученная для человека и общества польза не превышает возможный вред,

причиненный дополнительным облучением (принцип обоснования);

- поддержание на возможно низком и достижимом уровне с учетом экономических и социальных факторов индивидуальных доз облучения и числа облучаемых лиц при использовании любого источника излучения (принцип оптимизации)<sup>1</sup>.

Данный федеральный закон установил также основные пределы доз облучения персонала и населения (см. гл. 5):

- для населения допустимая годовая эффективная доза равна 0,001 Зв (0,1 бэр); в отдельные годы допустимы большие значения эффективной дозы при условии, что средняя эффективная доза, исчисленная за пять последовательных лет, не превысит 0,001 Зв.
- для персонала, работающего с источниками ионизирующего излучения, допустимая годовая эффективная доза равна 0,02 Зв (2 бэр); допустимо облучение в годовой эффективной дозе до 0,05 Зв при условии, что средняя годовая эффективная доза, исчисленная за пять последовательных лет, не превысит 0,02 Зв.

Закон устанавливает полномочия Российской Федерации в области обеспечения радиационной безопасности (разработка федеральных законов, определение подлежащих лицензированию видов деятельности, обеспечение контроля и учета доз облучения населения, регулирование экспорта/импорта источников ионизирующего излучения), а также полномочия субъектов Российской Федерации, суть которых состоит в обеспечении функционирования закона на региональном уровне. Закон определяет систему органов исполнительной власти в области обеспечения радиационной безопасности, требования к оценке и обеспечению радиационной безопасности (в том числе при радиационной аварии), права и обязанности граждан и общественных объединений в области обеспечения радиационной безопасности, ответственность за невыполнение требований к обеспечению радиационной безопасности.

---

<sup>1</sup> В англоязычной литературе по радиационной безопасности принцип оптимизации имеет название ALARA (As Low As Reasonably Achievable).

### **7.3. Международные договоры (конвенции)**

Законодательство Российской Федерации в области использования атомной энергии развивается с учетом международных норм и стандартов, а также рекомендаций международных организаций, таких как Международное агентство по атомной энергии (МАГАТЭ), Всемирная организация здравоохранения (ВОЗ), Международная организация труда (МОТ), Международная комиссия по радиологической защите (МКРЗ).

МАГАТЭ — это единственная организация, которая находится в особой связи с ООН, непосредственно с Генеральной ассамблеей, а в случае необходимости — и с Советом безопасности. Одной из задач МАГАТЭ в области права является обеспечение единообразия в вопросах внутреннего законодательства стран-членов этой организации. Имеется специальная Программа МАГАТЭ по оказанию помощи государствам в вопросах законодательства. Особая роль отводится МАГАТЭ в решении проблем обеспечения международно-правового режима безопасного развития ядерной энергетики. Именно в рамках МАГАТЭ за почти полувековой период его деятельности было разработано, а затем заключено большое количество международных конвенций в области безопасного использования атома.

Принципы и положения, отраженные в общепризнанных актах международного права (Всеобщая декларация прав человека 1948 г., Конвенция о защите прав человека и основных свобод 1950 г. и т.п.), служат ориентирами при разработке конституций, кодексов и иных законодательных актов в государствах, приоритетной политикой которых выступает обеспечение ядерной и радиационной безопасности. К международным договорам РФ в области использования атомной энергии следует отнести ратифицированные Российской Федерацией конвенции, соглашения и договоры.

Россия участвует в Конвенции о ядерной безопасности, предусматривающей укрепление национальных мер и международного сотрудничества в области безопасности АЭС, обеспечения на них ядерной и радиационной безопасности, предотвращения радиационных аварий и смягчения их последствий. В развитие Конвен-

ции об оперативном оповещении о ядерной аварии (1986 г.) были заключены двусторонние соглашения, которые идут дальше положений этой Конвенции и предусматривают взаимный обмен информацией о состоянии и эксплуатации АЭС, расположенных во взаимно согласованных пограничных территориях соответствующих стран.

Россия также участвует в Конвенции о физической защите ядерного материала, в Конвенции о помощи в случае ядерной аварии или радиационной аварийной ситуации, в Конвенции по предотвращению загрязнения моря сбросами отходов и других материалов (Лондонская конвенция 1972 г.).

В области использования атомной энергии на сегодняшний день в мире действуют 9 конвенций, среди которых для тематики данного учебного пособия наиболее принципиальными является конвенция «О ядерной безопасности», принятая МАГАТЭ в 1994 г. и ратифицированная Российской Федерацией в 1996 г. Конвенция формулирует общую для международного сообщества цель достижения высокого уровня ядерной и радиационной безопасности на гражданских ядерных установках. В частности, констатируется, что «каждая договаривающаяся сторона принимает соответствующие меры по обеспечению того, чтобы все организации, занимающиеся деятельностью, непосредственно связанной с ядерными установками, проводили политику, при которой приоритет отдается ядерной безопасности». Сформулированы положения о необходимости иметь на ядерных установках эффективные средства защиты от потенциальной радиационной опасности, о международном сотрудничестве в области безопасности ядерных установок, о регулировании и лицензировании деятельности на всех стадиях жизненного цикла ядерной установки. Конвенция содержит положение о том, что каждая договаривающаяся сторона учреждает регулирующий орган и принимает меры для эффективного разделения функций регулирующего органа и функций любых других организаций, которые занимаются использованием или содействием использованию ядерной энергии. Регулирующий орган наделяется надлежащими полномочиями, компетенцией, финансовыми и людскими ресурсами, необходимыми для выполнения порученных ему обязанностей.

На договаривающиеся стороны конвенцией накладываются обязательства гармонизации национальных законодательств с положениями конвенции и регулярных отчетов на совещаниях стран-участников.

#### **7.4. Федеральные правила и нормы в области использования атомной энергии**

Согласно Федеральному закону от 21.11.1995 № 170 «Об использовании атомной энергии» существуют четыре вида безопасности при использовании атомной энергии: ядерная и радиационная, радиационная, техническая и пожарная.

ФНП обязательны для выполнения всеми юридическими и физическими лицами на территории Российской Федерации.

Принципы, критерии, нормы, правила и требования включаются в ФНП только после их проверки инженерной и научной практикой, результатами экспериментов и расчетов, опытом эксплуатации объектов использования атомной энергии (ОИАЭ). Полномочия утверждения и введения в действие ФНП по ядерной и радиационной безопасности ОИАЭ возложены на Федеральную службу по экологическому, технологическому и атомному надзору (Ростехнадзор). Основополагающими для АЭС нормативными документами из числа ФНП являются:

- Общие положения обеспечения безопасности атомных станций (НП-001-15) — документ, устанавливающий критерии безопасности АЭС, а также основные принципы и характер технических и организационных мер, направленных на достижение безопасности АЭС;
- Правила ядерной безопасности реакторных установок атомных станций (НП-082-07) — документ, устанавливающий требования к конструкции, характеристикам и условиям эксплуатации систем и элементов реакторных установок, а также организационные требования, направленные на обеспечение ядерной безопасности при проектировании, конструировании, сооружении и эксплуатации реакторных установок и атомных станций;

- Нормы радиационной безопасности (НРБ-99/2009) — документ, формулирующий требования к обеспечению безопасности человека, включая значения допустимых доз облучения, во всех условиях воздействия ионизирующего излучения на человека (природные источники излучения, эксплуатация ОИАЭ, радиационные аварии, медицинское облучение);
- Группа документов ФНП (Правила и нормы в области использования атомной энергии), содержащих технические и организационные требования по безопасности ОИАЭ на всех этапах их жизненного цикла.

### **7.5. Нормативные документы органов государственного регулирования безопасности при использовании атомной энергии**

К данной категории документов относятся руководства по обеспечению ядерной и радиационной безопасности (руководства по безопасности — РБ), руководящие документы (РД) и административные регламенты. РБ содержат приемлемые для Ростехнадзора методы выполнения требований ФНП и носят рекомендательный характер. В качестве примера РБ приведем РБ-152-18 «Комментарии к федеральным нормам и правилам «общие положения обеспечения безопасности атомных станций» (НП-001-15). РД и административные регламенты определяют правила и порядок деятельности, относящейся к компетенции Ростехнадзора, в частности организацию и осуществление федерального государственного надзора и лицензирования.

### **7.6. Технические документы эксплуатирующей организации**

Техническая документация эксплуатирующей организации АО «Концерн Росэнергоатом» включает в себя Стандарты орга-

низации (СТО)<sup>2</sup>, РД<sup>3</sup>, Внедренные документы (национальные стандарты, нормативные документы сторонних организаций), эксплуатационную и ремонтную документацию, управленческую техническую документацию, справочно-информационную документацию, проектную и рабочую документацию, конструкторскую и технологическую документацию, монтажную и наладочную документацию.

## Список рекомендуемой литературы к главе 7

1. Гордон Б.Г. Основы регулирования безопасности при использовании атомной энергии: учебное пособие. — М.: Издательство МИФИ, 2009. — 263 с.
2. Безопасность России. Правовые, социально-экономические и научно-технические аспекты. Регулирование ядерной и радиационной безопасности. — М.: МГОФ «Знание», НТЦ ЯРБ, 2003. — 400 с.
3. Новиков Г.А., Ташлыков О.Л., Щеклеин С.Е. Безопасное использование ядерной энергии: правовые аспекты и методы управления, регулирования и обеспечения ядерной и радиационной безопасности: учебное пособие. — Екатеринбург: УрФУ, 2011. — 510 с.
4. Стандарт АО «Концерн Росэнергоатом» СТО 1.1.1.01.003.0667-2016 «Классификация технической документации АО «Концерн Росэнергоатом». С изм. № 1 от 2019 г., изм. № 2 от 2021 г.
5. Научно-практический постатейный комментарий к Федеральному закону «Об использовании атомной энергии». Под редакцией д-р юрид. наук, проф. Н.И. Михайлова, канд. юрид. наук О.А. Супатаевой. Институт государства и права Российской академии наук. — Москва, 2015. — 554 с.

---

<sup>2</sup> СТО определяют общие положения для определенного вида деятельности организации.

<sup>3</sup> РД устанавливают конкретные правила и порядок ведения конкретных видов деятельности.

## Глава 8

# Классификация событий на АЭС

---

Международная шкала ядерных событий (International Nuclear Event Scale — INES) разработана международной группой экспертов в 1990 г. и является общепризнанным инструментом оценки событий на ОИАЭ в разных странах и оперативного информирования общественности об этих событиях с точки зрения их значимости для ядерной и радиационной безопасности. События классифицируются по шкале INES по семи уровням (табл. 8.1). Нижние уровни (1–3) называются «инцидентами», а верхние (4–7) — «авариями». События, несущественные с точки зрения безопасности, классифицируются уровнем «0» (ниже шкалы) и называются «отклонениями». События, не связанные с безопасностью, определяются как выходящие за рамки шкалы. Три столбца таблицы (слева направо) относятся к событиям, оказывающим воздействие за пределами площадки АЭС, на площадке АЭС и ухудшающим глубокоэшелонированную защиту соответственно. Первый столбец таблицы включает события, сопровождающиеся выбросом радиоактивности за пределы площадки АЭС. Высшая ступень (уровень 7) в этом столбце соответствует тяжелой радиационной аварии с обширными последствиями для здоровья населения и для окружающей среды. Нижняя ступень (уровень 3) соответствует выбросу, приводящему к дозе облучения населения, составляющей одну десятую среднегодовой дозы естественного радиационного фона. Во втором столбце рассматриваются события, оказывающие воздействие только в пределах площадки АЭС. Эта группа событий охватывает диапазон от уровня 5 (тяжелое повреждение активной зоны и барьеров безопасности) до уровня 2 (значительное радиоактивное загрязнение и/или переоблучение персонала).

Критерием, отличающим аварии уровня 5 и выше от 4, является необходимость защитных мероприятий за пределами площадки. Если пострадавших/погибших 3 и более, то оценка поднимается на 1 уровень. Если 30 и более — на 2 уровня. Но: уровень 6 ставится только при наличии выброса; несчастные случаи с источниками излучения оценивают по 5-му уровню. Если попавших под облучение (без видимого эффекта) 10 и более, то оценка поднимается на 1 уровень. Если 100 и более — на 2 уровня. Критерием, отличающим аварии уровня 5 и выше от 4, является необходимость защитных мероприятий за пределами площадки. Третий столбец таблицы относится к инцидентам, при которых произошло разрушение (уровень 3) или ухудшение (уровни 1–2) глубокоэшелонированной защиты.

Наиболее крупные в истории мировой атомной энергетики аварийные события — аварии на АЭС ТМ1 (1979 г.), Чернобыльской АЭС (1986 г.) и АЭС «Фукусима» (2011 г.) — классифицированы уровнями 5, 7 и 7 соответственно.

В Российской Федерации классификация, порядок расследования и учета аварий и происшествий на АЭС регламентируются нормативным документом ФНП «Положение о порядке расследования и учета нарушений в работе атомных станций» (НП-004-08). Предписанная данным документом (далее Положение) классификация событий на АЭС не противоречит шкале INES.

Положение устанавливает:

- категории нарушений в работе АЭС;
- принципы формирования комиссии по расследованию нарушений;
- порядок передачи сообщений о нарушениях, учета, расследования и отчетности о нарушениях.

Целями расследования и учета нарушения в работе АЭС являются:

- установление причин нарушения;
- установление категории нарушения;
- разработка корректирующих мер для предотвращения повторения аналогичного нарушения.

**Таблица 8.1.** Международная шкала ядерных событий

Уровень события по шкале INES	Характер события			Вероятность события на реактор-год
	Воздействие за пределами площадки АЭС	Воздействие на площадке АЭС	Ухудшение глубоководной защиты	
<b>АВАРИЯ</b>				
7. Тяжелая авария	Крупный выброс: обширные последствия для здоровья и окружающей среды	—	—	$<10^{-7}$
6. Серьезная авария	Значительный выброс: возможно, требуется полное осуществление плана аварийных мероприятий	—	—	$<10^{-6}$
5. Авария с риском для окружающей среды за пределами площадки АЭС	Ограниченный выброс: возможно, требуется частичное осуществление плана аварийных мероприятий	Тяжелое повреждение активной зоны и барьеров безопасности	—	$<10^{-5}$
4. Авария без значительного риска для окружающей среды за пределами площадки АЭС	Незначительный выброс: облучение населения на уровне установленных пределов	Значительное повреждение активной зоны и барьеров безопасности, облучение персонала	—	$<10^{-4}$
<b>ИНЦИДЕНТ</b>				
3. Серьезный инцидент	Очень малый выброс: облучение населения на уровне долей установленных пределов	Обширное распространение загрязнения и последствия для здоровья персонала	Аварии удалось предотвратить, но пришлось задействовать все СБ — не осталось уровней (эшелонов) защиты	$<10^{-3}$
2. Инцидент	—	Значительное распространение загрязнения и переоблучение персонала	Инцидент со значительным нарушением средств обеспечения безопасности	$<10^{-2}$
1. Аномалия	—	—	Отклонение от допустимого режима эксплуатации	$<10^{-1}$

Уровень события по шкале INES	Характер события			Вероятность события на реактор-год
	Воздействие за пределами площадки АЭС	Воздействие на площадке АЭС	Ухудшение глубокошелонированной защиты	
<b>ОТКЛОНЕНИЕ</b>				
Событие ниже шкалы, отклонение	Несущественно для безопасности			
Событие вне шкалы	Не имеет отношения к безопасности			

Категории нарушений в работе АЭС, подлежащих учету, представлены в табл. 8.2 и 8.3.

Информация о нарушении в работе АЭС должна включать оперативное сообщение о нарушении (в течение 1 ч после выявления нарушения), предварительное сообщение о нарушении (в течение 24 ч после выявления нарушения), отчет о расследовании нарушения.

Оперативное и предварительное сообщения о нарушении передаются в Ситуационно-кризисный центр Госкорпорации «Росатом», Кризисный центр эксплуатирующей организации, дежурным Ростехнадзора, МЧС России, ФМБА России и другие организации в порядке, установленном эксплуатирующей организацией.

Каждое подлежащее учету нарушение в работе АЭС расследует комиссия в течение не более 15 рабочих дней после возникновения нарушения. Комиссия образуется:

- по событиям с признаками и последствиями нарушений категории А01–А04 — Ростехнадзором;
- по событиям с признаками и последствиями нарушений категории П01–П04 — эксплуатирующей организацией;
- по событиям с признаками и последствиями нарушений категории П05–П10 — в порядке, установленном эксплуатирующей организацией.

Отчет о расследовании нарушения в работе АЭС в течение не более 5 рабочих дней после окончания работы комиссии направляется в эксплуатирующую организацию, Госкорпорацию

**Таблица 8.2.** Категорирование аварий

Категория аварии	Признаки и последствия аварий
А01	Выброс в окружающую среду радиоактивных веществ при тяжелой запроектной аварии, в результате которого возможны острые лучевые поражения работников АС (персонала) и населения, нанесение ущерба их здоровью, загрязнение радиоактивными веществами большой территории. Возможен трансграничный перенос радиоактивных веществ. Длительное радиационное воздействие на окружающую среду
А02	Выброс в окружающую среду радиоактивных веществ, в результате которого достигнут или превышен уровень «Б <sup>1</sup> » критериев для принятия неотложных решений в начальный период аварии в соответствии с нормами радиационной безопасности: прогнозируемая доза облучения за первые 10 сут. Составляет 500 мГр на все тело или 5000 мГр и более на щитовидную железу, легкие, кожу
А03	Выброс в окружающую среду радиоактивных веществ, в результате которого превышен уровень «А» критериев для принятия неотложных решений в начальный период аварии в соответствии с нормами радиационной безопасности: прогнозируемая доза облучения за первые 10 сут. Превышает 50 мГр на все тело или 500 мГр на щитовидную железу, легкие, кожу
А04	Выброс (сброс) в окружающую среду радиоактивных веществ, в результате которого имеет место любое из следующих последствий: – превышение основного предела дозы облучения лиц из населения 5 мЗв в год; – однократное внешнее и (или) внутреннее облучение лиц из персонала, доза которого превышает потенциально опасную (200 мЗв). Повреждение твэлов, при котором предел безопасной эксплуатации по количеству и величине дефектов твэлов превышен, а максимальный проектный предел не превышен

**Примечание.** Аварии категорий А01–А03 характеризуются превышением максимального проектного предела повреждения твэлов.

<sup>1</sup> Согласно НРБ-99/2009 «... Если уровень облучения, предотвращаемого защитным мероприятием, не превосходит уровень А, нет необходимости в выполнении мер защиты, связанных с нарушением нормальной жизнедеятельности населения, а также хозяйственного и социального функционирования территории.

Если предотвращаемое защитным мероприятием облучение превосходит уровень А, но не достигает уровня Б, решение о выполнении мер защиты принимается по принципам обоснования и оптимизации с учетом конкретной обстановки и местных условий.

Если уровень облучения, предотвращаемого защитным мероприятием, достигает и превосходит уровень Б, необходимо выполнение соответствующих мер защиты, даже если они связаны с нарушением нормальной жизнедеятельности населения, хозяйственного и социального функционирования территории. ...»

**Таблица 8.3. Категорирование происшествий**

Категория происшествия	Признаки и последствия происшествий
П01	<p>Поступление радиоактивных веществ в помещение (помещения) постоянного пребывания персонала, на площадку АС или в окружающую среду, произошедшее из-за отказов систем (элементов), недостатков эксплуатационных процедур, неправильных действий персонала, в результате которого имеет место любое из следующих последствий:</p> <ul style="list-style-type: none"> <li>– загрязнение помещения (помещений) постоянного пребывания персонала достигло β-активными нуклидами 10000 част/(мин·см<sup>2</sup>) и (или) α-активными нуклидами 200 част/(мин·см<sup>2</sup>);</li> <li>– загрязнение санитарно-защитной зоны привело к созданию дозы облучения 1–5 мЗв в год;</li> <li>– однократное внешнее и (или) внутреннее облучение отдельных лиц из персонала дозой 50–200 мЗв</li> </ul>
П02	Нарушение пределов безопасной эксплуатации (кроме радиационных)
П03	Нарушение условий безопасной эксплуатации
П04	Отказ одного или нескольких каналов систем безопасности, выявленный в процессе эксплуатации блока АС, в том числе при регламентном опробовании или осмотре (за исключением вывода отдельных каналов СБ из состояния готовности на разрешенное технологическим регламентом время)
П05	Срабатывание канала системы безопасности, связанное с необходимостью выполнения функции безопасности при эксплуатации блока АС и сопровождающееся дополнительными по сравнению с учитываемыми при проектных авариях отказами элементов систем безопасности сверх единичного отказа и (или) неправильными действиями персонала
П06	Срабатывание канала системы безопасности, связанное с необходимостью выполнения функции безопасности при эксплуатации блока АС и не сопровождающееся дополнительными по сравнению с учитываемыми при проектных авариях отказами элементов систем безопасности сверх единичного отказа и (или) неправильными действиями персонала
П07	Срабатывание канала системы безопасности, не связанное с выполнением функции безопасности, в том числе части системы пожаротушения, обеспечивающей условия для функционирования систем безопасности
П08	Останов РУ или отключение блока АС от сети без срабатывания АЗ (или другой системы быстрого останова реактора) при эксплуатации блока АС, вызванные отказом систем (элементов) и (или) неправильными действиями персонала
П09	Снижение тепловой мощности блока АС на 25% и более от уровня мощности, непосредственно ей предшествовавшего, вызванное отказом систем (элементов) и (или) неправильными действиями персонала

Категория происшествия	Признаки и последствия происшествий
П10	<p>Падение ТВС и (или) повреждение ТВС, твэлов при операциях со свежим или отработавшим ядерным топливом, вызванные отказом систем, элементов (в том числе грузоподъемного оборудования АС, используемого при обращении с ядерным топливом) и (или) неправильными действиями персонала (за исключением событий, сопровождающихся признаками и последствиями нарушений категорий П01–П03).</p> <p>Отказ<sup>2</sup> (отказы) элемента (элементов) 1 и 2 классов безопасности (за исключением событий, сопровождающихся признаками и последствиями нарушений категорий А01–А04, П01–П03, П05, П06, П08, П09)</p>

«Росатом», Ростехнадзор, МЧС России, ФМБА России и другие организации в порядке, установленном эксплуатирующей организацией.

Отчет о расследовании нарушения в работе АЭС должен содержать информацию об обстоятельствах, причинах и корректирующих мерах по предотвращению повторения нарушения. Эксплуатирующая организация представляет в Ростехнадзор отчет о выполнении корректирующих мер.

Отчеты о расследовании нарушений в работе АЭС хранятся на АЭС до вывода АЭС из эксплуатации. В АО «Концерн Росэнергоатом» используется комплекс информационных систем для автоматизированного учета опыта эксплуатации, хранения информации, анализа событий на АЭС и оценки эффективности корректирующих мер в соответствии с требованиями Федеральных законов, нормативных документов Российской Федерации, а также рекомендаций МАГАТЭ и ВАО АЭС. Интеграцию систем обеспечивает информационная система по учету опыта эксплуатации «NPP Experience».

АО «Концерн Росэнергоатом» организует и обеспечивает подготовку и выпуск ежеквартальных и ежегодных отчетов с обзором всех нарушений в работе АЭС, в том числе значимых с точки зрения безопасности, с анализом непосредственных, коренных причин, способствующих факторов и корректирующими и преду-

<sup>2</sup> Отказ элемента — событие, заключающееся в нарушении его работоспособного состояния.

преждающими мерами, принятыми для предотвращения повторения подобных событий.

На каждой АЭС анализируется информация обо всех событиях на АЭС России и зарубежных АЭС, включая информацию, поступающую от ВАО АЭС, а также размещенную в ИСИ МАГАТЭ/АЯЭ.

Информация о событиях используется для подготовки и поддержания квалификации оперативного и ремонтного персонала АЭС, для проведения инструктажей перед выполнением работ.

### Список рекомендуемой литературы к главе 8

1. Гордон Б.Г. Идеология безопасности // Труды НТЦ ЯРБ. — М., 2006. — 236 с.
2. Безопасность атомных станций (справочник). — М.: EDF — Росэнергоатом. — 1994. — 255 с.
3. НП-004-08 Положение о порядке расследования и учета нарушений в работе атомных станций. — М., Федеральная служба по экологическому, технологическому и атомному надзору, 2008. — 18 с.
4. Девятый Национальный доклад Российской Федерации о выполнении обязательств, вытекающих из Конвенции о ядерной безопасности. Москва, 2022 г.
5. INES Руководство для пользователей международной шкалы ядерных и радиологических событий. — Вена: МАГАТЭ, 2010. — 235 с

## Глава 9

# Анализ крупнейших аварий на АЭС

---

В истории эксплуатации АЭС имели место ряд аварий, крупнейшими из которых явились аварии на АЭС ТМІ (1979 г.), Чернобыльской АЭС (1986 г.) и АЭС «Фукусима» (2011 г.).

Авария на АЭС ТМІ была связана с ухудшением теплоотвода от активной зоны вследствие потери теплоносителя (авария типа LOCA<sup>1</sup>), на Чернобыльской АЭС произошла реактивная авария, характеризующаяся неконтролируемым ростом энерговыделения в реакторе (авария типа RIA<sup>2</sup>), причиной аварии на АЭС «Фукусима» стала потеря внешнего электроснабжения вследствие экстремальных природных воздействий.

### 9.1. Авария на АЭС ТМІ

Авария с частичным расплавлением активной зоны произошла 28 марта 1979 года на втором блоке АЭС «Three Mile Island» (ТМІ-2) — «Три Майл Айленд», расположенной вблизи города Гаррисбург, штат Пенсильвания (США). Эта атомная электростанция состоит из двух энергоблоков с реакторами типа PWR<sup>3</sup> производства фирмы Babcock&Wilcox:

1. В&W L-loop (тип PWR — аналог ВВЭР) 852 МВт;
2. В&W L-loop (тип PWR — аналог ВВЭР) 906 МВт (рис. 9.1).

Энергоблок № 2 перед аварией работал на мощности 97% от номинальной (рис. 9.2). Авария началась 28 марта 1979 г. с отказа конденсатного насоса (16), подающего воду из конденсаторов (14) на всас основных турбонасосов питательной воды ПТН (18). Это привело к автоматическому отключению питательных

---

<sup>1</sup> LOCA — Loss of coolant accident.

<sup>2</sup> RIA — Reactivity initiated accident.

<sup>3</sup> PWR — Pressurized water reactor.

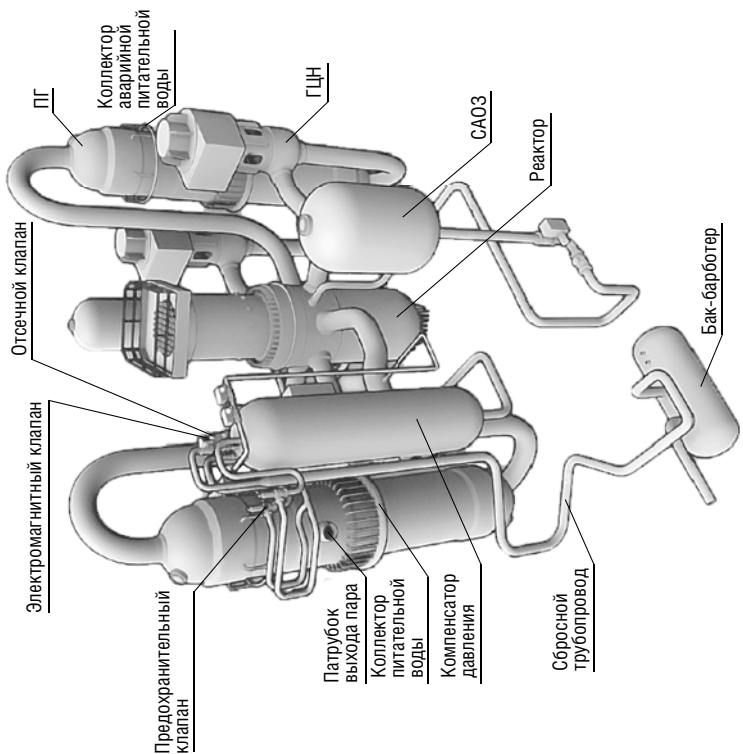
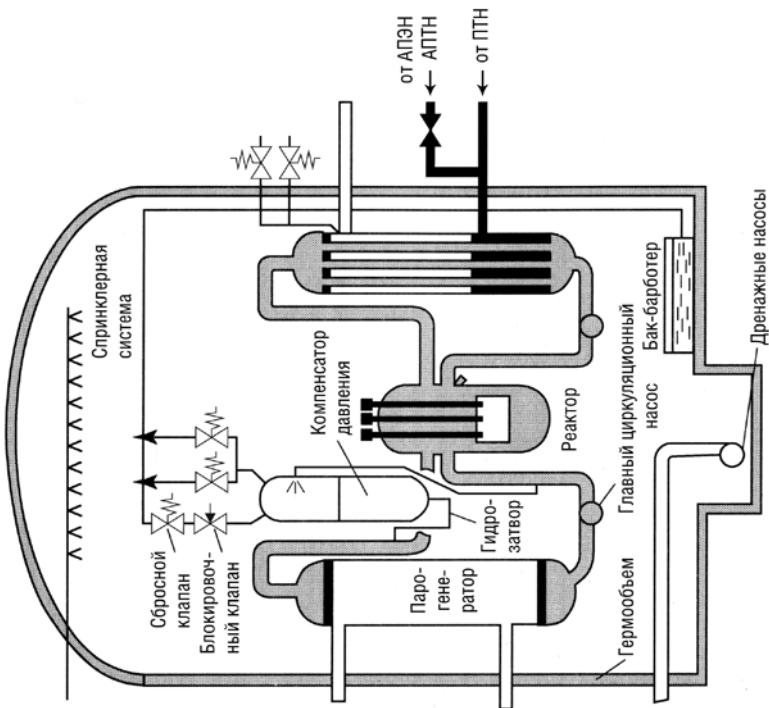
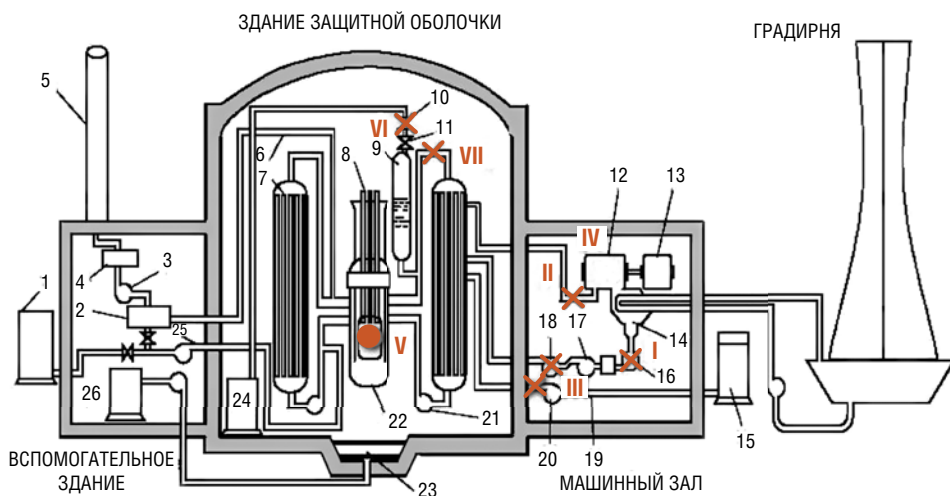


Рис. 9.1. Реакторная установка Babcock & Wilcox V&W L-loop



**Рис. 9.2** Принципиальная схема энергоблока АЭС ТМІ: 1 — бак хранения борированной воды; 2 — бак с водой для подпитки; 3 — вентиляционный отсек; 4 — бак выдержки радиоактивных газов; 5 — вытяжная труба; 6 — линия выпуска; 7 — парогенератор; 8 — стержни регулирования; 9 — компенсатор объема; 10 — сбросной клапан; 11 — запорный клапан; 12 — турбина; 13 — генератор; 14 — конденсатор; 15 — бак хранения конденсата; 16 — конденсатный насос; 17 — вспомогательный насос; 18 — основной турбонасос питательной воды; 19 — аварийная линия питательной воды; 20 — аварийный питательный насос; 21 — циркуляционный насос первого контура; 22 — реактор; 23 — приемок; 24 — бак-барботер; 25 — линия системы впрыска высокого давления; 26 — трапный бак хранения радиоактивных сбросов. Римскими цифрами I–VII обозначена последовательность отказов элементов

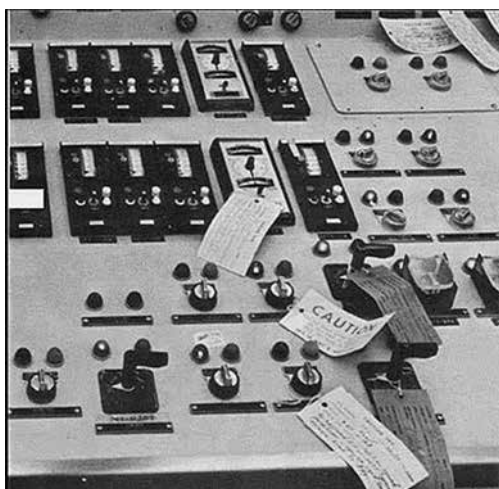
турбонасосов (18) по сигналу уменьшения давления в их всасывающих патрубках. Парогенераторы (7) остались без питательной воды. Вследствие этого через 2 секунды автоматической защитой были выведены из работы паровая турбина с электрогенератором, а также заглушен реактор, причем через 9 секунд после начала аварии нейтронная мощность реактора упала до нуля.

В соответствии с проектными алгоритмами из-за аварийной остановки основных питательных насосов парогенераторов автоматически включились в работу три аварийных питательных насоса, что было зафиксировано оператором через 14 секунд после начала аварии. По сигналу снижения подачи питательной воды в парогенераторы автоматически отключилась главная турбина и включилась аварийная система подачи питательной воды в парогенераторы (турбонасос АПТН и электронасос АПЭН).

Таким образом, в начальной стадии аварии в течение первых 14 секунд аварийная защита и автоматика в целом на энергоблоке № 2 сработали должным образом, остановленный реактор должен был перейти в штатную стадию расхолаживания с отводом остаточного тепловыделения от твэлов, составляющего 6% мощности реактора перед остановкой. В действительности события пошли иначе: на пульте управления появились многочисленные аварийные звуковые и цветовые световые сигналы (более 100 в 1 мин).

Развитие аварии продолжилось из-за того, что после предшествовавшего ремонта оставались закрытыми задвижки на обеих аварийных питательных линиях (19), вследствие чего, поступления воды по ним в парогенераторы на самом деле не было. Световые табло с индикацией закрытого положения этих задвижек были, но одна из сигнальных лампочек была закрыта небрежно брошенным на нее стандартным желтым ярлыком, используемым при ремонтах, а другая операторами не была замечена (рис. 9.3).

Последовали снижение уровня воды в парогенераторах и уменьшение отвода тепла от первого контура. Давление в первом контуре стало расти и в соответствии с проектным алгоритмом при  $P = 15,6$  МПа открылся предохранительный (сбросной) клапан (10) компенсатора давления (КД), обеспечивая сброс пара в бак-бар-

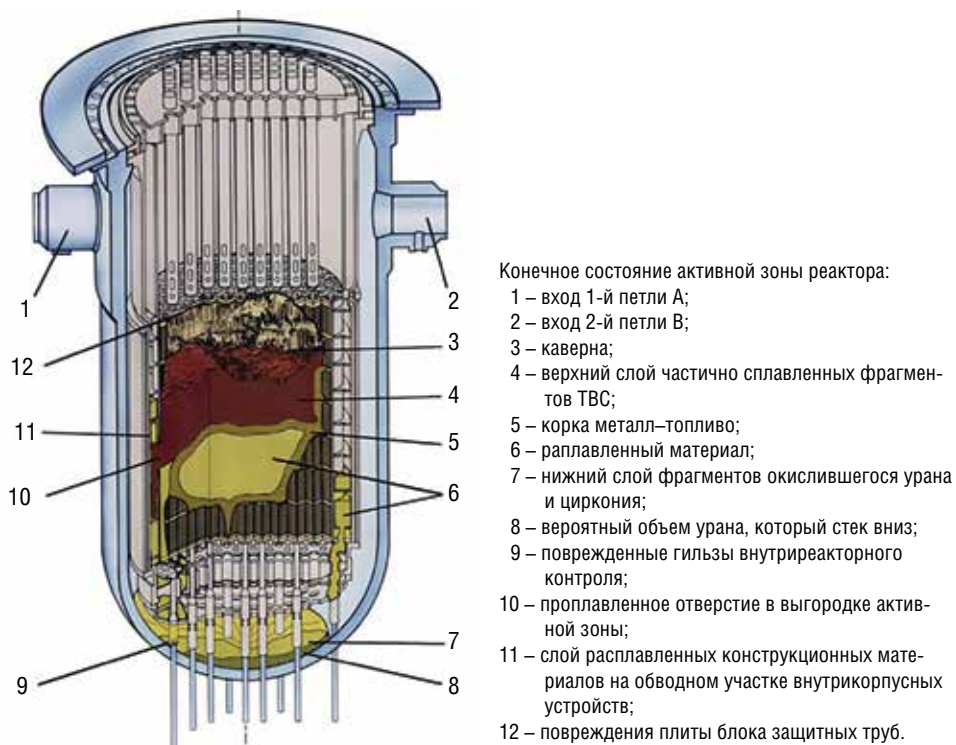


**Рис. 9.3.** Пульт управления с предупредительными ярлыками

ботер (24) с расходом  $\sim 60$  т/ч (в первом контуре находится  $\sim 200$  т воды). При достижении давлением в первом контуре уставки  $P = 16,3$  МПа реактор был аварийно остановлен. Персонал восстановил подачу питательной воды в парогенераторы. Однако за счет открытия предохранительного клапана КД давление в первом контуре снизилось до  $15,3$  МПа (до уставки закрытия клапана), при этом клапан не закрылся. Сигнализация на БЩУ указывала на то, что электропитание на управляющий соленоид клапана подано, и оперативный персонал посчитал клапан закрытым. В действительности клапан заклинило, и он оставался открытым в течение  $2$  ч  $22$  мин. Теплоноситель в активной зоне начал кипеть, пар стал вытеснять воду из активной зоны в КД. Давление в первом контуре продолжало снижаться, при  $P = 12$  МПа произошло автоматическое включение САОЗ (гидроаккумуляторы и насосы), однако персонал посчитал работу САОЗ причиной подъема уровня в КД и отключил два из трех насосов САОЗ. Начались сильные вибрации и все четыре ГЦН были отключены. Активная зона оголилась, повышение температуры твэлов привело к их разрушению, пароциркониевая реакция привела к выделению водорода, часть которого попала через разрушившуюся мембрану барботера под защитную оболочку, а другая часть образовала в реакторе газовый пузырь. Через  $2$  ч  $22$  мин персонал закрыл блокировочный клапан КД (11), установленный последовательно с предохранительным. Были включены на полный расход насосы аварийного охлаждения высокого давления, реактор был заполнен, процесс разрушения активной зоны остановлен.

На различных этапах аварии происходило частичное или полное оголение активной зоны. Оценки показали, что максимальная температура топлива достигала примерно  $2000$  °С.

Сначала, вероятно, произошла перфорация топливной оболочки, а затем, при дальнейшем повышении температуры, пароциркониевая реакция привела к образованию водорода. В конечном итоге весь циркалой в поврежденной части активной зоны прореагировал, и таблетки топлива остались без оболочек. В результате этого они осыпались и образовали беспорядочную массу. Из-за осыпания материала возросло сопротивление потоку теплоносителя через активную зону (рис. 9.4) и, как было оценено, коэффи-



**Рис. 9.4.** Состояние активной зоны реактора после аварии

коэффициент сопротивления потоку для поврежденной зоны превысил свое нормальное значение в 200–400 раз.

Очень высокий уровень радиации в реакторном здании после аварии в основном являлся результатом присутствия радионуклидов криптона и ксенона, все радиоактивные изотопы которых короткоживущие, кроме криптона-85 (период полураспада 10 лет). Все радиоактивные газы высвободились в первые несколько дней аварии, за исключением криптона-85 с радиоактивностью 10000 Ки (370 ТБк), который выходил из-под защитной оболочки в течение года после аварии, что привело к заметному увеличению уровня радиоактивности вокруг АЭС. Однако лишь небольшое количество йода, высвободившегося из топлива, проникло за пределы оболочки реактора (только 1,1 ТБк радиоактивности).

С точки зрения классификации рабочих режимов авария началась как классическое нарушение нормального рабочего режима, которое затем развилось (вследствие неопадки предохранитель-

ного клапана) в классическую аварийную ситуацию с малым разрывом в контуре. Для предотвращения развития аварии следовало ввести в действие системы обеспечения безопасности, однако действия оператора непосредственным образом воспрепятствовали этому. В результате ситуация переросла в аварию более крупную, чем предельный аварийный режим, т.е. вышла за рамки максимальной проектной аварии. Тем не менее реализованный в конструкции АЭС принцип защиты «в глубину» (т.е. концепция множественных барьеров) предотвратил серьезный ущерб операторам и населению.

На пути распространения радионуклидов сработал последний физический барьер — герметичная оболочка, предотвратившая выброс радиоактивных веществ в окружающую среду. Таким образом, авария не привела к человеческим жертвам и не сопровождалась значительным выходом за пределы станции радиоактивных материалов.

Авария на АЭС ТМІ отнесена к пятому уровню по шкале INES (авария с ограниченным радиационным выбросом с тяжелым повреждением активной зоны).

Основные уроки аварии на АЭС ТМІ:

- большое влияние человеческого фактора (операторы не сумели идентифицировать течь из первого контура и не обеспечили залив активной зоны после обнаружения течи);
- необходимость дополнительных мер по защите гермооболочки. В современных проектах предусматривают устройство локализации расплава (УЛР, п. 4.1), которое должно собрать и охладить расплавленную массу материалов активной зоны (кориума);
- возможность возникновения тяжелых аварий в результате малых течей из первого контура и, как следствие, необходимость при обосновании проектных решений выполнения детерминистического и вероятностного анализов широкого спектра исходных событий и аварийных последовательностей.

Авария стимулировала разработку симптомно-ориентированных аварийных инструкций (СОАИ), действия в рамках которых направлены на выполнение элементами технологических систем критических функций безопасности (КФБ, п. 2.1.7).

## 9.2. Авария на Чернобыльской АЭС

На четвертом блоке Чернобыльской АЭС (ЧАЭС) 26.04.1986 г. произошла авария с разрушением активной зоны и части здания энергоблока.

Реактор РБМК-1000 состоит из набора вертикальных каналов, вставленных в цилиндрические отверстия графитовых колонн, и верхней и нижней защитных плит.

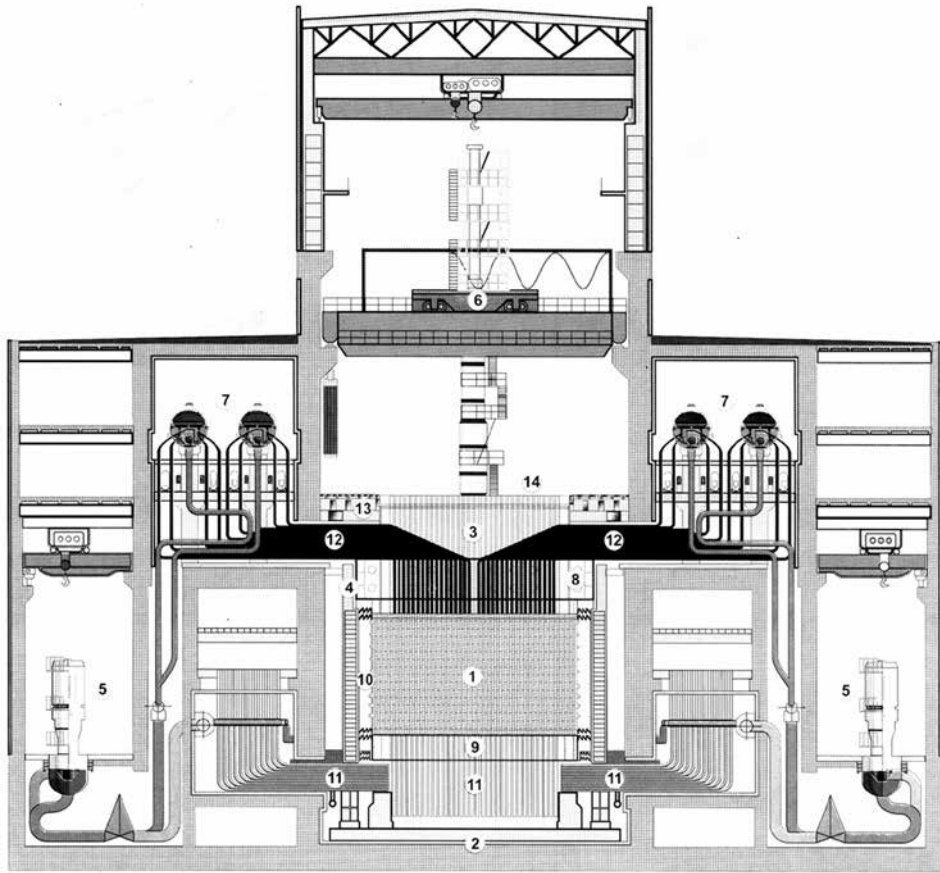
Легкий цилиндрический корпус (кожух) замыкает полость графитовой кладки. Кладка состоит из собранных в колонны графитовых блоков квадратного сечения с цилиндрическими отверстиями по оси. Кладка опирается на нижнюю плиту, которая передает вес реактора на бетонную шахту. Топливные каналы и каналы регулирующих стержней проходят через нижние и верхние металлоконструкции. Приводы регулирующих стержней расположены над активной зоной в районе верхней защитной конструкции реакторного зала. Общая тепловая мощность реактора РБМК-1000 — 3200 МВт, электрическая мощность — 1000 МВт.

На случай, если нужно уменьшить мощность или заглушить реактор предусмотрена система управления и защиты (СУЗ). В первых реакторах стержней СУЗ было 179, позже их количество увеличилось до 211. По своему назначению они делятся на стержни аварийной защиты (АЗ) (24), стержни автоматического регулирования (АР) (12), стержни локального автоматического регулирования (ЛАР) (12), стержни ручного регулирования (РР) (131) и 32 укороченных стержня-поглотителя (УСП) для регулирования распределения энерговыделения по высоте. При необходимости стержни вводятся в активную зону или выводятся из нее, тем самым уменьшая или увеличивая мощность реактора. Введение всех стержней глушит реактор. Все стержни, за исключением УСП, вводятся в реактор сверху.

Четвертый блок ЧАЭС представлял собой энергоблок с реакторной установкой РБМК-1000 второго поколения мощностью 1000 МВтэл (промышленный пуск состоялся в декабре 1983 г.), в котором система аварийного охлаждения реактора (САОР) составляла три канала, увеличено число насосов аварийной подачи воды, вместо баков-барботеров на РБМК второго поколения

были применены двухэтажные бассейны-локализаторы, расположенные под шахтой реактора, что повысило возможности и эффективность системы локализации аварий (рис. 9.5).

Реакторы Чернобыльской АЭС были спроектированы так, что паровой коэффициент реактивности был положительным, т.е. повышение интенсивности парообразования способствовало высвобождению положительной реактивности. Это особенно сказывалось на малой мощности ( $\sim 10\%$ ), при которой в техно-



**Рис. 9.5.** Принципиальная конструкция реактора РБМК: 1 — активная зона реактора; 2 — опорная металлоконструкция; 3 — тракты технологических каналов; 4 — водяная защита; 5 — главный циркуляционный насос; 6 — разгрузочно-загрузочная машина; 7 — барабан-сепаратор; 8 — верхняя биологическая защита; 9 — нижняя биологическая защита; 10 — боковая биологическая защита; 11 — нижние водяные коммуникации; 12 — пароводяные коммуникации; 13 — верхнее перекрытие; 14 — плитный настил

логических каналах при переходе от однофазного к двухфазному состоянию теплоносителя происходило резкое изменение его плотности. Это значит, что существовала положительная обратная связь: рост мощности вызывал такие процессы в активной зоне, которые приводили к еще большему росту мощности. Существование огромной положительной обратной связи на малом уровне мощности не было исследовано разработчиками РБМК и, следовательно, операторам было неизвестно.

Авария на четвертом блоке Чернобыльской АЭС произошла перед остановкой блока на плановый ремонт при проведении испытаний турбогенератора № 8 в режиме выбега. Режим выбега позволяет использовать энергию, запасенную во вращающемся роторе турбогенератора для обеспечения электропитания собственных нужд АЭС в случае полного обесточивания станции.

Испытания должны были проводиться 25 апреля на тепловой мощности реактора 700–1000 МВт. Ночью 25 апреля (в 3:47) мощность реактора была снижена до 1500 МВт. В 13:05 отключен от сети турбогенератор № 7, а электропитание собственных нужд переведено на турбогенератор № 8. В 14:00 25 апреля диспетчер Киевэнерго запретил дальнейшее снижение мощности до уровня, предусмотренного программой испытаний.

При делении ядер урана-235 в результате цепочки вторичных распадов образуется изотоп ксенона-135, который поглощает нейтроны. Когда реактор работает, ядра ксенона-135 поглощают нейтроны, т.е. выгорают. Если же мощность работы реактора низка, ксенон не успевает выгорать и накапливается в активной зоне. Это и есть ксеноновое отравление или йодная яма.

Во время длительной работы реактора на половинной тепловой мощности происходило ксеноновое отравление, характеризующиеся накоплением изотопа ксенона-135 (период полураспада 9,14 ч), имеющего высокое сечение поглощения тепловых нейтронов и образующегося в результате радиоактивного распада изотопа йода-135 (период полураспада 6,57 ч). 25 апреля, примерно к 11:00, пик отравления был пройден и началось разотравление реактора.

К моменту получения разрешения от диспетчера Киевэнерго на дальнейшее снижение мощности (запрет был снят в 23:10)

разотравление реактора прекратилось. После начала снижения тепловой мощности отравление реактора возобновилось вновь. В течение примерно двух часов мощность реактора была снижена до 700 МВт, а затем, по неустановленной причине, — до 500 МВт.

26 апреля в 00:28 при переходе с системы локального автоматического регулирования (ЛАР) на автоматический регулятор (АР) оператор не смог удержать уровень мощности и она провалилась практически до уровня ~30 МВт. Персоналом было принято амбициозное и неправильное решение восстановить необходимую для проведения планируемых испытаний мощность. Был начат вывод стержней ручного регулирования (РР) оперативного запаса реактивности (ОЗР) (это положительная реактивность, которую имел бы реактор при полностью извлеченных стержнях СУЗ). При этом ОЗР продолжал неуклонно падать — отравление в реакторе продолжалось. Тем не менее, операторы приняли решение продолжить извлечение стержней РР. В 01:00 это привело к увеличению тепловой мощности реактора до 200 МВт. На этом уровне мощности было принято решение начать эксперимент, несмотря на то, что реактор находился в нерегламентном, неуправляемом состоянии.

Чтобы повысить надежность охлаждения активной зоны после испытаний, дополнительно к шести ГЦН в соответствии с программой испытаний было подключено еще два. Так как мощность реактора была существенно ниже запланированной (200 вместо 700÷1000 МВт), суммарный расход воды через реактор значительно превысил допустимый предел. Произошло уменьшение парообразования, падение давления пара в барабанах-сепараторах, изменение других параметров реактора. Однако сигналы АЗ по этим технологическим параметрам были заблокированы. Из-за понижения уровня воды в реакторе операторы увеличили подачу питательной воды и продолжили выводить стержни РР из активной зоны.

В 01:22:30 ОЗР составлял 6–8 стержней, что по крайней мере вдвое меньше предельно допустимого запаса, установленного технологическим регламентом безопасной эксплуатации.

В 01:22-01.23 уровень воды стабилизировался. В этот период тепловая мощность реактора начала увеличиваться. Сотрудники станции получили распечатку параметров реактора, на которой было видно, что запас реактивности, частично компенсируемый погруженными стержнями РР, недопустимо мал. Появление малейшей отрицательной реактивности вызовет падение мощности, а скомпенсировать отрицательную реактивность и удержать мощность реактора нечем, все стержни уже наверху, извлекать больше нечего.

В 01:23:04 закрыты стопорные клапаны турбогенератора и начался совместный выбег турбогенератора № 8 и 4 ГЦН. Включение в работу дизель-генератора и ступенчатый набор нагрузки закончились к 01:23:44. В течение этого времени электроснабжение ГЦН осуществлялось за счет выбега турбогенератора № 8.

В 01:23:40 зарегистрирован сигнал аварийной защиты АЗ-5 от нажатия кнопки на пульте оператора. Видимо за несколько секунд до этого оператор зафиксировал начало роста мощности и нажал кнопку аварийной защиты.

Поглощающие стержни начали движение в активную зону, однако вследствие неправильной конструкции стержней реактор не был заглушен, а начал разгоняться. Так проявился «концевой эффект» стержней. Основная часть стержня, содержащая поглотитель нейтронов из карбида бора, имеет длину 7 метров (высота активной зоны реактора). Под поглотителем располагается графитовый вытеснитель, соединенный с ним телескопической штангой. Развитие эффекта происходит при движении стержня в активную зону из крайнего верхнего положения, когда графит, слабо поглощающий нейтроны, в первый момент времени замещает воду в нижней области каналов СУЗ, имеющую большую поглощающую способность. В результате в нижней части активной зоны создаются условия для образования положительной реактивности и роста локальной мощности. В то же время поглотитель замещает графит в самой верхней части активной зоны, где плотность потока нейтронов может быть еще ниже, и отрицательная реактивность, вносимая сверху, может не компенсировать положительную реактивность, вносимую снизу. Работа реактора на пониженной мощности (200 МВт) в конце топливной

кампании, с большим выгоранием, привела к изменению распределения энерговыделения по высоте активной зоны. Оно стало двугорбым, с минимумом в центральном сечении. Активная зона разделилась на верхнюю и нижнюю части, в которых процессы стали развиваться независимо друг от друга. В результате реактор оказался в нерегламентном состоянии, а активная зона приобрела свойства, при которых остановка реактора аварийной защитой неизбежно ведет к разгону на мгновенных нейтронах и тепловому взрыву реактора. По сигналу АЗ-5 началось движение стержней аварийной защиты вниз.

Однако стержни СУЗ остановились в промежуточном положении примерно через 8 секунд после нажатия кнопки АЗ-5 (полное время хода стержней СУЗ из верхнего положения — 18 секунд). Причиной остановки стержней являлось начавшееся изменение геометрии активной зоны (разрушение). Внесенная положительная реактивность значительно превысила значение  $\beta_{\text{эфф}}$ , а значит в нижней части реактора ядерная реакция превратилась в мгновенную и неуправляемую.

Это вызвало разрушение нескольких технологических каналов, что повлекло за собой превращение воды в них в пар (еще большее увеличение реактивности из-за парового эффекта), дальнейшее разрушение активной зоны, повышение давления в реакторном пространстве до запредельных значений и отрыв, а затем и подъем верхней плиты реактора (схемы «Е»).

В 01:23:43 произошел быстрый рост мощности реактора. Положительный паровой эффект реактивности стал определяющим фактором в дальнейшем развитии аварии. В течение нескольких секунд мощность в десятки раз превысила проектную мощность (3000 МВт), а период разгона стал намного меньше 20 с. В следующие несколько секунд зафиксированы сигналы, свидетельствующие об очень быстром росте мощности, затем регистрирующие системы вышли из строя. Произошло, по различным свидетельствам, от одного до нескольких мощных взрывов (большинство свидетелей указало на два).

Вывод: малый ОЗР при проведении испытаний привел к проявлению положительного эффекта реактивности на стержнях СУЗ

в начале аварии, а также к большому паровому эффекту реактивности, что обеспечило масштабы аварии.

Таким образом, в 01:23:47—01:23:50 произошел тепловой взрыв ядерной природы и реактор был полностью разрушен.

Начатый в 01:23:04 эксперимент проверки использования механической энергии ротора, отключенного по пару турбоагрегата, для поддержания производительности механизмов собственных нужд блока в условиях обесточивания послужил возмущающим фактором начала и развития аварии.

Что же произошло за несколько секунд, в течение которых реактор был полностью разрушен, и почему аварийная защита не только не привела к останову реактора, а, наоборот, способствовала развитию аварийного процесса. Положительный паровой коэффициент реактивности на малом уровне тепловой мощности реактора, где в верхней части семиметрового тепловыделяющего канала происходит фазовый переход вода—пар, не был исследован и определен в проекте. Только через несколько месяцев после аварии, расчетами методами Монте-Карло, потребовавшими более 8000 часов счета на ЭВМ БЭСМ-6, паровой эффект реактивности был определен и установлено, что он имел недопустимую величину  $\sim 6 \beta_{\text{эфф}}$ .

За несколько лет до Чернобыльской аварии при проведении физического пуска РБМК-1500 на Игналинской АЭС были обнаружены эффекты аномального поведения реактивности при вводе регулирующих стержней из верхнего положения в активную зону. Эффект заключался в кратковременном увеличении реактивности реактора при опускании стержней СУЗ и был вызван неудачной конструкцией стержней, в нижней части которых вместо поглотителя были предусмотрены вытеснители. При погружении в каналы СУЗ вытеснителей, они замещали воду и приводили к введению в активную зону положительной реактивности.

Движение стержней СУЗ из верхнего положения после нажатия кнопки АЗ привело к кратковременному вводу положительной реактивности, который определил развитие аварии и последующее разрушение реактора.

Резкий рост реактивности привел к внесению в тепловыделяющие элементы огромной энергии ( $2,51 \cdot 10^6$  Дж/кг), которая разрушила топливо по зернам размером  $\sim 200$  мкм и технологические каналы. (В 1988 году эксперимент на импульсном реакторе ИГР на Семипалатинском полигоне подтвердил этот эффект.) Далее раскаленные микрочастицы топлива попали в теплоноситель, вызвав резкий рост паросодержания (паровой взрыв) и диспергировались до очень малых размеров  $\sim 5$  мкм. Частицы  $UO_2$  этих двух типоразмеров были обнаружены при исследовании разрушенного топлива.

Была проведена оценка мощности взрывов по их воздействию на разрушенные конструкции здания реактора. Она оценивается величиной эквивалентной взрыву  $\sim 10$  тонн тротила, что и позволяет определить их как тепловой и паровой взрывы.

Таким образом, главной причиной чернобыльской аварии можно считать человеческую ошибку в широком понимании этого определения.

**Это ошибка оператора, который не полностью осознавая последствия своих действий, начал испытания в нерегламентном состоянии реактора (работа на малом уровне мощности с повышенным расходом теплоносителя при малом ОЗР).**

**Это ошибка физиков, которые не определили величину положительного парового эффекта реактивности на низких уровнях мощности реактора (недостатки обоснования безопасности в проекте).**

**Это ошибка конструкторов, не обеспечивших безопасную конструкцию СУЗ (низкая скоростная эффективность СУЗ в режимах АЗ из-за недопустимо большого времени полного хода из верхнего положения и эффект ввода положительной реактивности в начале движения стержней поглотителей).**

После аварии на ЧАЭС была проведена существенная модернизация реакторов РБМК.

1. Уменьшение положительного парового эффекта реактивности за счет:

- установки дополнительных поглотителей до 80 на реактор;
- увеличения запаса реактивности до 43–48 стержней РР;
- загрузки топлива с увеличенным до 2,4% обогащением по  $^{235}U$ .

2. Повышение быстродействия АЗ за счет:
  - уменьшения времени ввода стержней СУЗ в активную зону до 12 секунд;
  - внедрения системы быстрой аварийной защиты (БАЗ) с временем ввода 2 секунды и эффективностью  $2 \beta_{\text{эфф}}$ ;
  - ввода снизу в активную зону укороченных стержней поглотителей (УСП) по сигналу АЗ.
3. Запрет на вывод технологических защит.
4. Внесение дополнительных ограничений в технологический регламент.

Авария на Чернобыльской АЭС отнесена к высшему седьмому уровню по шкале INES — тяжелая авария с крупными последствиями для населения и окружающей среды.

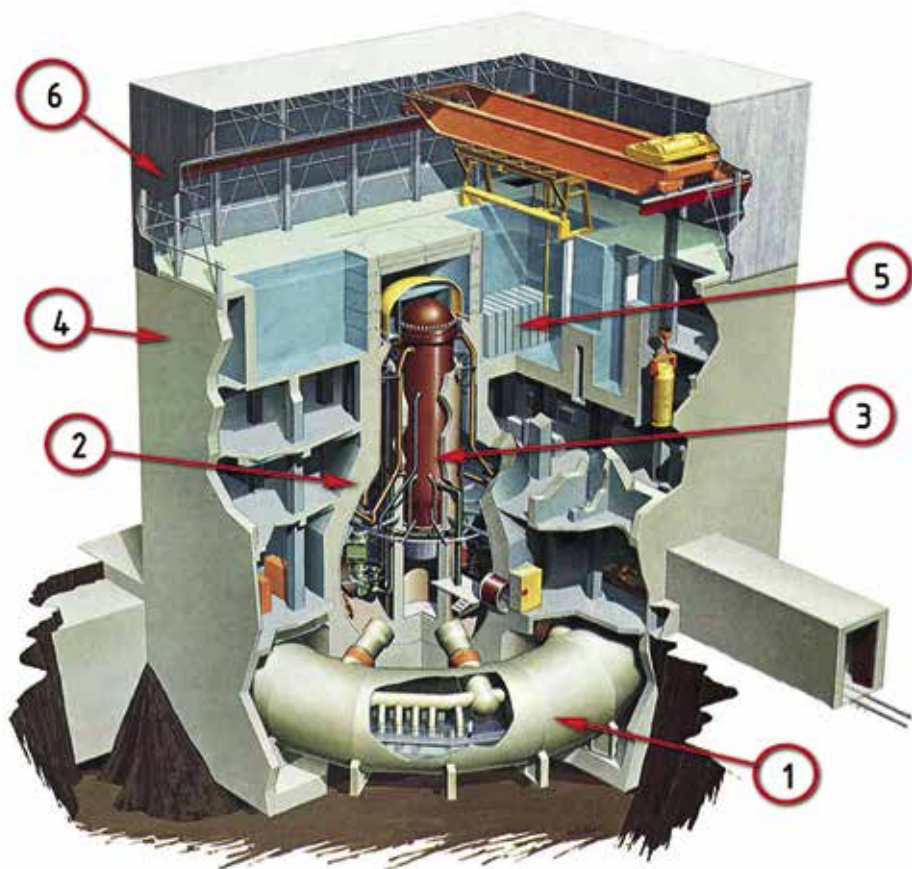
### **9.3. Авария на АЭС «Фукусима»**

До аварии на АЭС «Фукусима» функционировало 6 энергоблоков суммарной мощностью 4,7 ГВт, спроектированных американской компанией «General Electric» и пущенных в эксплуатацию в период с 1971 по 1979 гг. с реакторами типа BWR (Boiling Water Reactor— кипящий водо-водяной реактор) с типом контейнента Mark I (рис. 9.6).

Типы реакторов и даты ввода в эксплуатацию энергоблоков АЭС «Фукусима» — Блок 1: 439 МВтэ BWR/3, 1971; Блок 2: МВтэ BWR/4, 1974; Блок 3: 760 МВтэ BWR/4, 1976; Блок 4: 760 МВтэ BWR/4, 1978; Блок 5: 760 МВтэ BWR/4, 1978; Блок 6: 1067 МВтэ BWR/5, 1979.

BWR — это одноконтурные АЭС, в которых насыщенный пар из корпуса реактора непосредственно подается на турбину, а после конденсации перекачивается из конденсатора турбины обратно в корпус. В кипящих реакторах применяется замкнутый контур с прямым паровым циклом (рис. 9.7). Рабочая жидкая среда представляет собой воду, которая используется как в качестве охлаждающей жидкости для отвода тепла, так и замедлителя для управления реактивностью.

В активной зоне расположены твэлы — герметичные уплотненные трубки из сплава циркония с оловом (температура плав-



**Рис. 9.6** Общий вид реакторного отделения АЭС «Фукусима»: 1 – тороидальный бассейн-барботер (Wet Well); 2 – внутренний защитный контеймент (Dry Well); 3 – корпус реактора; 4 – железобетонное здание реакторного отделения (вторичный контеймент); 5 – бассейн выдержки ОЯТ; 6 – этаж обслуживания реактора – центральный зал (стальная конструкция)

ления 2200 °С), заполненные диоксидом урана (температура плавления ~3000 °С). Высокопрочный металлический корпус реактора заключен в герметичную защитную оболочку (контеймент). Охлаждающая вода кипит в активной зоне реактора при давлении около 7 МПа, и образующийся пар используется для привода турбин и выработки электроэнергии. После прохождения через турбины пар конденсируется и превращается обратно в воду, охлаждаясь от трубок конденсатора, заполненных холодной водой, поступающей из поглотителя тепла, например океана. Образующаяся в результате конденсации вода закачивается

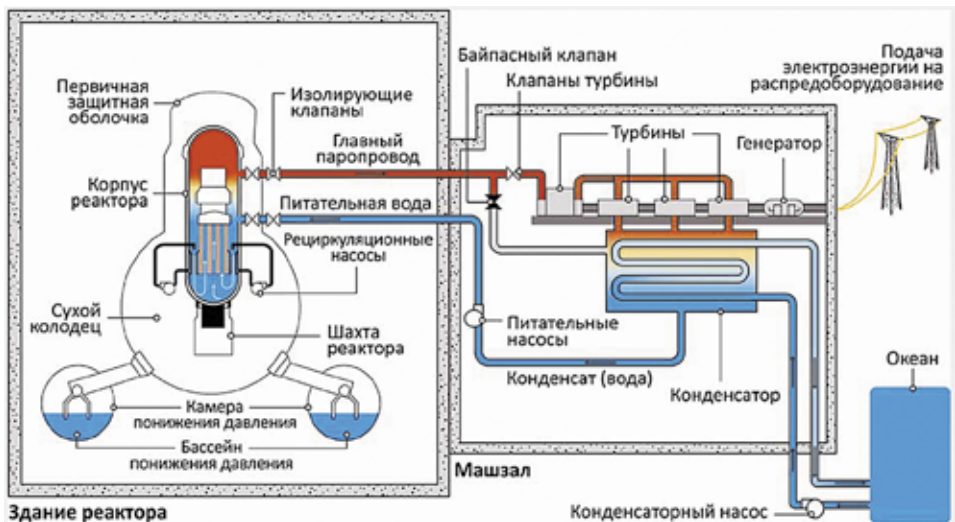


Рис. 9.7. Принципиальная тепловая схема энергоблока с реактором типа ВВР

обратно в реактор в качестве питательной воды. В корпусе сепараторы и осушители пара расположены над активной зоной, а органы регулирования вводятся в активную зону снизу с помощью гидравлических приводов. Корпус кипящего реактора размещается в прочной оболочке (внутреннем защитном контейменте). При аварии с разуплотнением контура охлаждения активной зоны функцию конденсации пара и снижения давления выполняет заполненный водой тороидальный бассейн-барботер, соединенный с внутренним защитным контейментом трубопроводами большого диаметра.

Заглушенный реактор, в котором прекращена цепная реакция, продолжает генерировать большое количество тепла за счет накопленных радиоактивных продуктов деления. Сразу после остановки остаточная мощность реактора составляет примерно 6% тепловой, а через сутки она падает примерно до 1% и далее медленно снижается. Поэтому даже остановленный реактор требует постоянного охлаждения активной зоны. Вода для этого подается насосами аварийных систем, большая часть которых приводится в действие от внешних источников электропитания. При отсутствии охлаждения температура в активной зоне повышает-

ся, что приводит к пароциркониевой реакции, деформации твэлов, их последующему расплавлению

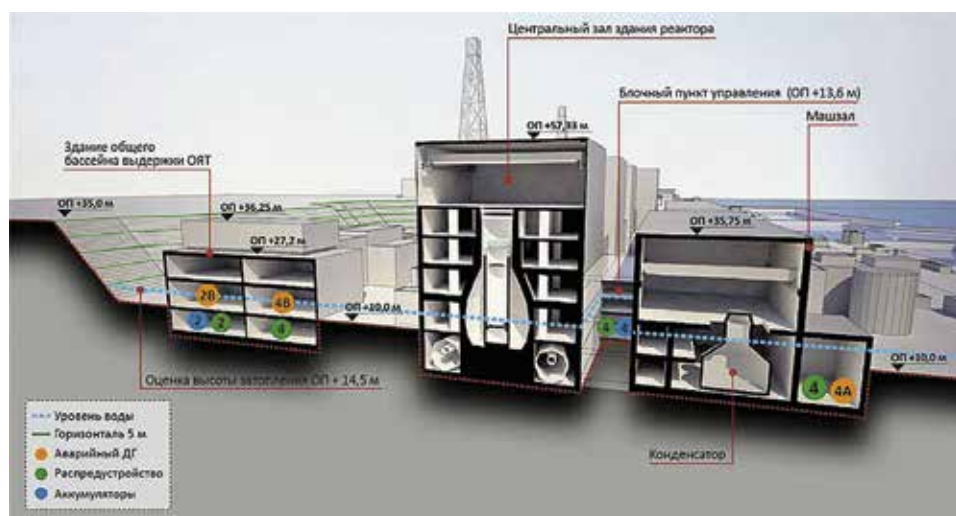
Проектом предусмотрен ряд систем аварийного охлаждения активной зоны, требующих для своего функционирования электроснабжения насосов аварийного охлаждения. Кроме того, установлены насосы аварийного охлаждения с приводом от паровой турбины, приводимой в движение генерируемым в активной зоне паром. Функционирование автоматики турбины требует электропитания от аккумуляторных батарей. На момент аварии работали блоки 1–3, 5, 6, а энергоблок 4 находился в ремонте, все ядерное топливо выгружено в бассейн выдержки.

11 марта 2011 г. произошло землетрясение с энергией в эпицентре (~170 км от АЭС) 9 баллов по шкале MSK-64, что соответствует максимальному горизонтальному ускорению поверхности земли  $A = 0,4 \text{ g}$  и последовавшего за ним цунами на побережье префектуры Мияги на северо-востоке Японии. В соответствии с проектом системы безопасности АЭС «Фукусима» должны выполнять свои функции при  $A \leq 0,2 \text{ g}$ . Проектная высота волны цунами для площадки АЭС «Фукусима» составляла 5,7 м, при этом станция расположена на 10 м выше уровня моря. Фактическая высота цунами превысила 14 м (рис. 9.8).

Схема развития аварии на АЭС «Фукусима» приведена на рис. 9.9. В течение нескольких секунд после начала землетрясения регулирующие стержни реактора энергоблока № 1 были сброшены в активную зону, реактор заглушен. Однако прекращение подачи внешнего электропитания и последовавшие отказы резервных (аварийных) дизель-генераторов привели к тому, что система охлаждения оказалась неспособна вывести остаточное тепло из активной зоны. Газовое давление в активной зоне реактора возросло, и было принято решение начать аварийный сброс радиоактивного газа из контейнента в атмосферу. Помимо радиоактивного азота и инертных газов в аварийном выбросе были обнаружены следы цезия-137 и йода-131, что свидетельствовало о частичном разрушении оболочек твэлов. Во время сброса радиоактивного газа в активной зоне реактора блока № 1 произошел взрыв газа вследствие пароциркониевой реакции — обрушились части боковых стен и перекрытий реакторного здания. Твэлы ого-

лились примерно на половину своей длины, и их температура продолжала повышаться. Во избежание дальнейшего разрушения оболочек ТВЭЛов была начата подача морской воды с добавлением бора в контейнмент по пожарной магистрали.

Потеря внешней электрической нагрузки также вызвала прекращение работы системы впрыска воды в реактор энергоблока № 3, что привело к снижению уровня воды и повышению температуры и газового давления в активной зоне реактора. Чтобы не до-



**Рис. 9.8.** Перспективный план площадки АЭС «Фукусима» с поперечным разрезом

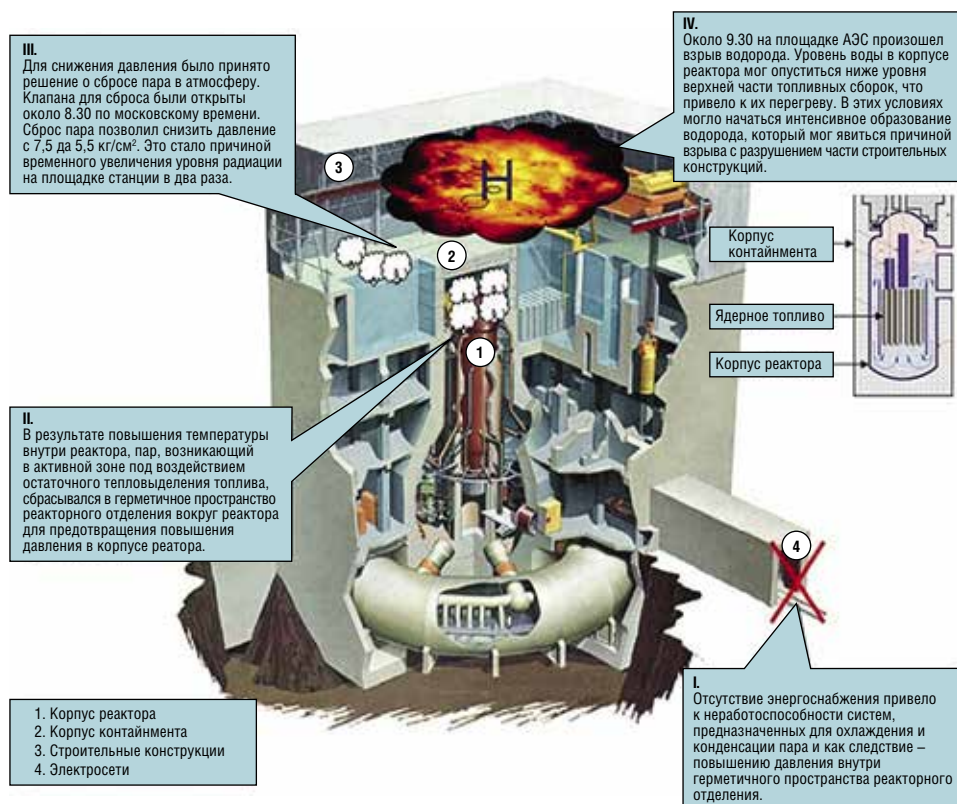


Рис. 9.9. Упрощенная схема развития аварии на блоках АЭС «Фукусима»

пустить разгерметизации твэлов, в контейнмент реактора третьего энергоблока также была начата подача пресной, а затем морской воды с бором по пожарным магистралям. Однако охлаждение реакторов первого и третьего энергоблоков вскоре было нарушено отсутствием морской воды в бассейне, вследствие чего в активной зоне реактора блока № 3 увеличилась температура, и произошел взрыв водорода, который вывел из строя пожарные насосы, подававшие воду в активную зону реактора энергоблока № 2. Прекратившееся охлаждение реактора второго энергоблока привело к падению уровня воды в активной зоне и к росту газового давления, для снижения которого также было принято решение о выбросе образовавшихся газов из контейнмента.

Из-за падения уровня воды в активной зоне твэлы оказались оголены, а громкий шум, исходивший от энергоблока № 2, косвенно свидетельствовал о возможном повреждении бассейна-бар-

ботера или тора, примыкающего к контейнменту под реактором, где при аварийной ситуации конденсируется пар. Тороидальный бассейн содержит большое количество воды под давлением около 3 атмосфер; пар, конденсирующийся в торе, смешивается с водой и продуктами деления, которые, выделяясь из тора в случае его повреждения, повышают мощность дозы излучения в реакторном помещении. Резкий скачок уровня радиационного фона в здании реактора и почти трехкратное снижение давления в торе неоспоримо свидетельствовали о его повреждении. Позже на третьем энергоблоке, как ранее на втором, произошло повреждение тора. Об этом свидетельствовало появление белого дыма над реактором и кратковременное повышение радиационного фона в его здании.

В это же время начался пожар на энергоблоке № 4. Поскольку на момент землетрясения на четвертом блоке проводились планово-профилактические работы. Предполагалось, что пожар не распространится далее бассейна выдержки отработанного топлива, который находился в верхней части здания реактора. Бассейны выдержки облученных тепловыделяющих сборок (ТВС) имеются в верхних частях реакторных зданий всех 6 энергоблоков и содержат около 40% общего объема ОЯТ АЭС «Фукусима»; оставшиеся 60% размещаются в пристанционном «мокром» хранилище. При проведении планового ремонта на энергоблоке № 4 топливо было выгружено из активной зоны и перемещено в бассейн, уровень воды в котором начал падать после взрыва на энергоблоке № 3. В результате ОЯТ в бассейне выдержки блока № 4 было повреждено из-за перегрева, вызванного испарением воды в бассейне и оголением кассет. Во избежание разрушения топлива в бассейн выдержки ОЯТ блока № 4 с помощью водяной пушки с насосами высокого давления было подано 80 тонн воды. Однако к этому времени в бассейне выдержки ОЯТ блока № 4 в результате парациркониевой реакции начал выделяться водород, который прореагировал с атмосферным кислородом с образованием гремучей смеси, что привело к взрыву, серьезно повредившему здания реакторов блоков № 3 и 4. Облученное топливо, находящееся в бассейнах выдержки, необходимо охлаждать путем поддержания уровня воды и принудительной циркуляции насосами, под непре-

рывным контролем температуры воды, которая не должна превышать 25 °С. Температура воды в бассейне выдержки ОЯТ блока № 4 составляла 84 °С, а хранящиеся в нем ТВС были оголены. Во избежание повреждения ТВС ввиду отсутствия охлаждения в бассейне выдержки ОЯТ блока № 3 пожарные машины и водяные пушки в течение 13 часов подавали в него 2000 тонны воды. ОЯТ в охлаждающем бассейне третьего энергоблока представляло наибольшую опасность, поскольку отработавшие стержни его ТВС содержали смешанное уран-плутониевое топливо ( $U_{0,8}Pu_{0,2}$ )  $O_2$ . В ТВС, хранящихся в бассейнах других энергоблоков, использовалось менее токсичное урановое топливо  $UO_2$ .

Рост температуры также был зафиксирован в бассейнах выдержки ОЯТ блоков № 5 и 6, уровень воды в которых снизился, и верхние части стержней ТВС оказались оголены. Тем не менее, разгерметизации твэлов не произошло, поскольку мощности дизеля-генератора блока № 6, подключенного к системе аварийного электроснабжения, оказалось достаточно для подачи воды в бассейны выдержки ОЯТ блоков № 5 и 6. Открыв технологические вентиляционные отверстия в крышах реакторных зданий блоков № 5 и 6, персонал АЭС принял дополнительные меры для предотвращения выделения водорода в результате пароциркониевой реакции в бассейнах выдержки ОЯТ и возможных взрывов при взаимодействии водорода с атмосферным кислородом. Таким образом, восстановленное аварийное энергоснабжение системы отвода остаточного тепла позволило добиться снижения температуры в бассейнах выдержки ОЯТ энергоблоков 5 и 6, выведенных в режим холодного останова. Уровень и температура воды в пристанционном «мокром» хранилище ОЯТ, в котором сосредоточено около 60 % всего обученного топлива АЭС (более 6000 ТВС), не опускались ниже допустимых значений, угрозы безопасности хранилища не было.

Резюмируя сказанное выше, можно сказать, что авария с потерей теплоносителя на АЭС «Фукусима» произошла в результате затопления аварийных электрогенераторов реакторов. Несмотря на холодный останов (при температуре в активной зоне до 100 °С) реакторов № 1, 2 и 3, потеря внешней электрической нагрузки вызвала прекращение охлаждения активной зоны и повышение

температуры за счет остаточного тепловыделения и последующее расплавление топлива. Взрыв водорода, произошедший в зданиях реакторов № 1, 3 и 4 вследствие утечки водорода, образованного парциркулониевой реакцией, привел к радиоактивному загрязнению окружающей среды.

Таким образом, авария на АЭС «Фукусима» была вызвана рядом причин.

Во-первых, аварийные электрогенераторы не были установлены на уровнях, превышающих максимально возможную высоту волн цунами, в водонепроницаемом помещении, а передвижных дизельных электрогенераторов для аварийного электроснабжения реакторных комплексов АЭС оказалось недостаточно.

Во-вторых, в зданиях ректоров не были установлены водородные рекомбинаторы, позволяющие избежать водородных взрывов. По предварительным оценкам в окружающую среду за один месяц, прошедший после аварии (до 13.04.2011), объем выброса радиоактивного йода-131 составил 105 ТБк, а объем выброса цезия-137 — 104 ТБк. В период с 11 по 16 марта суммарный выброс радионуклидов составил 770 тыс. ТБк. Выявлено наличие радиоактивных изотопов плутония в почве вблизи АЭС. По оценкам, опубликованным 3 июня, на АЭС «Фукусима» скопилось свыше 105 тыс. тонн воды, содержание радионуклидов в которой составляет порядка 720 тыс. ТБк. С ноября 2013 г. на АЭС «Фукусима» действует линия системы очистки радиоактивной воды ALPS. Сейчас в подземных помещениях и в цистернах скопилось около 440 тысяч тонн загрязненной воды.

По оценкам специалистов, в техническом тоннеле станции находится еще 15 тысяч тонн. Объем загрязненной воды в подземных помещениях ежедневно растет за счет поступающих с возвышенности грунтовых вод.

ALPS способна очистить воду от 62 видов радионуклидов за исключением трития. В этом ее главное преимущество перед ныне действующим оборудованием, которое очищает воду только от цезия. В день три линии ALPS способны очистить до 750 тонн воды. Основная часть утечек загрязненной воды с «Фукусимы» происходит через дренажную систему станции, из которой жидкость может попадать в Тихий океан. По некоторым данным, в дре-

нажной системе аварийной АЭС могло скопиться от 10 до 20 тыс. тонн сильнозагрязненной жидкости. Содержание радиоактивного цезия в воде на некоторых участках достигает 2,35 млрд беккерелей на литр при норме в 90. По последним данным (2024 год), японским регулятором и оператором АЭС получено одобрение МАГАТЭ на поэтапный сброс «очищенных» вод с площадки «Фукусима» в мировой океан.

По оценке японской Комиссии по ядерной безопасности (NSC, Japanese Nuclear Safety Commission) авария на АЭС «Фукусима» отнесена к седьмому уровню по шкале INES (тяжелая радиационная авария с крупными последствиями для населения и окружающей среды).

Основным иницирующим фактором повреждений на реакторах четырех энергоблоков АЭС «Фукусима» была потеря внешней электрической нагрузки и выход из строя аварийных дизельных генераторов вследствие затопления волнами цунами.

#### **Уроки аварии на АЭС «Фукусима»**

1. Базовые принципы безопасности остаются неизменными и эффективны при правильном применении. При этом меры по предотвращению аварии и меры по управлению аварией имеют равный приоритет.
2. Главная ответственность за безопасность лежит на эксплуатирующей организации, и реализуется за счет ее незамедлительных и отработанных действиях по восстановлению утраченных функций безопасности.
3. Проектные свойства безопасности АЭС должны обеспечивать достаточное время для оператора для применения эффективных действий по управлению аварией.
4. При анализе безопасности на многоблочной АЭС необходимо учитывать синергетический эффект при отказе по общей причине.
5. Разрыв между имеющейся базой знаний о процессах при тяжелых авариях и ее применением на практике.
6. Неадекватная защита в глубину национальной инфраструктурной системы ядерной безопасности привело к тому, что

техническая глубокоэшелонированная защита объекта не смогла выполнить свою функцию.

### **Выводы из уроков аварии на АЭС «Фукусима»**

1. Восстановление утраченных функций безопасности в течении первых часов после аварии является ключевым критерием успеха.
2. Персонал, руководство АЭС и эксплуатирующей организации должны быть постоянно готовы к незамедлительным действиям по управлению аварией.
3. На каждом энергоблоке должен быть организован запас неповрежденных технических средств, обеспечивающих энерго и водоснабжение.
4. Органы исполнительной власти должны быть своевременно проинформированы о событии на АЭС и должны иметь необходимую и работоспособную инфраструктуру для оказания помощи персоналу АЭС.

### **Список рекомендуемой литературы к главе 9**

1. Острейковский В.А. Эксплуатация атомных станций. — М.: Энергоатомиздат, 1999. — 928 с.
2. Либманн Жак. О ядерной безопасности: пер. с франц. — Париж: ИПСН, 1996. — 690 с.
3. Бахметьев А.М. Основы безопасности ядерных энергетических установок. — Нижний Новгород: Издательство НГТЦ, 2006. — 172 с.
4. Крючков В.П., Андреев Е.А., Хренников Н.Н. Физика реакторов для персонала АЭС с ВВЭР и РБМК. — М.: Энерго атомиздат, 2006. — 288 с.
5. Отчет МАГАТЭ «Обзор ядерной безопасности — 2012 год», IAEA / NSR / 2012.
6. The Fukushima Daiichi Incident. Dr. Matthias Braun. — AREVA Report 07.04.2011.
7. Новосельский О.Ю., Черкашов Ю.М., Чечеров К.П. Технические аспекты аварии на 4-м энергоблоке Чернобыльской АЭС: Препринт ФГУП НИКИЭТ ЕТ-05/70, М., 2005, 55 с.
8. Асмолов В.Г. и др. Авария на Чернобыльской АЭС: год спустя//Материалы совещания экспертов МАГАТЭ, 2 окт. 1987 г./Вена. 1987.
9. Авария на АЭС «Фукусима-дайити». Доклад Генерального директора МАГАТЭ. МАГАТЭ, Издательская секция Международное агентство по атомной энергии. Vienna International Centre, 2015, 264 с.

10. Boiling Water Reactor GE BWR/4. Technology Advanced Manual. Chapter 6.0. BWR Differences. USNRC Technical Training Center. Rev 1195, 102 c.
11. H. Muscher Description of the TMI-2 Accident: OECD-Benchmark final results with ASTEC QWS19, University of the State of Baden-Württemberg and National Large-scale Research Center of the Helmholtz Association Karlsruhe. 2013.

# ЗАКЛЮЧЕНИЕ

---

Обеспечение ядерной и радиационной безопасности объектов использования атомной энергии представляет собой технически сложную, наукоемкую и исключительно ответственную сферу человеческой деятельности, без которой развитие атомной энергетики невозможно.

В современных проектах АЭС 2006 и ВВЭР-ТОИ, которые стали основой программы сооружения новых энергоблоков, максимально используется опыт эксплуатации ВВЭР.

Определяющая задача атомной энергетики — переход от природного урана ( $^{235}\text{U}$ ) к основному изотопу  $^{238}\text{U}$ , а также вовлечение в топливный цикл  $^{232}\text{Th}$ . Энергетический ресурс запасов природного урана и тория достаточен для нескольких тысячелетий.

Магистральный путь, которым идет отрасль для решения этой задачи, — это создание двухкомпонентной системы из быстрых реакторов-размножителей, работающих в сочетании с тепловыми реакторами. Варианты «быстрых» технологий развиваются эволюционно. Главные направления — это БН с уже освоенными мощностями 600, 800 МВт и БРЕСТ со свинцовым теплоносителем. Одновременно с развитием вариантов «быстрого» направления рассматривается усовершенствование водородных реакторов. Реактор с возможностью регулирования спектра нейтронов — основная идея ВВЭР-С. Цель освоения спектрального регулирования — создание установки с пониженным расходом естественного урана в открытом топливном цикле 130–135 г/МВт в сутки; возможность работы в ЗЯТЦ с использованием сырьевого потенциала  $^{238}\text{U}$  с загрузкой активной зоны МОХ-топливом; повышение экологической приемлемости (отказ от борного регулирования, снижение жидких РАО).

Следующий амбициозный этап — освоение ВВЭР со сверхкритическими параметрами давления теплоносителя в первом контуре (ВВЭР-СКД), с повышенным до 45% КПД. Для ВВЭР-СКД

комплекс проблем связан с разработкой новых конструкционных материалов корпуса реактора, топлива и оболочек твэлов активной зоны.

Можно констатировать, что перспективные проекты реакторов, как и их технология, являются вполне конкурентоспособными с традиционными источниками генерации электроэнергии. Поэтому среднесрочная и более отдаленная перспективы развития атомной энергетики ставят новые цели.

Именно этим обстоятельством определяется ключевое место дисциплины «Основы обеспечения безопасности АЭС» в программе подготовки студентов по направлениям 14.03(04).01 «Ядерная энергетика и теплофизика», 14.03(04).02 «Ядерная физика и технологии», 14.05.01 «Ядерные реакторы и материалы», 14.05.02 «Атомные станции: проектирование, эксплуатация и инжиниринг».

При работе над учебным пособием авторы стремились отразить содержание всех разделов учебной программы данной дисциплины, строго следовать актуальным нормативно-правовым и нормативно-техническим документам по атомной энергетике как в смысловом, так и в терминологическом аспектах, показать реальную ситуацию и тенденции развития отечественной атомной энергетики.

Полагаем, что данное учебное пособие будет интересно и полезно для прочтения широкому кругу специалистов, работающих в области атомной энергетики. Авторы будут признательны за предложения и замечания по содержанию пособия. Интенсивное развитие научно-инженерных основ безопасности атомной энергетики в России и в мире — проектных решений по обеспечению безопасности, методов научных исследований и обоснования безопасности, нормативной базы — побуждает авторов к дальнейшей работе над материалом учебного пособия.

Для заметок

Для заметок

*Учебное издание*

**Асмолов** Владимир Григорьевич,  
**Блинков** Владимир Николаевич,  
**Поваров** Владимир Петрович,  
**Черников** Олег Георгиевич

# **ОСНОВЫ ОБЕСПЕЧЕНИЯ БЕЗОПАСНОСТИ АЭС**

Учебное пособие для студентов вузов

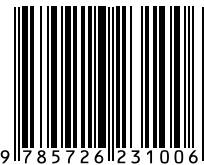
Корректор *Евдокимова Г.Е.*  
Подготовка оригинал-макета *Евдокимов С.И.*

Подписано в печать 01.12.2024. Формат 70×100<sup>1</sup>/<sub>16</sub>.  
Усл. печ. л. 24,05. Тираж 2000 экз. Заказ № 317.  
Изд. № 030-1

Национальный исследовательский ядерный университет «МИФИ»  
115409, Москва, Каширское шоссе, 31

Отпечатано ИП Богданова В.А.  
127282, Москва, ул. Полярная, д. 33Б

ISBN 978-5-7262-3100-6



9 785726 123100 6