

Министерство науки и высшего образования Российской Федерации
Национальный исследовательский ядерный университет «МИФИ»
Трехгорный технологический институт

«НАУКА ТИ НИЯУ МИФИ 2025»



СБОРНИК
НАУЧНЫХ
ТРУДОВ

УДК 001(06)
ББК 72я54
Д 54

НАУКА ТТИ НИЯУ МИФИ – 2025: Сборник научных трудов. – Трехгорный:
ТТИ НИЯУ МИФИ, 2025. –149 с.

Настоящий сборник составлен по итогам научно-исследовательской работы профессорско-преподавательского состава и студентов ТТИ НИЯУ МИФИ, приурочен к 80-летию атомной отрасли. В сборнике рассматриваются современные вопросы науки и практики применения результатов научных исследований. Опубликованный материал адресован тем, кто интересуется данной тематикой.

Все тезисы проходят рецензирование (экспертную оценку) и представлены в авторской редакции.

Статьи получены до 01.04.2025

Редакционная коллегия:

Улитина Т.И. – к.п.н., доцент, директор ТТИ НИЯУ МИФИ;
Бобылев А.В. – к.т.н., доцент кафедры технологии машиностроения;
Вовденко К.П. – к.т.н., зав. кафедры приборостроения, конструирования и технологии электронных средств;
Дерябин И.П. – д.т.н., профессор кафедры приборостроения, конструирования и технологии электронных средств;
Токарев А.С. – к.т.н., доцент кафедры технологии машиностроения;
Козлов А.В. – д.т.н., профессор кафедры технологии машиностроения;
Захарова О.О. – к.п.н., доцент кафедры гуманитарных и социально-экономических дисциплин;
Лобанов В.С. – к.э.н., доцент кафедры гуманитарных и социально-экономических дисциплин;
Миронова И.Н. – к.т.н., доцент кафедры приборостроения, конструирования и технологии электронных средств;
Тутушкина В.Г. – к.п.н., доцент кафедры гуманитарных и социально-экономических дисциплин.

ISBN 978-5-7262-3153-5

© ТТИ НИЯУ МИФИ, 2025
© Авторы публикаций, 2025

АКТУАЛЬНЫЕ ПРОБЛЕМЫ ГУМАНИТАРНОГО ЗНАНИЯ

УДК 378.14

Формирование проектных компетенций студентов в условиях современной образовательной среды

Капличенко Виктория Юрьевна, Захарова Ольга Олеговна

*Трехгорный технологический институт – филиал
Национального исследовательского ядерного университета «МИФИ»
(ТТИ НИЯУ «МИФИ»), Трехгорный*

osja90@bk.ru

В статье обосновывается важность формирования проектных компетенций студентов как ключевого фактора повышения их профессиональной конкурентоспособности в условиях современного образования. Авторами выделены основные категории навыков проектной деятельности, представлены результаты анкетного опроса обучающихся ТТИ НИЯУ МИФИ, демонстрирующие востребованность данного направления. На основе проведённого исследования разработан специализированный учебный курс, направленный на комплексное развитие проектных умений студентов.

Ключевые слова: проектная работа, навыки проектирования, студенты технического вуза, современное образовательное пространство, интерактивные методы работы.

Formation of students' project competencies in a modern educational environment

Kaplichenko Viktoriya Yurievna, Zakharova Olga Olegovna

*Tryokhgornyy Technological Institute, the branch of the National Research Nuclear
University «MEPhI» (TTI NRNU «MEPhI»), Tryokhgornyy*

The article substantiates the importance of the formation of students' project competencies as a key factor in increasing their professional competitiveness in modern education. The authors identify the main categories of project activity skills, and present the results of a questionnaire survey of students at the National Research Nuclear University MEPhI, demonstrating the relevance of this area. Based on the conducted research, a specialized training course has been developed aimed at the comprehensive development of students' project skills.

Keywords: project work, project skills, engineering students, modern educational environment, interactive methods of work.

Современные требования к инженерному образованию предполагают не только формирование технических компетенций, но и развитие системного подхода, креативного мышления, командного взаимодействия, способности к самостоятельному обучению, а также освоение методов проектной деятельности и цифровых технологий профессиональной сферы. В этих условиях проектно-ориентированное обучение выступает ключевым инструментом подготовки специалистов, соответствующих вызовам XXI века. Как отмечают Н.Б. Завьялова, О.В. Сагинова, проектная работа студентов развивает комплекс навыков (аналитических, коммуникативных, творческих, организационных), но зачастую реализация данного метода является неэффективной, что обуславливается рядом причин:

- необходимостью дополнительных затрат времени на организацию работы,
- необходимостью подготовленности преподавателя,
- заинтересованностью обучающегося в работе над интересной тематикой,
- нежеланием студентов и преподавателей сотрудничать друг с другом [1].

Опрос, проведенный среди 45 студентов, обучающихся по программам высшего и среднего образования ТТИ НИЯУ МИФИ, указывает на то, что большая часть респондентов (78%) считают, что проектная работа является значимым компонентом образовательного процесса сегодня. Кроме того, 84% заявляют, что не обладают сформированными навыками в области организации проектной деятельности. Следовательно, проблемой настоящей работы является тезис от том, что студенты

имеют слабую мотивацию и невысокий уровень развития навыков проектной работы, осуществление которой выступает сегодня важной составляющей образовательного процесса в вузе и показателем конкурентоспособности успешной личности. Анализ анкет студентов позволяет констатировать, что низкий уровень умений проектной работы связан с нежеланием брать дополнительную нагрузку, невозможностью выбрать тему проекта, отвечающую личным познавательным интересам, отсутствием постоянной поддержки со стороны руководителя проектной деятельности.

На основании проведенного анализа проблемы была определена цель исследования, соответствующая критериям SMART (конкретность, измеримость, достижимость, реалистичность, временная определенность) [2]. Целью работы является разработка и апробация трехмесячной образовательной программы, включающей цикл занятий и воркшопов, направленных на формирование проектных компетенций у студентов младших курсов СПО и ВО. Программа реализуется в рамках учебного курса на базе ТТИ НИЯУ МИФИ с выборкой 15-20 участников.

Ожидается, что внедрение данной программы позволит:

- преодолеть дефицит проектных навыков у обучающихся за счет систематизированного курса и фасилитированной проектной деятельности;
- создать условия для разработки студентами индивидуальных проектов (исследовательских, информационных или творческих) в выбранной предметной области.

Под проектом понимается уникальный процесс, состоящий из комплекса скоординированных и управляемых видов деятельности, предпринятых для достижения соответствующей конкретным требованиям цели, включающей ограничения по срокам, стоимости и ресурсам [4]. Критерии успешного выполнения проекта студентами определяются межличностными (эффективность командной работы), методическими (продуктивность технологии организации процесса) и материально-техническими (определение необходимого бюджета и ресурсов для реализации проектной работы) факторами.

Работа над проектом осуществляется как продуктивная деятельность. Согласно П.Г. Щедровицкому [3; 5], способность к продуктивному действию складывается из следующих составляющих:

- способы мышления (критическое, творческое мышление, умение работать с информацией, проектировать),
- способы коммуникации (умение командной работы, презентации),
- способы мыследеятельности (умение самоорганизации, самооценивания, планирования).

Мы считаем, что данные способы стоит рассматривать как проявление soft skills или «мягких» навыков. Именно данные навыки определяют успешность осу-

ществления проектной работы командой студентов. В свою очередь, проектная деятельность выступает способом диагностики сформированности у студента soft skills, поскольку определяет способность студента работать с информацией, организовывать собственную индивидуальную деятельность, выстраивать взаимодействие с разными людьми и презентовать результаты собственной работы в аудитории. Следовательно, проектные навыки мы будем рассматривать как «мягкие» навыки, определяющие процесс успешной работы студента над проектом. Проецируя рассмотренные выше исследования в плоскость организации проектной работы студентов, определим следующие проектные навыки:

- мыследеятельность (самоорганизация, тайм-менеджмент, планирование собственной работы),
- коммуникация (работа в команде, эффективное взаимодействие с другими участниками деятельности, способность выступать на публике),
- мышление (способность критически мыслить, находить творческий подход для решения поставленных задач).

Определив навыки проектной работы обучающихся, мы обратились к составлению программы их развития. В данную программу были включены три блока: мотивационный, деятельностный и презентационный.

Мотивационный блок направлен на привлечение студентов к проектной работе и развитие их интереса к выполнению собственного исследовательского, творческого и социального проекта. Приоритетными методами реализации данного блока являются воркшопы, семинары, нацеленные на раскрытие роли проектной работы для студента, знакомство с методикой осуществления проектной работы, фасилитацию поиска студентом проблемной темы для выполнения собственной проектной задачи.

Деятельностный блок ориентирован на модерацию работы студента над собственным проектом. Ключевыми методами являются консультации, воркшопы, eduscum мастерская. Данные методы предполагают взаимодействие и сотрудничество участников образовательной деятельности, направленное на совместный поиск рассматриваемого вопроса.

Презентационный блок программы предполагает представление студентами результатов собственной проектной деятельности, которая осуществлялась ими в процессе прохождения программы. Основными мероприятиями данного блока являются работа в мастермайнд группе (презентация предварительных результатов участников программы и обмен опытом с другими студентами и преподавателями), проведение конференции (организация итогового мероприятия и защиты проекта студентами).

Пример плана мероприятий разработанного курса представлен на рисунке 1.

01 Воркшоп «Создадим свой мини-проект»	02 Ярмарка проектов «Презентация стендовых докладов»	03 Семинар «Как выполнить проектную работу?»	07 Творческая мастерская «У меня все получится»	08 Воркшоп «Что такое гипотеза и как ее сформулировать»	09 Воркшоп «Как правильно работать с теоретическим материалом»
04 Выбор проектной команды	05 Воркшоп «Генерация проектных идей»	06 Power Point Party «Моя проектная идея»	10 Edu-scrum - мастерская	11 Индивидуальные консультации с модераторами проектных команд	12 Конференция «Предварительные результаты проектной работы»

Рисунок 1 – Пример плана мероприятий курса «Развитие проектных навыков студентов в современном образовательном пространстве»

Таким образом, на настоящий момент в ходе нашей практической работы разработано уникальное ценностное предложение для студентов с целью их привлечения к участию в предлагаемой программе, проведены предварительные мероприятия для студентов, ориентированные на их знакомство с основами проектной работы и повышение их мотивации к участию в проектной деятельности, оформлены PowerPoint презентации и материалы для реализации программы.

Перспективами дальнейшей работы является техническое оформление разработанного курса и его полная апробация в смешанном формате (аудиторные занятия и онлайн мероприятия) со студентами, обучающимися на младших курсах по программам среднего профессионального и высшего образования ТТИ НИЯУ МИФИ.

Список использованных источников:

1. Завьялова Н.Б., Сагинова О.В. Проектная работа студентов: как улучшить результат // Креативная экономика. – 2017. – Т. 11. – №9. – С. 943-952.
2. Ибрагимова О.И. Постановка цели в технологии SMART в процессе обучения иностранному языку // Развитие современного образования в контексте педагогической компетентиологии: материалы III Всероссийской научной конференции с международным участием. – Чебоксары, 2023. – С. 55-59.
3. Салынская Т.В., Ясницкая А.А. Проектная деятельность в подготовке специалистов в сфере государственного и муниципального управления // Муниципальная академия. – 2021. – №1. – С. 20-25.
4. Старчикова И.Ю., Шакурова Е.С. Мощенок Г.Б. Проектная деятельность как инновационная составляющая в гуманитарном блоке образовательного процесса технического вуза // Перспективы науки и образования. – 2018. – №4 (34). – С. 52-57.
5. Слезко Ю.В. Формирование «мягких» навыков в процессе профессионально-ориентированного обучения иностранному языку студентов-международников // Филологические науки: Вопросы теории и практики. – 2019. – Т.12. – Вып. 9. – С. 417-423.

УДК 378.14

**Использование онлайн переводчиков
как инструмента развития у студентов навыков и умений
перевода англоязычных текстов**

Захарова Ольга Олеговна, Рябухин Иван Алексеевич

*Трехгорный технологический институт – филиал Национального
исследовательского ядерного университета «МИФИ», Трехгорный
irabuhin906@gmail.com*

В статье анализируются возможности применения систем онлайн перевода в процессе обучения студентов английскому языку. Обозначены проблемы использования онлайн переводчиков обучающимися в ходе их работы с англоязычными текстами. Раскрыты результаты анкетирования студентов-первокурсников и определены типы практических заданий, направленных на развитие у обучающихся навыков и умений перевода англоязычного текста.

Ключевые слова: онлайн переводчик, машинный перевод, навыки и умения перевода, переводческая компетенция, английский язык, студенты технического вуза.

**The Use of Online Translators as a Tool to Develop Students`
Skills of English Texts Translation**

Zakharova Olga Olegovna, Ryabukhin Ivan Alekseevich

*Tryokhgorny Technological Institute – a branch of the National Research Nuclear
University «MEPhI», Tryokhgorny*

The article analyzes the possibilities of the use of online translation systems in the process of teaching English to students. The problems of online translators' application by students in the course of their work with English-language texts are outlined. The results of the survey of the first-year students are disclosed and the types of practical tasks oriented on the development of the students' skills in English-language texts translation are outlined.

Keywords: online translator, machine translation, translation skills, translation competence, the English language, engineering students.

Использование онлайн переводчиков и переводчиков на основе GPT привнесло новые возможности и вызовы для пользователей, стремящихся улучшить понимание англоязычных текстов. Вариативные функции современного переводчика облегчают процесс понимания иноязычного текста и делают процесс обучения динамичным. Проблемой является то, что большая часть студентов бесконтрольно пользуется сервисами онлайн перевода, не осуществляя анализ переводимого текста и не сопоставляя оригинал с вариантом перевода. Эта ситуация негативно сказывается на процессе развития иноязычной переводческой компетенции обучающихся. Результативное применение функциональных возможностей ИКТ при изучении иностранного языка должно определяться правильной организацией учебного процесса и осуществляться при включении соответствующих заданий как в аудиторную, так и самостоятельную работу студентов [7].

Цель настоящей статьи – на основе анализа научно-методической литературы и данных анкетирования студентов технического вуза определить возможности применения онлайн переводчиков как ресурса, оптимизирующего процесс развития иноязычной переводческой компетенции обучающегося.

Началом истории машинного перевода считается 17 век, когда Лейбниц и Декарт выдвинули точку зрения о наличии некоего программного кода, связывающего слова из разных языков [1]. Концепция машинного перевода была сформулирована в конце 1940-х годов, а ее автором являлся У. Уивер. Датой рождения машинного перевода как области исследований считается 1947 г., когда был разработан «код» для пословного перевода. Значимым событием в развитии машинного перевода стал Джорджтаунский эксперимент, проведенный в 1954 г. в штаб-квартире корпорации IBM, в рамках которого компьютер IBM 701 впервые в мире перевел 60 предложений с русского на английский язык. Проведенный эксперимент IBM дал мощный толчок развитию технологий машинного перевода [4]. Первое поколение систем машинного перевода принято датировать до середины 1960-х гг., данные системы осуществляли пословный перевод, не проводив анализ текста. Второе поколение переводчиков (1960-1970-е гг.) строило синтаксическую структуру для каждого предложения, применяя техники морфологического и синтаксического анализа. В конце 20 вв. стал доминировать статистический подход машинного перевода, основывающийся на обучении машины посредством большого количества параллельных текстов, содержащих одинаковую информацию на разных языках [2]. В последние годы широкое применение находят GPT чаты, которые не являются системами машинного перевода, а представляют интеллектуальный программный инструмент для оказания помощи при поиске требуемой информации [10]. К наиболее популярным сервисам онлайн перевода принадлежат Yandex, Google, Prompt, DeepL и др. Широко развивающаяся сегодня технология нейронных сетей основывается на том, что система

проводит анализ и переводит не отдельные слова, а направлена на текст в целом, учитывая при этом контекст употребления слов [9].

Несмотря на значительные преимущества использования современных онлайн переводчиков, данные системы обладают рядом недостатков, к которым относятся неточность перевода, его невысокое качество, отсутствие учета лингвистических особенностей языка, а также негативное влияние на развитие англоязычных навыков студентов, изучающих язык [6].

Раскрывая вопрос о качестве перевода, который выполняется онлайн переводчиками, Л.В. Левина, А.И. Левин отмечают, что машинные переводчики способны передать только общий смысл текста, и лишь человек точно может передавать смысл переводимого текста [8]. Говоря о качестве перевода, стоит обратиться к понятию «эквивалентность перевода», под которой понимается совпадение текстов на разных языках в плане содержания. Для текстов научного стиля речи эквивалентность зависит от трактовки терминов в разных языках, а в художественных – от разносистемности языков, культурных характеристики и особенностей переводчика. Несмотря на возможности онлайн переводчиков трактовать лексические единицы, данные системы часто допускают ошибки в переводе специфических технических терминов, понятий, связанных с культурными особенностями страны изучаемого языка, реплик героев и их имен в художественных текстах.

В ходе проведенного исследования нами была осуществлена работа со студентами первого курса ТТИ НИЯУ МИФИ, направленная на знакомство обучающихся со способами применения онлайн переводчиков как инструмента развития их переводческих компетенций. Анкетирование студентов, в котором было задействовано 19 человек, показало, что 100% респондентов применяют онлайн переводчики при работе с англоязычными текстами, 78,95% опрошенных используют переводчики в ходе аудиторных занятий по английскому языку. 94,44 % обучающихся применяют переводчики в процессе выполнения домашнего задания по английскому языку. Лишь 57,55% студентов проверяют перевод текста, выполненный онлайн переводчиком. К системам онлайн перевода, используемым студентами, относятся Google, Yandex переводчики.

Результаты анкетирования студентов позволяют нам определить, что проблемами использования онлайн переводчиков являются отсутствие мотивации студентов к самостоятельной работе с переводом текста и низкий уровень развития умений и навыков перевода. Как отмечают студенты, перевод при помощи онлайн систем рассматривается ими наиболее оптимальным вариантом выполнения перевода за счет скорости его осуществления и минимальных трудозатрат. Данные тезисы позволяют указывать на негативное влияние онлайн переводчиков на развитие умений и навыков перевода англоязычного текста студентом. Обучающиеся не анализируют текст, замещая самостоятельный перевод машинным, не развивая лексические навы-

ки, языковую догадку, навыки работы с англоязычными словарями, предполагающими поиск необходимых лексических единиц, их сопоставление с русским эквивалентом и анализ их употребления в определенном контексте.

Учитывая тенденции развития в области машинного перевода сегодня и неизбежности влияния систем онлайн перевода на процесс обучения студентов, определим возможности их применения в учебном процессе с точки зрения их положительного влияния на развитие иноязычной переводческой компетенции студента. К результативной технике использования переводчиков относится постпереводческий анализ, направленный на выявление недостатков машинного перевода на разных языковых уровнях и их коррекцию [5]. Критическая оценка перевода, выполненного онлайн переводчиком, позволяет обучающимся анализировать переводимые тексты и сопоставлять собственный вариант построения предложений с тем, что предлагает онлайн система. Именно подобный подход позволяет развивать у студентов осознанное отношение к использованию инструментов онлайн перевода с пользой для развития собственного языкового уровня. Вариант результативного для развития англоязычных навыков обучающихся способов использования онлайн переводчиков обозначается в статье А.К. Подпориной, Л.Ю. Поповой, Л.И. Печинской, которые утверждают, что применение GoogleTranslatorToolkit позволяет создавать собственные глоссарии, при составлении которых обучающийся обращается к справочной литературе [9].

В рамках организации практической работы со студентами ТТИ НИЯУ МИФИ нами были разработаны задания, демонстрирующие возможности использования онлайн перевода в процессе работы обучающихся по дисциплине «Иностранный язык». Рассмотренные задания ориентированы на развитие умений и навыков перевода текста студентами. Приведем примеры.

1. Задания, направленные на развитие навыков работы с онлайн переводчиками.

a) Study the criteria for correcting the text for the online translator to give a better translation variant.

- *Use simple and short sentences.*
- *Try to pay attention to the context. Eliminate using the polysemous words or the words and phrases that can change their meaning in the context.*
- *Make sure the text doesn't have any orthographical and punctuational mistakes.*
- *Try not to use idioms or quotes. Otherwise correct the variant of their translation carefully.*

b) Study the variant of the translation made by Reverso. Find the inaccuracies the translator made. Correct them.

The original of the text.

Drawing is a manufacturing process for producing wires, bars and tubes by pulling on material through a series of dies until it increases in length. It is divided into two types: sheet metal drawing, and wire, bar, and tube drawing. Drawing is usually done at room temperature but it can be performed at elevated temperatures to hot work large wires, rods or hollow sections in order to reduce forces.

The translation variant.

Черчение – это производственный процесс для производства проводов, стержней и труб путем вытягивания материала через серию штампов до тех пор, пока он не увеличится в длину. Он разделен на два типа: чертеж листового металла и чертеж проволоки, стержня и трубки. Вытягивание обычно производится при комнатной температуре, но оно может быть выполнено при повышенных температурах для горячей обработки больших проводов, стержней или полых секций в целях уменьшения сил.

c) Use any online translator. Evaluate the translation. Compare it with the variants the other students get.

2. Задания, направленные на анализ корректности перевода, осуществленного онлайн переводчиком.

a) Read and compare the translation made by online translator. Are all the words and phrases correctly translated? What can you tell about the quality of the translation?

The text: In the not-too-distant future, no one will likely be surprised to see industrial products labeled “Made in Space.” Superconductors, novel alloys, materials with unusual magnetic characteristics, super transparent laser glass, polymers, plastics, and so forth are a few examples.

The translation made by Yandex: В недалёком будущем никто не удивится, увидев на промышленной продукции маркировку «Сделано в космосе». Сверхпроводники, новые сплавы, материалы с необычными магнитными свойствами, сверхпрозрачное лазерное стекло, полимеры, пластмассы и так далее – вот лишь несколько примеров.

b) Correct the passage below from the position of getting the best translation variant by online translator. Use the criteria above.

The East End markets are famous throughout the world. Petticoat Lane market takes place every Sunday morning and has become one of the sights of London. Street-salesmen promise that the goods are of the highest quality and much cheaper than those you can buy in the West End! ‘Come on darlin’ ... amazin’ bargain ...you ain’t seen nuffink like it!’ [3; c. 63].

3. Задания, направленные на проверку умений осуществлять лексические и грамматические трансформации при переводе.

Give the translation of the following sentences. Then check yourself using an online translator.

- *I want you speak English very well.*

- *My mother had left her chair in her agitation, and gone behind it in the corner.*
- *Yuri Gagarin was the first man to fly into the space.*
- *The data obtained are being carefully analyzed and studied.*

4. Задания, способствующие развитию навыков англоязычного чтения, письма и аудирования при использовании функционала онлайн переводчиков

a) Choose a passage of the text from the lesson. Use the function of «voice input» in Yandex or Google Translator and get the translation of the text in the Russian language.

b) Share the translated passage with your groupmate. Let him/her find the English equivalent of the passage under consideration and correct the inaccuracies in the translation if there are some of them.

c) Choose a passage from the text of the lesson. Paraphrase it and write your variant. If necessary use the Paraphrases function on Yandex or Reverso platform. Read the paraphrased text to your groupmates. Let them guess what passage of the text the paraphrased sentences refer to.

В процессе экспериментальной работы со студентами первого курса, обучающимися по специальности «Применение и эксплуатация автоматизированных систем специального назначения», была проведена диагностика уровня сформированности навыков и умений перевода англоязычного текста, которая показала, что у большинства обучающихся рассматриваемые навыки сформированы на низком уровне. Студенты не способны трансформировать слова в процессе перевода, плохо ориентируются в лексических особенностях изучаемого языка (имеют сложности с переводом «ложных друзей» переводчика, терминов и устойчивых выражений), имеют слабо развитую языковую догадку. По словам студентов, принявших участие в диагностических мероприятиях, низкий уровень развития переводческих умений и навыков связан с отсутствием регулярной практики перевода текстов. Следовательно, актуальным является проведение экспериментальной работы со студентами, направленной на развитие их умений и навыков перевода на основе предложенных выше заданий.

Таким образом, в ходе проведенного анализа обозначена значимость машинного перевода в современном технологичном обществе. Системы онлайн перевода и GPT чаты прошли долгий путь становления и, с одной стороны, предлагают пользователю широкие возможности для осуществления перевода текста, а с другой – затрудняют процесс овладения языком и развития переводческих навыков студента в условиях доступности и возможности получения перевода относительно хорошего качества. Проведенная диагностика со студентами первого курса ТТИ НИЯУ МИФИ подтвердила предположение о низком уровне развития у обучающихся переводческих умений и навыков и необходимости проведения работы, направленной на их развитие.

Список использованных источников:

1. Абдулхаметова Н.Н., Гончаров А.Д. Онлайн переводчик как способ изучения иностранного языка // Актуальные проблемы лингвистики, переводоведения, языковой коммуникации и лингводидактики: сб. материалов XXIV Всероссийской научно-практической конференции с международным участием. – Красноярск, 2024. – С. 297-301.
2. Дроздова К.А. Машинный перевод: история, классификация, методы // Гуманитарные исследования. – 2015. – № 3 (7). – С. 156-158.
3. Илюшкина М.Ю., Токарева Н.Н. Практикум перевода: учебно-методическое пособие. Екатеринбург: Издательство Урал. ун-та, 2015. - 88 с.
4. История машинного перевода: от гипотез Лейбница и Декарта – до мобильных приложений и облачных сервисов. URL: <https://www.promt.ru/press/blog/istoriya-mashinnogo-perevoda-ot-gipotez-leybnitsa-i-dekarta-do-mobilnykh-prilozheniy-i-oblachnykh-se/> (дата обращения: 13.03.2025).
5. Коротких Е.Г., Носенко Н.В. Обучение постредактированию машинного перевода в курсе иностранного языка для неязыковых специальностей вузов // Современные проблемы науки и образования. – 2022. – № 2. – С. 23.
6. Кравчук А.А. Применение технологий машинного перевода в процессе обучения студентов английскому языку: плюсы и минусы // Наука. Образование. Инновации: подходы и актуальные исследования: сб. научных трудов по материалам III международной научно-практической конференции. – Анапа, 2025. – С. 39-43.
7. Левина Л.В., Левин А.И. Использование средств машинного перевода в преподавании иностранных языков // Известия Юго-западного государственного университета. Серия: Лингвистика и педагогика. – 2022. – Т. 12. – № 3. – С. 164-175.
8. Левина Л.В., Левин А.И. Онлайн-переводчики в преподавании иностранных языков в вузе: за и против. URL: <https://www.elibrary.ru/item.asp?id=50290846> (дата обращения: 14.03.2025).
9. Подпорина А.К., Попова Л.Ю., Печинская Л.И. Использование технологии искусственных нейронных сетей в профессиональной образовательной переводческой деятельности // Актуальные проблемы языкознания. – 2018. – Т. 1. – С. 250-255.
10. Салий В.В., Гузиекова С.М. Искусственный интеллект в обучении студентов иностранному языку: современные тенденции и перспективы // Вестник академии знаний. – 2024. – № 5 (64). – С. 263-267.

УДК 80

**Анализ коммуникативного поведения одаренной личности
на примере персонажа сериала
«TheBigBangTheory» Шелдона Купера**

Королькова Ксения Сергеевна, Захарова Ольга Олеговна

*Трехгорный технологический институт – филиал Национального
исследовательского ядерного университета «МИФИ», Трехгорный*

osja90@bk.ru

В статье подчеркивается необходимость анализа коммуникативного поведения личности для определения ее речевых и невербальных характеристик как представителя определенной национальной, профессиональной группы и для выявления ее уникальных черт. На основе анализа кинодискурса раскрыты особенности коммуникативного поведения персонажа сериала «TheBigBangTheory» Шелдона Купера как одаренной личности.

Ключевые слова: коммуникативное поведение, одаренная личность, кинодискурс, коммуникация, «TheBigBangTheory».

**The Analysis of a Gifted Person`s Communicative
Behavior Exemplified by
«The Big Bang Theory» Character Sheldon Cooper**

Korolkova Kseniya Sergeevna, Zakharova Olga Olegovna

*Tryokhgornyy Technological Institute – a branch of the National Research Nuclear
University «MEPhI», Tryokhgornyy*

The article emphasizes the need to analyze the communicative behavior of a person in order to identify the speech and non-verbal characteristics of his or her as a representative of a certain national and professional group and to identify the unique features. Based on the analysis of the film discourse, the peculiarities of the communicative behavior of the

character of the TV series «The Big Bang Theory» Sheldon Cooper as a gifted personality are revealed.

Keywords: communicative behavior, gifted personality, film discourse, communication, «The Big Bang Theory».

Исследование коммуникативного поведения личности как представителя определенной национальной, культурной или социальной группы позволяет выявить особенности ее речевой и невербальной деятельности в разных ситуациях взаимодействия и выстроить оптимальную стратегию коммуникации. Изучение коммуникативного поведения одаренной личности также вызывает интерес исследователей, поскольку дает возможность интерпретировать ее характеристики и определить речевые особенности, выделяющие одаренного человека. Ярким примером одаренной личности в кинематографе выступает главный герой сериала «TheBigBangTheory» Шелдон Купер. Данный персонаж является ученым, обладающим значительным исследовательским потенциалом. Вместе с тем, Шелдон выделяется уникальными речевыми и поведенческими особенностями, которые находят отражение в стиле его коммуникативного поведения. Настоящее исследование нацелено на анализ коммуникативного поведения персонажа Шелдона Купера как одаренной личности на лексико-грамматическом, фонетическом и стилистическом уровнях.

Обозначим, что термин «коммуникативное поведение» был предложен впервые И.А. Стерниным и трактуется как совокупность норм и традиций общения, присущих народу, социальной, возрастной, гендерной группе, а также отдельной личности. В рамках коммуникативного поведения описывается не только эталонное общение, но и реальная коммуникативная практика [2].

Основой исследования коммуникативного поведения рассматриваемого персонажа выступает кинодискурс, представляющий фильм как совокупность визуальных эффектов и аудиоэффектов, а также вербального наполнения [3]. Изучение кинодискурса позволяет получить более полное представление о персонаже, выявив особенности его вербального и невербального поведения в комплексе коммуникативных ситуаций.

Коммуникативное поведение характеризуется определенными нормами:

- общекультурными (принятые правила общения в рамках лингвокультурной группы),
- ситуативными (обуславливаются определенной экстралингвистической ситуацией),
- групповыми (отражают особенности коммуникации определенных профессиональных, социальных, возрастных групп),
- индивидуальными (определяются индивидуальным коммуникативным опытом личности) [1].

Анализируя рассматриваемого персонажа с позиции обозначенных норм, выделим следующие особенности, определяющие его коммуникативное поведение.

- *Шелдон как представитель лингвокультурной группы.*

Персонаж подчеркивает в своей речи, что его родиной является Восточный Техас. Шелдон воспитан в данной культурной среде и разделяет ее ценности (стойкость, свободолюбие, уважение к родителям, воспитанным на основе христианских норм):

«Mrs Cooper (Sheldon`s mother): Hold your horses, young man. Here in Texas, we pray before we eat.

Sheldon: Aw, Mom.

Mrs Cooper: This is not California, land of the heathen. Gimme. By His hand we are all...

Sheldon: Fed.»

На фонетическом уровне его особенность прослеживается в акценте Шелдона. На экстралингвистическом уровне – герой делает отсылки к особенностям культуры и жизни в Техасе: *«Well, you`ve forgotten nothing. I am also a son of the Lone Star state. I`m Texas through and through. And we know how to settle scores down there. If you doubt me, ask Mexico.»* В приведенном примере герой с гордостью подчеркивает свою принадлежность ко второму по площади штату США и выделяет особенности национального характера техасцев (смелость, патриотизм, стойкость, готовность постоять за себя):

Amy: I think you need to do some editing, like maybe cut out all the stuff about your childhood.

Sheldon: Are you kidding? Growing up in the backwoods of East Texas is what makes me warm and relatable.

- *Шелдон как представитель определенной профессиональной группы.*

Персонаж – физик-теоретик Калифорнийского университета. Как и его коллеги, друзья, Шелдон заинтересован научными экспериментами, тенденциями в области физики и смежных наук. На лингвистическом уровне это раскрывается многочисленными терминами, которыми изобилует речь персонажа:

«Howard: Really? Are you familiar with the Drake Equation?

Sheldon: The one that estimates the odds of making contact with extraterrestrials by calculating the product of an increasingly restrictive series of fractional values such as those stars with planets, and those planets likely to develop life? N equals R times FP times NE times FL times FI times FC times L?»

В речи Ш. Купера присутствуют повторы, которые характерны для научного стиля речи. Шелдон выстраивает комплексные рассуждения, следовательно, помимо повторов его речь содержит условные предложения и предложения со сложной синтаксической структурой.

• *Шелдон* – обладатель уникальных особенностей коммуникативного поведения, характеризующих его как одаренную личность.

Одаренность раскрывается рядом характеристик, таких как высокий уровень интеллектуального развития, способности в одной или нескольких сферах, развитое критическое мышление, стремление к самосовершенствованию, развитый эмоциональный интеллект. В коммуникативном поведении Шелдона Купера ярко демонстрируются перечисленные особенности: персонаж обладает глубокими знаниями в разных областях, добивается значительных успехов в физике, обладает эйдетической памятью, проявляет нестандартный подход к решению разных ситуаций. Вместе с тем, социальные навыки Шелдона не развиты: он эгоистичен, не готов понимать потребности и чувства окружающих и часто нарушает общепринятые коммуникативные нормы.

Приведем конкретные примеры коммуникативного поведения персонажа.

Подруга Шелдона Пенни просит не рассказывать их общему другу, Леонарду, секрет, которым она поделилась с Шелдоном, но он не пытается понять Пенни, выстраивая аргументы, доказывающие невозможность хранения тайны:

«Penny: Right, okay look, this is between you and me, you cannot tell Leonard any of this. Sheldon: Well I'm sorry, but you would have had to express that desire before revealing the secret, so that I could choose whether or not I wanted to accept the covenant of secret keeping. You can't impose a secret on an ex post facto basis. ... Secret keeping is a complicated endeavour. One has to be concerned not only about what one says, but about facial expression, autonomic reflexes, when I try to deceive, I myself have more nervous tics than a lyme disease research facility ...»

Данный пример также раскрывает сложную структуру речи персонажа. Она содержит на лексическом уровне термины, лексические единицы, характерные для научного стиля речи, которые не уместны в ситуации бытовой коммуникации (*ona-nexpostfactobasis, covenant*), на синтаксическом – сложносочиненные предложения, на стилистическом – повтор местоимения «*I*» (Шелдон не умеет сочувствовать, для него ключевыми являются его собственные интересы).

Анализ реплик Шелдона позволяет выделить многочисленные термины (*quantummechanics, neuralnetworks, entrophy*), аллюзии к историческим событиям (*BattleofGettysburg*), персоналиям (*A.Asimov, L. Leaky, R. Feynman*), теориям (*evolutionarybiology, chaostheory, stringstheory*). Перечисленные единицы выступают важными составляющими коммуникативного поведения персонажа, с одной стороны, раскрывая его богатые познания и подчеркивая его стремление к четкости и точности, приверженность научному подходу для понимания как рабочих, так и повседневных ситуаций, с другой – демонстрируя отличие Шелдона от остальных людей. Одаренные личности часто не находят понимания, признания и одобрения со стороны окру-

жающих, и Шелдон не является исключением. Персонаж не соблюдает общепринятые нормы, руководствуясь научными принципами в своих поступках и представляя взвешенные аргументы, но при этом не чувствует себя одиноким, поскольку благодаря широте своих интересов находит друзей-единомышленников.

Нестандартное восприятие действительности демонстрируется в разных коммуникативных ситуациях. Анализ реплик персонажа позволяет заявлять, что уникальный стиль его коммуникативного поведения находит отражение в следующих стилистических приемах.

- Языковая игра часто встречается в репликах персонажа:

Raj: I don't like bugs, okay. They freak me out.

Sheldon: Interesting. You're afraid of insects and women. Ladybugs must render you catatonic.

«Ladybug» означает «божья коровка». Шелдон отмечает, что его друг Радж боится разговаривать с девушками, а также боится насекомых, иронично предполагая, что божьи коровки («lady» + «bugs») введут его в ступор.

- Звукоподражание (при описании быстрого движения – «Whoosh!», при обозначении победы в игре – «Ding ding!», при описании движения машины – «Vroom vroom!») делает речь персонажа более выразительной и выделяет его среди окружения, отражая наивное отношение Шелдона к некоторым ситуациям бытовой коммуникации при его высоком интеллекте. Учитывая неспособность быстро адаптироваться к новым условиям работы или жизни, друзья сравнивают Шелдона с ребенком, отмечая то, что персонаж может быть капризным и не готов проявлять гибкость. Звукоподражание, характерное для речи Шелдона, также подтверждает эту мысль.

- Аллюзии к персонажам, литературным произведениям (Дж. Остин «Гордость и предубеждение» («*It is a truth universally acknowledged...*»), фильмам («Spiderman» («*Amy, when I look in your eyes and you're looking back in mine, everything feels not quite normal. Because I feel stronger and weaker at the same time. I feel excited and, at the same time, terrified*»), «Star Trek» («*I am a physicist, not a miracle worker*»)) раскрывают богатый кругозор Шелдона и его уникальную память, поскольку он с легкостью цитирует знакомые строки из упоминаемых произведений фильмов.

- Сравнения («*Friendship is unnecessary, like philosophy or art*») и метафоры («*Mathematics is the key to unlocking the universe*», «*In the world of physics, I'm a rock star*», «*Life is a game, and I'm just trying to play my hand right*») также отражают богатое воображение Шелдона, уникальность его мышления, способность к глубокому анализу жизни через призму научного подхода и принципы рационального мышления.

- Повторы («... *ordinary people living their ordinary lives, thank you, ordinary people*», «*I mean, it's just, it's just, it's just so typical!*») характерны для многих реплик персонажа,

раскрывая его желание акцентировать внимание на наиболее важных для него вещах в диалогах с друзьями и коллегами.

- Использование возвышенного стиля речи («*Ah, the sweet science of physics!*», «*I must insist that we adhere to the scientific method*») и чередование возвышенной лексики с стилистически сниженными лексическими единицами («*Ah, gravity, thou art a heartless bitch*») выделяют нестандартность мышления Ш. Купера.

- Применение слов-редупликантов (*easy-peasy, loosey-goosey*) также является отличительной чертой речи Шелдона, позволяя ему сочетать рифмующиеся слова из детского языка со сложными терминами и стилистически возвышенными лексическими единицами. Таким образом достигается эффект несоответствия данных слов в одном контексте, что наталкивает на мысль о том, что использование слов-редупликантов для Шелдона выступает попыткой «опуститься» до уровня собеседника и позволить ему понять глубокие рассуждения Шелдона.

На невербальном уровне кинодискурса яркая особенность персонажа находит отражение в его одежде, которая иллюстрирует интересы (супергерои, теории физики) и настроение (Шелдон может надевать одежду определенного цвета в зависимости от настроения). Стоит обозначить, что футболки персонажа представляют креолизованный текст, сочетая вербальный (надписи) и невербальный (изображения) элементы. К надписям на одежде Шелдона относятся имена его любимых персонажей (Flash, Superman, Green Arrow).

Таким образом, проведенный анализ позволил раскрыть персонажа сериала «The Big Bang Theory» Шелдона Купера как одаренную личность, обладающую уникальным стилем коммуникативного поведения. Шелдон является ярким представителем определенной национальной и профессиональной группы. Его коммуникативное поведение включает комплекс фонетических, лексико-грамматических и стилистических черт, раскрывающих Шелдона как одаренную личность, склонную к глубоким размышлениям и четкому следованию научным принципам, имеющую широкие познания в разных сферах и развитое критическое мышление. Обладая выдающимися интеллектуальными способностями, Ш. Купер демонстрирует высокомерие, недостаток эмпатии и трудности в понимании общепринятых коммуникативных норм. Вместе с тем, герой находит единомышленников в лице своих друзей, привлекая окружающих нестандартным подходом к решению проблем и способностью к саморазвитию.

Список использованных источников:

1. Кутяева У.С., Цзя Пэнлин Коммуникативное поведение русских (на примере анализа фильма «Питер FM») // Русский язык и лингвокультура в сопоставительном аспекте: материалы ежегодной международной конференции кафедры русского языка для иностранных учащихся Уральского федерального университета. – Екатеринбург, 2016. – С. 58-62.
2. Лемяскина Н.А., Стернин И.А. Коммуникативное поведение младшего школьника. URL: https://www.vsu.ru/ru/university/structure/communicate/pdf/monographs/comm-behavior-junior_2000.pdf (дата обращения: 29.03.2025).
3. Самкова М.А. Кинотекст и кинодискурс: к проблеме разграничения понятий // Филологические науки. Вопросы теории и практики. – 2011. – № 1 (8). – С. 135-137.

ВОПРОСЫ РАДИОТЕХНИКИ И ЭЛЕКТРОНИКИ

УДК 004.02

Метод увеличения эффективной разрядности аналого-цифрового преобразователя на основе передискретизации и усреднения

Капличенко Виктория Юрьевна, Устинов Дмитрий Александрович,
Вебер Александр Егорович

*Трехгорный технологический институт – филиал Национального
исследовательского ядерного университета «МИФИ» (ТТИ НИЯУ МИФИ),
Трехгорный*

nekomaid421@gmail.com, dima.ustinov2003@yandex.ru

В статье рассматривается метод повышения разрядности аналого-цифрового преобразователя (АЦП) на основе алгоритмов передискретизации и усреднения сигнала. Проведён анализ ключевых параметров АЦП, включая разрядность и частоту дискретизации, определяющих качество преобразования аналогового сигнала в цифровую форму.

Ключевые слова: ацп, частота, сигнал, дискретизация, оцифровка, передискретизация

A method of increasing the effective bit rate of an analog-to-digital converter based on oversampling and averaging

Kalichenko Victoriya Yuryevna, Ustinov Dmitry Alexandrovich,
Weber Alexander Egorovich

*Tryokhgorny Technological Institute, the branch of the National Research Nuclear
University «MEPhI», Tryokhgorny*

nekomaid421@gmail.com, dima.ustinov2003@yandex.ru

The article discusses a method for increasing the bit depth of an analog-to-digital converter (ADC) based on signal resampling and averaging algorithms. The analysis of the key parameters of the ADC, including the bit depth and sampling rate, which determine the quality of the conversion of an analog signal into digital form, is carried out.

Keywords ADC, frequency, signal, sampling, digitization, oversampling

Аналого-цифровой преобразователь (АЦП, Analog-to-digital converter, ADC) – устройство, преобразующее входной аналоговый сигнал в цифровой сигнал (в цифровой двоичный код).

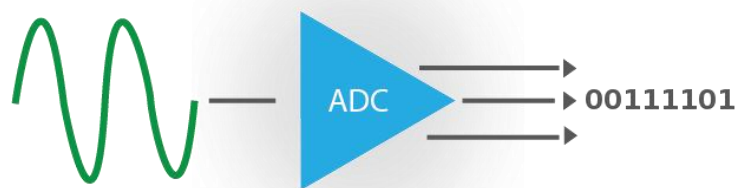


Рисунок 1 – схема АЦП.

На вход АЦП подаётся аналоговый сигнал, на выходе получается цифровой сигнал.

АЦП применяются в измерительной технике (в цифровых осциллографах, вольтметрах, генераторах сигналов и т. д.), в бытовой аппаратуре (в телевизорах, музыкальных центрах, в автомобильной электронике и т. д.), в компьютерной технике (в устройствах ввода и вывода звука в компьютерах, в видеомониторах, принтерах и т.п.)

В основном АЦП характеризуется: числом разрядов (N), частотой дискретизации (f_s).

Разрядность (N) определяет количество дискретных (прерывных) значений, которые может дать преобразователь на выходе, разрядность измеряется в битах.

При преобразовании аналогового сигнала в цифровой, происходит квантование – разбиение некоторой величины, в нашем случае – напряжения сигнала (амплитуда), на конечное число уровней, количество уровней определяет разрядность.

Например, как мы видим на рис. 2, где 3-битный АЦП разделяет диапазон измерения электроэнцефалографа на 8 уровней (2^3). Каждому уровню присваивается свое обозначение согласно принципам двоичного кода (каждый уровень будет обозначаться трехзначным числом из двух цифр 0 и 1, например, 001 и 010). Если сигнал пересек уровень, то компьютер “записывает” обозначение этого уровня, если нет, то компьютер пишет обозначение предыдущего уровня. Таким образом, АЦП преобразует сигнал из аналогового в цифровой.

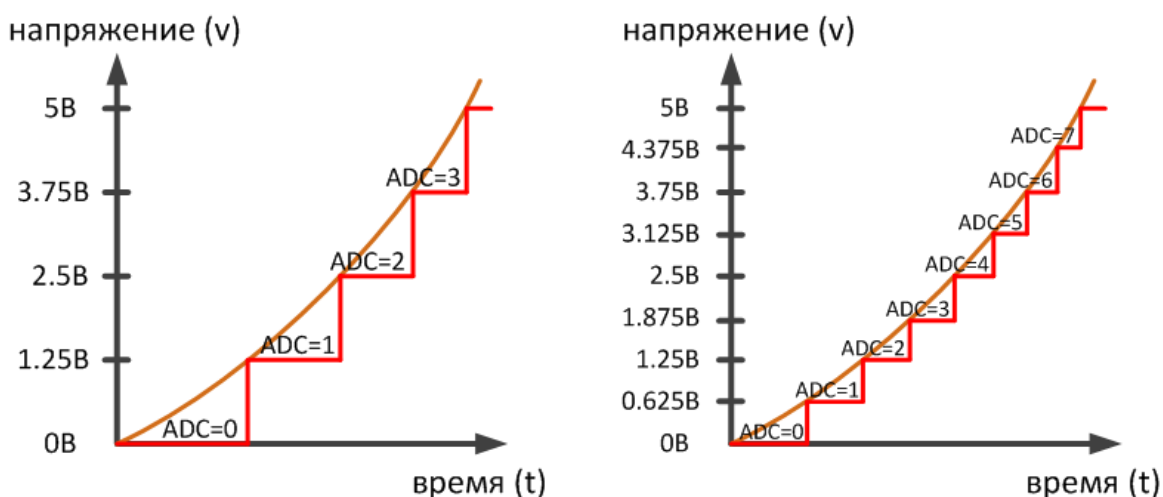


Рисунок 2 – представление цифрового сигнала разрядностью 2 (слева) и 3 (справа) бит

Также, на рис. 2 видно, что 2битный АЦП преобразует сигнал очень грубо (слева), такой сигнал будет бесполезен для последующего анализа, поскольку на нем трудно дифференцировать сигнал. В то же время при увеличении разрядности до 3 бит (справа), как на рисунке, когда диапазон измерения поделен на 8 уровней, восстановленный сигнал уже более плавный и менее “ступенчатый”. Таким образом, чем больше разрядность АЦП, тем более точно будет преобразован аналоговый сигнал в цифровой.

Частота дискретизации (f_s – sampling frequency) – количество выборок на секунду измерений сигнала. Чем выше частота дискретизации, тем более детальным будет полученный цифровой сигнал, например звучание музыки. Измеряется в герцах.

Частота дискретизации зависит от шага дискретизации. Шаг дискретизации – интервал, через который берутся значения непрерывного сигнала.

График с изображением шага дискретизации представлен на рисунке 3

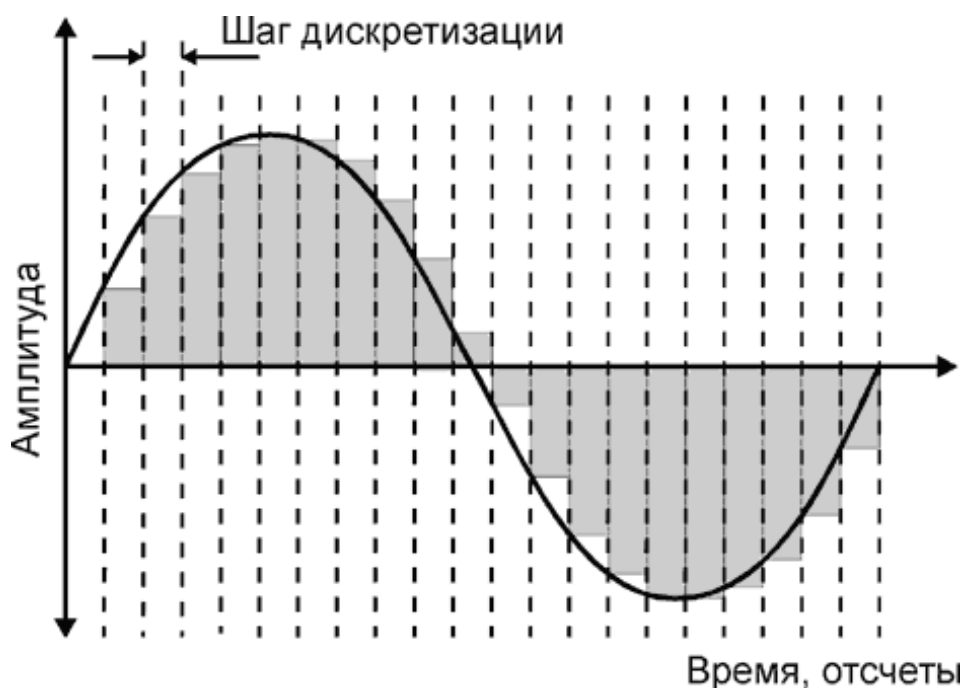


Рисунок 3 – шаг дискретизации на графике.

Если мы представим разложение сигнала по осям двухмерной системы координат, то по оси абсцисс (по горизонтали) будет происходить дискретизация сигнала, а по оси ординат (по вертикали) мы будем наблюдать разрядность сигнала, поскольку частота дискретизации – это разложение сигнала во времени, а разрядность – квантование сигнала по напряжению

Многие приложения имеют дело с измерениями в широком динамическом диапазоне значений, при этом все еще требуя точности в измерении малых изменений входного параметра.

Передискретизация и усреднение могут повысить точность измерения без лишних затрат на аппаратуру, и избавят от сложности в применении дорогих внешних АЦП. Кроме передискретизации и усреднения, рассмотрены также вопросы оптимального шума АЦП, который желателен в применении этой техники.

- Передискретизация и усреднение может использоваться для повышения разрешающей способности измерения, что снимает проблемы применения внешних дорогих высокоточных АЦП.

- Передискретизация и усреднение повышает SNR и разрешающую способность ценой увеличения нагрузки на CPU и снижения интенсивности выходного потока оцифрованных данных.

- Передискретизация и усреднение улучшат SNR для "белого" шума.

Шум в преобразованиях АЦП может получаться из многих источников. Например, это может включать: температурный шум, импульсные помехи, изменения напряжения питания и опорного напряжения, фазовый шум из-за дрожания тактовой частоты оцифровки и шум ошибки квантования. Шум, который появляется из-за ошибки квантования, обычно называют шумом квантования (**quantization noise**). Мощность шума от этих источников может меняться. Для снижения шума могут применяться многие техники, такие как тщательная разводка печатной платы в местах разводки сигналов, установки блокировочных конденсаторов и разводки цепей опорного напряжения. Однако АЦП всегда будет иметь шум квантования, так что даже самый лучший по SNR преобразователь данных будет тратить как минимум 1 бит на шум квантования, если не применять передискретизацию. В корректных условиях передискретизация и усреднение могут снизить шум и повысить SNR. Это увеличит эффективное количество бит в результатах измерений. Программный код берет набор выборок сигнала и усредняет их (фильтрует) для получения результата.

Некоторые приложения будут использовать АЦП для анализа сигнала, в котором есть высокочастотные составляющие. Такие системы также получают выгоду от передискретизации и усреднения. Требуемая частота оцифровки в соответствии с теоремой Найквиста (Котельникова):

$$f_n = 2 \times f_m \quad \text{[Формула 1. Теорема Найквиста]}$$

Здесь f_m это частота самой высокочастотной компоненты в сигнале, которая нас еще интересует. Частота f_n это минимально необходимая частота оцифровки этого сигнала.

Частота выборок АЦП выше f_n называется передискретизацией, и её повышение позволяет повысить разрешающую способность измерения.

Повышение разрешающей способности АЦП заключается в повышении количества эффективных разрядов оцифровки (effective number of bits, ENOB). Чтобы повысить ENOB, в описываемой технике сигнал подвергается передискретизации, т. е. оцифровывается в ADC на частоте f_{os} , которая выше, чем требуемая частота оцифровки сигнала f_s . Требуемая частота выборки определяется тем, как часто система требует измерения параметра (выходная скорость выдачи выборок сигнала), или это может быть частота Найквиста f_n .

Для каждого дополнительного бита разрешающей способности сигнал должен быть передискретизирован в 4 раза чаще:

$$f_{os} = 4^W \times f_s \quad \text{[Формула 2. Вычисление частоты передискретизации]}$$

Здесь W это требуемое количество дополнительных бит, на которое нужно повысить разрядность выходных выборок сигнала, f_s это оригинальная частота

оцифровки (без передискретизации), а f_{os} это частота оцифровки с применением передискретизации.

Предположим, что в системе есть 12-битный АЦП для вывода значения температуры каждую секунду (частота $f_s = 1$ Гц). Чтобы повысить разрешающую способность измерения до 16 бит, мы рассчитаем частоту передискретизации следующим образом:

$$f_{os} = 44 \times 1(\text{Гц}) = 256 \text{ Гц}$$

Т. е. если мы повысим частоту выборок сенсора температуры до $f_s=256$ Гц, то соберем достаточно выборок за требуемый период (1 сек), и сможем усреднить эти выборки, и в результате получить 16-битные выходные данные. Чтобы сделать это, мы накапливаем (складываем друг с другом 256 следующих друг за другом выборок), затем поделим сумму на 16 (или выполним сдвиг суммы вправо на 4 разряда). Такой процесс называется децимация (прореживание). Это даст 16-битные данные оцифровки. Как только мы вычислим результат обработки 256 выборок (для нашего примера), мы сохраним или обработаем этот результат, и начнем собирать данные (следующие 256 выборок) для следующего выходного слова.

Таблица примеров АЦП

Название	Разрядность (бит)	Частота дискретизации (выб/сек)	Тип	Примерная цена (руб.)
TLC549IP	8	40 k	последовательного приближения	160
AD7904BRUZ	8	1 m	последовательного приближения	780
AD9283BRSZ-100	8	100 m	конвейерный	2 100
AD7887ARZ	12	125 k	последовательного приближения	1 090
AD7495ARZ	12	1 m	последовательного приближения	2 940
AD7892ARZ-1	12	500 k	последовательного приближения	4 220
AD7705BNZ	16	500	сигма-дельта	1 010
AD7680ARMZ	16	100 k	последовательного приближения	2 260
AD7980BRMZ	16	1 m	последовательного приближения	3 670
AD7714ARZ-5	24	1 k	сигма-дельта	7 080

Таким образом из всего вышеперечисленного можно сделать вывод, что передискретизация и усреднение могут повысить точность измерения без лишних затрат на аппаратуру, а также избавить от сложности в применении дорогих внешних АЦП.

Список использованных источников:

1. Эндрю Шефер. Эффективное число битов (ENOB) цифрового осциллографа R&S Техническое описание. – Мюнхен : Rohde & Schwarz, 2011. – 17 с.
2. Habr : сайт. – URL: <https://habr.com/ru/articles/125029/> (дата обращения: 04.03.2024)
3. Wikipedia : сайт. – URL: https://ru.wikipedia.org/wiki/Отношение_сигнал/шум (дата обращения: 04.03.2024)
4. DEWESoft : сайт. – URL: <https://dewesoft.com/ru/blog/types-of-adc-converters> (дата обращения: 06.03.2024)
5. microsin.net : сайт. – URL: <https://microsin.net/programming/dsp/an118-improving-adc-resolution-by-oversampling-and-averaging.html> (дата обращения: 06.03.2024)

МАШИНОСТРОЕНИЕ, МАТЕРИАЛОВЕДЕНИЕ

УДК 371

Разработка приспособления для сверления детали «Втулки»

Зулькарняев Байрас Флюрович, Токарев Артем Сергеевич

*Трехгорный технологический институт – филиал Национального
исследовательского ядерного университета "МИФИ" (ТТИ НИЯУ МИФИ),
Трехгорный*

ASTokarev@mephi.ru

В статье приводится разработка приспособления для сверления отверстия в детали «Втулка». Приспособление зажимное было разработано с учетом точности базирования и надежного закрепления.

Ключевые слова: приспособление, оснастка, проектирование, сверлильный станок.

Development of a device for drilling the "Bushing" part

Zulkarnyaev Bayras Flurovich, Tokarev Artem Sergeevich

*Tryokhgorny Technological Institute, the branch of the National Research Nuclear
University "MEPhI", Tryokhgorny*

The article presents the development of a device for drilling a hole in the "Bushing" part. The clamping device was developed taking into account the accuracy of basing and reliable fastening.

Key words: device, equipment, design, drilling machine.

Технологическая оснастка — это совокупность приспособлений, инструментов и оборудования, которые используются для выполнения технологических операций в процессе производства.

Она включает в себя различные устройства, механизмы и инструменты, которые обеспечивают надёжное закрепление и обработку деталей, а также точное позиционирование инструмента относительно заготовки.

Технологическая оснастка играет важную роль в повышении эффективности производства, так как позволяет сократить время на установку и закрепление деталей, обеспечивает точность обработки и улучшает качество продукции.

На рисунке 1 показан чертеж детали, для которой производится проектировка зажимного приспособления.

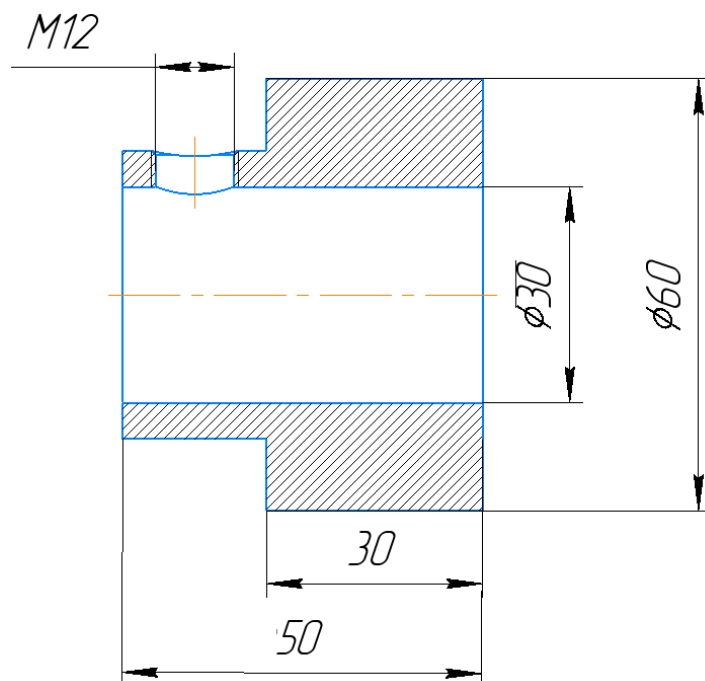


Рисунок 1 – Чертеж детали «Втулка»

Были выявлены и рассмотрены следующие критерии для зажимного приспособления:

- Прочность и надёжность. Приспособление должно выдерживать нагрузки, возникающие в процессе обработки, без деформаций и разрушений.
- Устойчивость к вибрации. Приспособление не должно терять свою точность и прочность при воздействии вибраций, возникающих во время работы станка.
- Точность. Зажимное приспособление должно обеспечивать точное позиционирование и закрепление детали, чтобы исключить погрешности при обработке.

- Удобство использования. Конструкция приспособления должна быть удобной для оператора, чтобы минимизировать время на установку и снятие детали.
- Универсальность. Желательно, чтобы приспособление можно было использовать для закрепления деталей разных форм и размеров.
- Экономическая эффективность. Стоимость приспособления и его обслуживания должна быть оправдана повышением производительности и качества продукции.
- Совместимость с оборудованием. Приспособление должно быть совместимо с используемым оборудованием и программным обеспечением.
- Возможность регулировки. Приспособление должно иметь возможность регулировки усилия зажима и других параметров для адаптации к различным условиям обработки.
- Лёгкость очистки и обслуживания. Конструкция приспособления должна обеспечивать лёгкий доступ для очистки и технического обслуживания.

На основе чертежа детали была создана 3D-модель приспособления, которое обеспечивает надёжное закрепление заготовки в приспособлении показано на рисунке 2. Это позволяет обеспечить точность сверления и предотвратить смещение детали во время обработки.

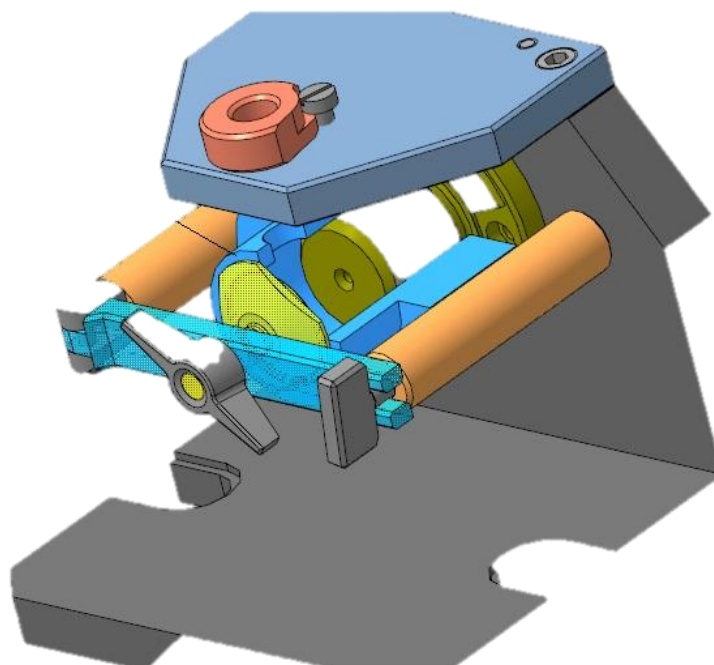


Рисунок 2 – 3D-модель приспособления

Также на рисунке 3 представлен схематичный чертеж приспособления.

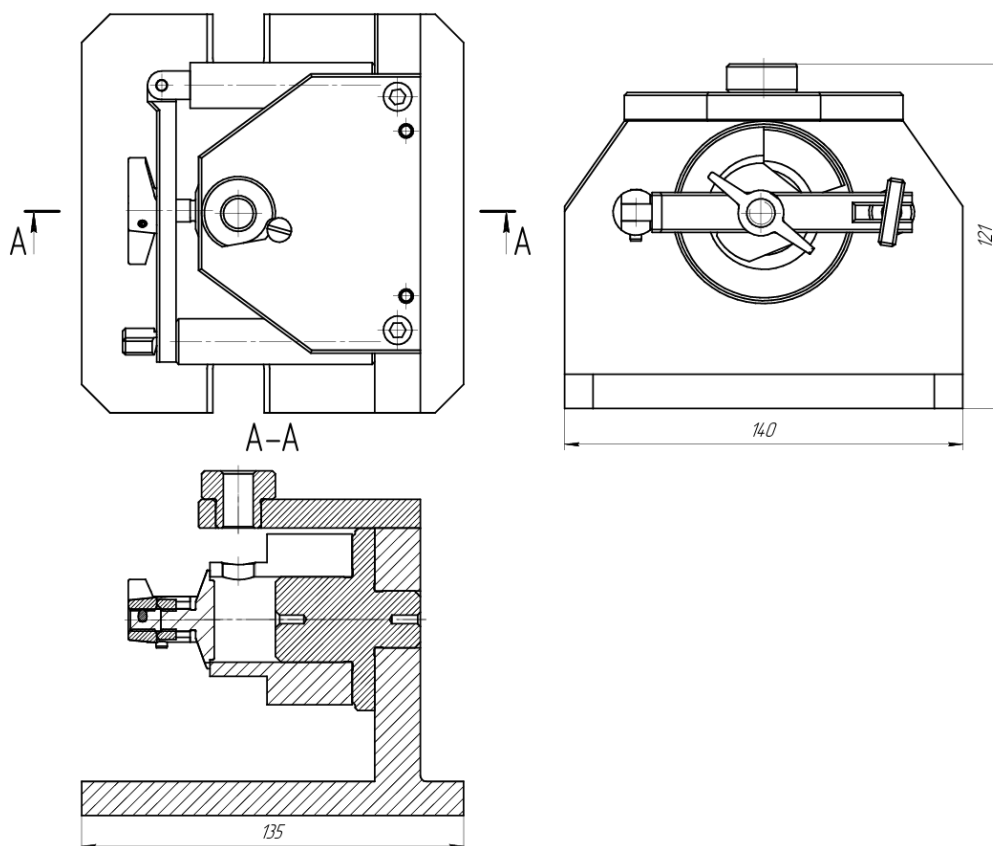


Рисунок 3 – Чертеж приспособления

Разработанное приспособление для сверлильного станка обеспечивает надёжное закрепление заготовки и позволяет точно сверлить отверстия во втулках. Технологическая оснастка играет важную роль в успешном осуществлении технического прогресса в машиностроении. Она представляет собой совокупность рабочего, измерительного инструмента и приспособлений, используемых для базирования, закрепления и контроля обрабатываемых деталей на различном технологическом оборудовании.

Внедрение такого приспособления на производстве позволяет повысить производительность труда, улучшить качество продукции и снизить риски возникновения ошибок при обработке деталей. Это делает его важным инструментом для развития предприятия и обеспечения его конкурентоспособности на рынке

Список использованных источников:

1. Горошкин А. К. Приспособления для металлорежущих станков. Справочник. 7-е изд., перераб. и доп. — М.: Машиностроение, 1979. - 307 с.
2. Косов Н. П., Исаев А. Н., Схиртладзе А. Г. Технологическая оснастка: вопросы и ответы. — М.: Издательство «Станкин», 2007. - 60 с.

3. Якухин В. Г., Ставров В. А. Изготовление резьб. Инструменты и приспособления. — М.: «Машиностроение», 1989. - 192 с.

4. Ансеров М. А., Гущин В. Ф. Приспособления для сверлильных станков: конструкции и наладки. — М.: Машиностроение, 1966. - 300 с.

УДК 621.9

Создание имитационной 3Д-модели трубогибного станка

*Ганиева Анастасия Альгердесовна, Игонина Юлия Михайловна,
Кузнецов Аркадий Олегович, Козлов Александр Васильевич,
Токарев Артем Сергеевич*

*Трехгорный технологический институт – филиал Национального
исследовательского ядерного университета "МИФИ" (ТТИ НИЯУ МИФИ),
Трехгорный*

*Anastasiagianieva502@gmail.com, igoninajulia2001@mail.ru,
arkadiycuznetsov@yandex.ru, a_kozlov55@mail.ru, tokarev_a_s91@mail.ru*

Создание и использование моделей относится к экспериментальному методу познания окружающего мира, именно поэтому, в настоящее время моделированию уделяется большое внимание в науке для того, чтобы создать новые устройства и явления, необходимо их изучить. Для чего и используются модели этих устройств и явлений.

В данной работе рассмотрен процесс моделирования трубогибного станка на базисборочного чертежа станка ИВ-3428. В процессе исследования была спроектирована 3д модель станка, позволяющая наглядно продемонстрировать получение криволинейных участков труб.

Ключевые слова: моделирование, трубогибный станок, основные узлы станка, 3д модель.

Creation of a 3D Simulation Model of a Pipe Bending Machine

*Ganieva Anastasia Algerdesovna, Igonina Yulia Mikhailovna,
Kuznetsov Arkadiy Olegovich, Kozlov Alexander Vasilyevich, Tokarev Artem Sergeevich*

*Tryokhgorny Technological Institute, the branch of the National Research Nuclear
University "MEPhI", Tryokhgorny*

The creation and use of models refers to an experimental method of cognition of the surrounding world, which is why much attention is currently being paid to modeling in science in order to create new devices and phenomena, it is necessary to study them. This is what models of these devices and phenomena are used for.

In this paper, we consider the process of modeling a pipe bending machine based on the assembly drawing of the IV-3428 machine. In the course of the research, a 3D model of the machine was designed, which makes it possible to visually demonstrate the production of curved pipe sections.

Keywords: modeling, pipe bending machine, main machine components, 3d model.

Трубогибный станок – это основное оборудование для создания криволинейных участков труб. Популярность и востребованность трубогибов обусловлено широким использованием металлических труб в таких отраслях промышленности как: строительство, машиностроение, коммунальное хозяйство, самолетостроение и других.

Трубогибный станок работает по принципу деформации заготовок с температурой окружающей среды методом обкатки и не требует предварительного разогрева. Заготовкой для трубогиба служат трубы стальные, электросварные, бесшовные стальные, с толщиной стенки от 1,5 до 8 мм и внутренним диаметром от 20 до 114 мм.

Исходными данными для создания 3д модели станка выступил сборочный чертеж, представленный на рисунке 1.

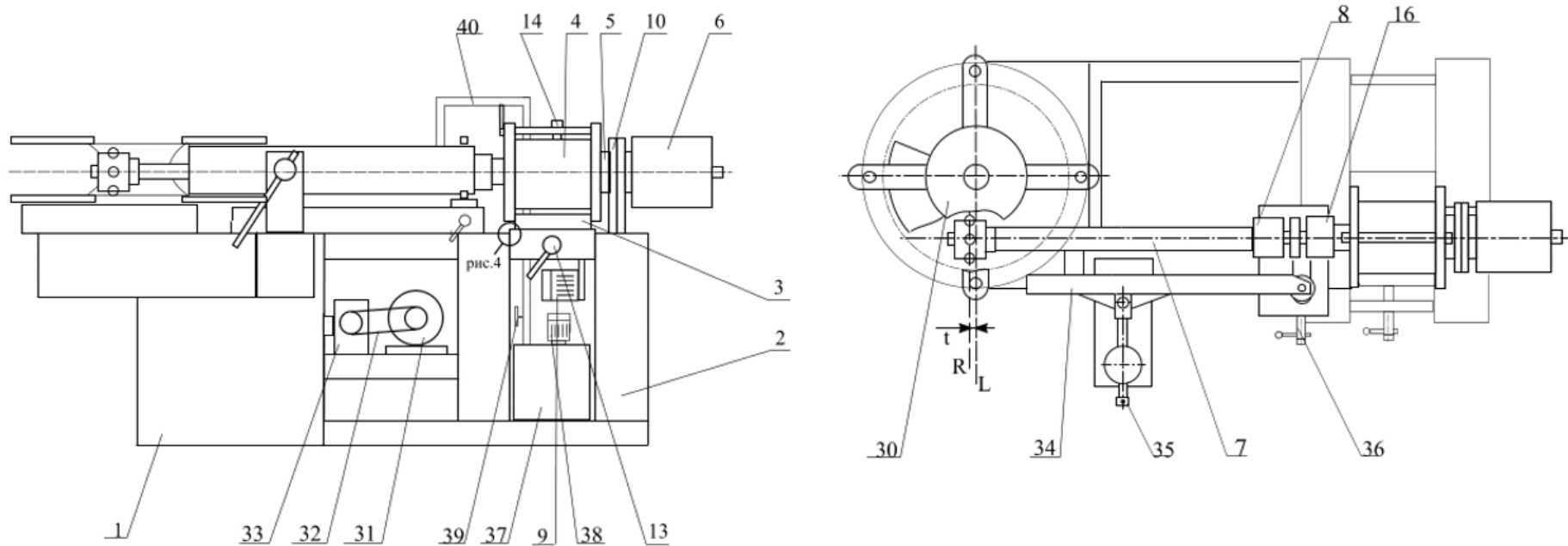


Рисунок 1 – Сборочный чертеж трубогибного станка ИВ-3428

Именно он был взят за основу проектирования 3д модели в программе «Компас 3Д».

Проектирование станка проходило в несколько этапов:

– Первый этап: проектирование станины и направляющего узла.

Проектирование 3д модели станка началось с создания важного элемента для любого станка в машиностроении, как станина, на которой размещаются и по которой перемещаются основные узлы станка. Станина воспринимает усилия от узлов и деталей машины. Обычно закрепляется на фундаменте. На станину был установлен направляющий узел. В него вошли следующие детали: направляющая, винт, прижимная планка. Данный сборочный узел фиксирует положение трубной заготовки, для придания жёсткости и устойчивости во время работы раскатного инструмента. Подвод направляющей осуществляется с помощью винтов.

3д модель на данном этапе представлена на рисунке 2.

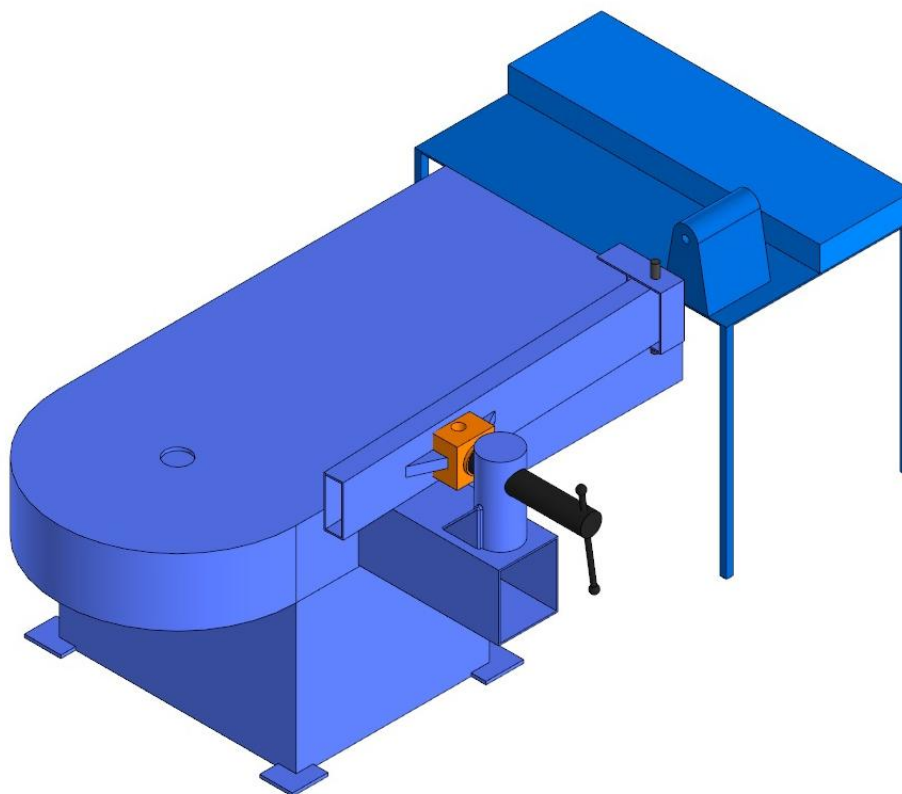


Рисунок 2 – 3д модель станка на первом этапе моделирования

– Второй этап: проектирование шпинделя, червячного редуктора и изгибающего ролика.

Следующими компонентами сборки выступил шпиндельный узел, с возможностью осевого перемещения. На заднем фланце шпинделя закреплен инерционный

патрон с узлом подвода СОЖ, а на переднем торце - борштанга. Вращение шпинделя сообщается от электродвигателя с помощью клиноременной передачи.

На нижней плите станины установлен привод вращения изгибающего ролика. Привод включает электродвигатель, ременную передачу и червячный редуктор. Для изменения скорости вращения гибочного ролика в комплекте предусмотрены сменные шкивы. В процессе гибки изгибаемая труба прижимается к изгибающему ролику направляющей с помощью винтов.

3д модель на втором этапе проектирования представлена на рисунке 3.

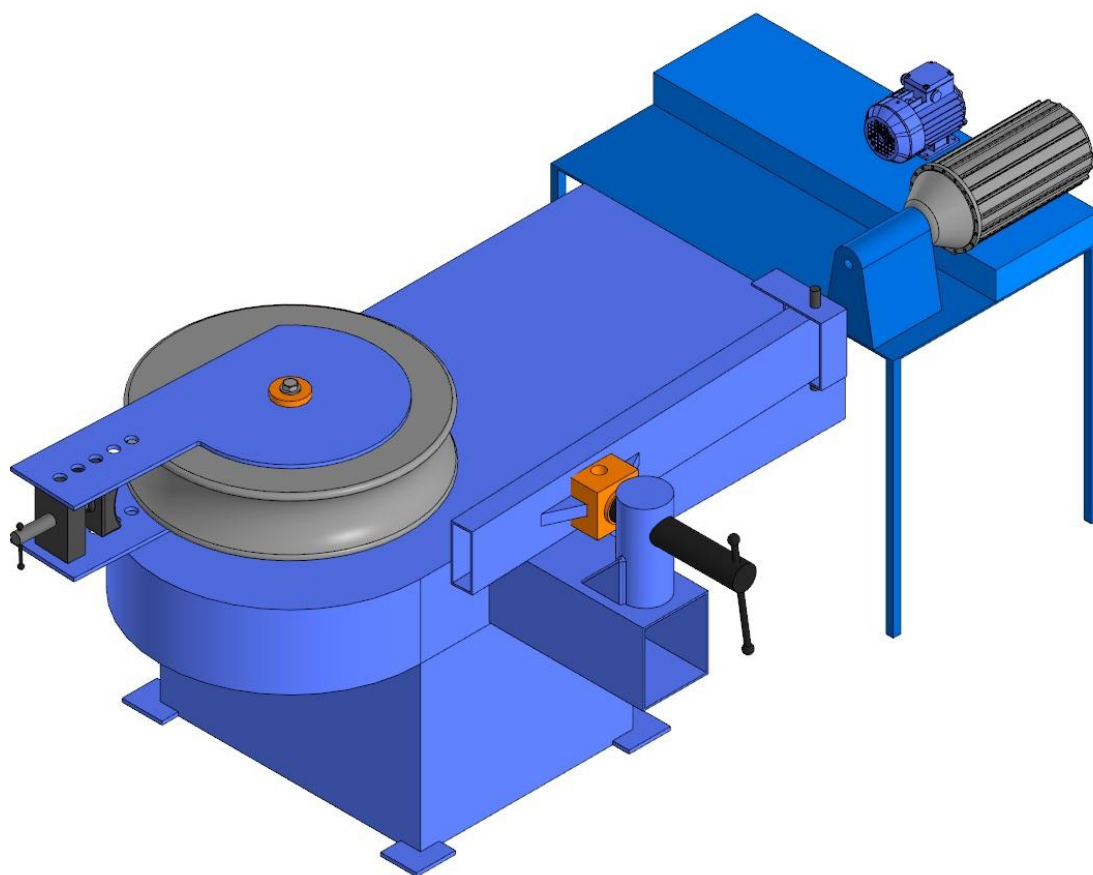


Рисунок 3 – 3д модель станка на втором этапе моделирования

– Третий этап: проектирование шарикового раскатника.

Раскатник содержит деформирующие элементы раскатки - шарики, для различных диаметров труб используются шарики различных диаметров, они установлены в сепараторе, который ограничивает их перемещение в окружном направлении, сохраняя неизменным угловое расположение шариков друг относительно друга при вращении инструмента, опорой для шариков служат передний и задний конуса, установка раскатника на необходимый диаметр осуществляется поворотом винта, в результате чего шарики перемещаются в радиальном направлении.

Шариковый раскатник крепится на борштанге. Внутри борштанги размещен подвижный в осевом направлении шток, связанный одним концом с инерционным патроном, а другим с винтом раскатника.

3д модель на заключительном этапе моделирования представлена на рисунке 4.

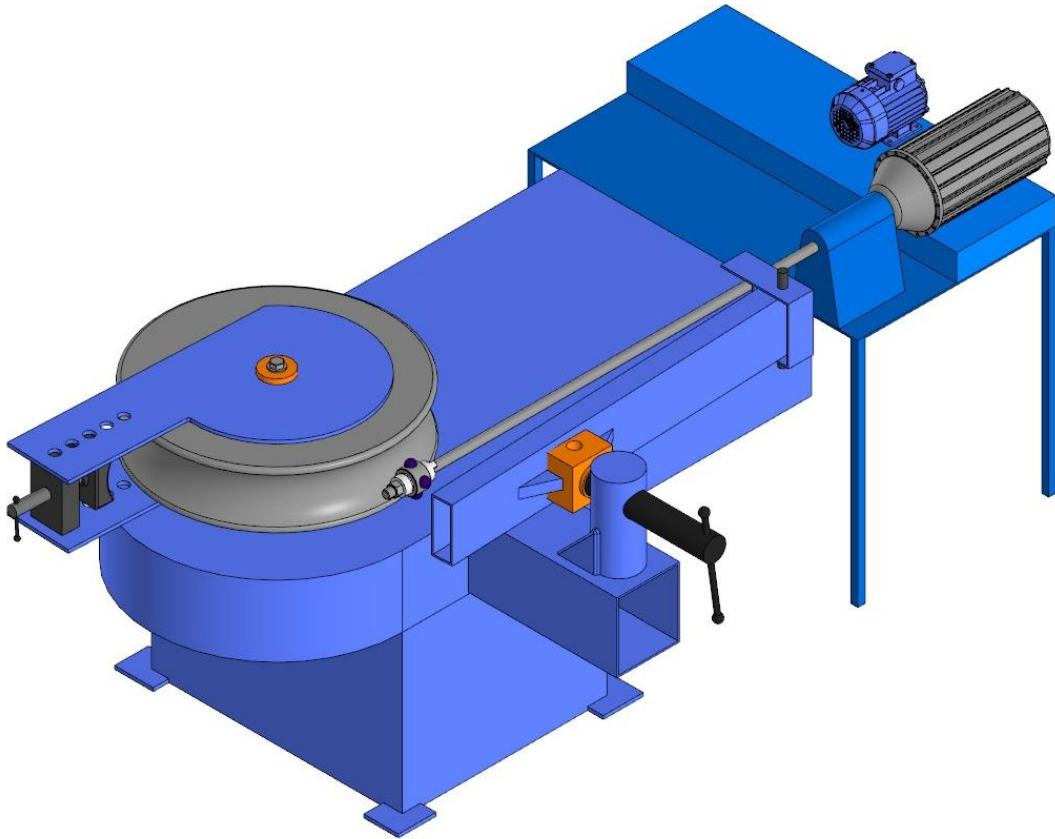


Рисунок 4 – 3д модель на заключительном этапе моделирования

По итогам курса была проведена работа по созданию 3д модели трубогибного станка. Были спроектированы основные узлы станка, такие как станина, направляющая, прижимная планка, шпиндельный узел, борштанга, изгибающий ролик и раскатник. Все сборочные компоненты были смоделированы на основе действующего сборочного чертежа станка ИВ-3428.

Список использованных источников:

1. Деисова Е.В., Глухова А.В., Швецова В.В. Компьютерная графика в системе автоматизированного проектирования КОМПАС-3D: Учебное пособие. Санкт-Петербург: СПбГАСУ, 2021.– 100 с.
2. Камалов Л. Е., Карпухин Е. Г. Работа в системе моделирования КОМПАС-3D: практикум по дисциплине «Компьютерная графика». Ульяновск: УлГТУ, 2019. – 88 с.
3. Металлорежущие станки: учебник. В 2т. / Т.М. Аврамова, В. В. Бушуев, Л.Я. Гиловой и др.; под ред. В.В. Бушева. Т.1. – М.: Машиностроение, 2011. – 608 с.

УДК 796.028

**Разработка зажимного кондуктора для сверлильной операции
для производства деталей: барабан тормозной,
крышка, блок шестерен**

*Котыхов Артём Вячеславович, Шахниязов Владислав Фанилевич,
Мунасов Фархад Флюрович, Токарев Артём Сергеевич*

*Трехгорный технологический институт – филиал Национального
исследовательского ядерного университета «МИФИ» (ТТИ НИЯУ МИФИ),
Трехгорный*

ASTokarev@mephi.ru

Целью работы, результаты которой представлены в данной статье, является разработка, расчет и моделирование зажимного кондуктора для производства сверлильной операции над определенными типами деталей (барабан тормозной, крышка, блок шестерен). Произвести экономический анализ и получить необходимые данные для создания устройства для качественного и надежного базирования деталей.

Ключевые слова: кондуктор, зажимное приспособление, сверление, производство, конструирование.

**DeDevelopment of a clamping conductor
for drilling operations for the production of parts:
brake drum, cover, gear block**

*Kotykhov Artyom Vyacheslavovich, Shakhniyazov Vladislav Fanilevich,
Munasov Farhad Flyurovich, Tokarev Artyom Sergeevich*

*Tryokhgorny Technological Institute - a branch of the National Research
Nuclear University MEPHI (TTI NRNU MEPHI), Tryokhgorny*

ASTokarev@mephi.ru

The aim of the work, the results of which are presented in this article, is to develop, calculate and model a clamping jig for performing a drilling operation on certain types of

parts (brake drum, cover, gear block). To conduct an economic analysis and obtain the necessary data for creating a device for high-quality and reliable basing of parts.

Key words: jig, clamping device, drilling, production, design.

Современное машиностроение предъявляет высокие требования к точности и производительности технологических процессов. Станочные приспособления играют ключевую роль в обеспечении этих требований, особенно в массовом и серийном производстве. Одним из таких устройств является зажимной кондуктор, предназначенный для сверлильной обработки деталей. В данной работе описан процесс разработки зажимного кондуктора, проведённый студентами группы 5ПТМ-50 под руководством А.С. Токарева.

Изображение деталей, для сверления которых был разработан данный зажимной кондуктор, представлено на рисунке 1.

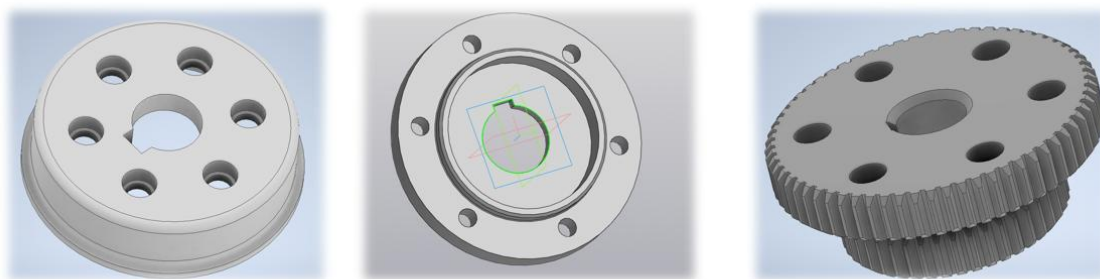


Рисунок 1 – Обрабатываемые на линии детали

Целью работы является создание станочного приспособления для надёжного базирования и фиксации изделия во время сверлильной обработки. Надёжная фиксация критически важна для предотвращения смещения заготовки, что могло бы повлиять на точность выполненных операций. Основные задачи включают:

1. Разработку конструкции зажимного кондуктора.
2. Обеспечение надёжной фиксации детали для исключения всех шести степеней свободы.
3. Повышение точности обработки за счёт минимизации деформации заготовки.
4. Ускорение производственного процесса за счёт снижения времени на базирование.
5. Снижение уровня брака, что способствует повышению эффективности и экономичности производства.

Каждый из перечисленных пунктов направлен на достижение комплексной цели: улучшения технологического процесса обработки деталей при сверлильной операции.

Назначение и конструкция зажимного кондуктора

Зажимной кондуктор предназначен для обеспечения стабильности и точности сверлильной операции. Такое устройство позволяет решать одновременно несколько задач: исключение ошибок при базировании, ускорение процесса обработки и повышение общего уровня безопасности. Конструкция кондуктора включает следующие основные элементы:

- Крышка, которая перемещается по штокам с механизмом самоторможения в виде клина, что выступает страховкой на случай прекращения подачи воздуха или отключения электропитания при эксплуатации кондуктора.
- Пневмоцилиндр, обеспечивающий усилие для зажима заготовки. Применение пневматических элементов делает систему универсальной и лёгкой в обслуживании.
- Стол кондуктора, имеющий отверстие для установки пальца согласно ГОСТ 1774-72. Стол служит основой для фиксации и поддержания заготовки.
- Рычажный механизм, фиксирующий деталь за счёт давления воздуха.

Применяемые пальцы могут варьироваться по размерам в зависимости от диаметра заготовки. Это делает приспособление универсальным для деталей различной конфигурации, что особенно важно в условиях массового и/или серийного производства.

Изображение общего вида разработанного кондуктора для сверления в виде 3D модели представлено на рисунке 2.

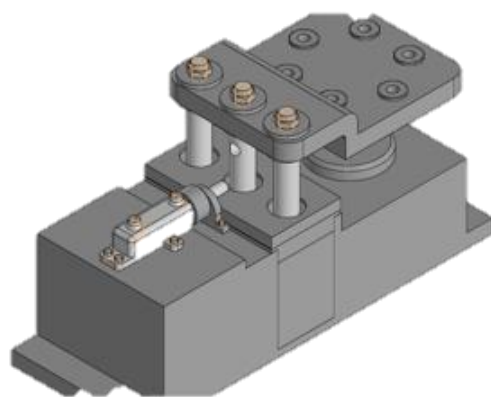


Рисунок 2 – Зажимной кондуктор в сборе

Принцип работы и расчёты

Работа кондуктора основана на перемещении крышки под действием пневмоцилиндра двустороннего действия. Такой механизм упрощает установку и снятие заготовки, а также предотвращает деформацию изделия. Зажим осуществляется за

счёт передачи усилия от пневмоцилиндра через механизм самоторможения и рычажный механизм. Ключевыми параметрами являются:

- Сила привода: обеспечивает надёжную фиксацию детали.
- Реакция заготовки: учитывается для предотвращения деформации.

Для пневмоцилиндра были рассчитаны параметры по ГОСТ 15608-81. Установлено, что усилие на толкание составляет 17 800 Н, а на втягивание – 17 100 Н. Соединительная часть штока выбрана с резьбой $M24 \times 1,5$ мм.

Технические особенности конструкции

1. Крышка кондуктора имеет шесть отверстий для сверления, расположенных на диаметре 93 мм. Это позволяет обрабатывать детали с высокой точностью.

2. Механизм самоторможения в виде клина предотвращает обратное движение крышки, обеспечивая стабильность зажима.

3. Пневмоцилиндры двустороннего действия позволяют осуществлять линейные перемещения в обоих направлениях, что увеличивает гибкость работы приспособления.

4. Дополнительный фиксатор в виде клина используется для повышения безопасности и надёжности фиксации.

Каждый из элементов конструкции продуман так, чтобы минимизировать эксплуатационные риски и облегчить интеграцию устройства в существующие производственные линии.

Для понимания принципа работы и детальной демонстрации задействования каждой отдельной детали, был разработан чертеж, изображенный на рисунке 3.

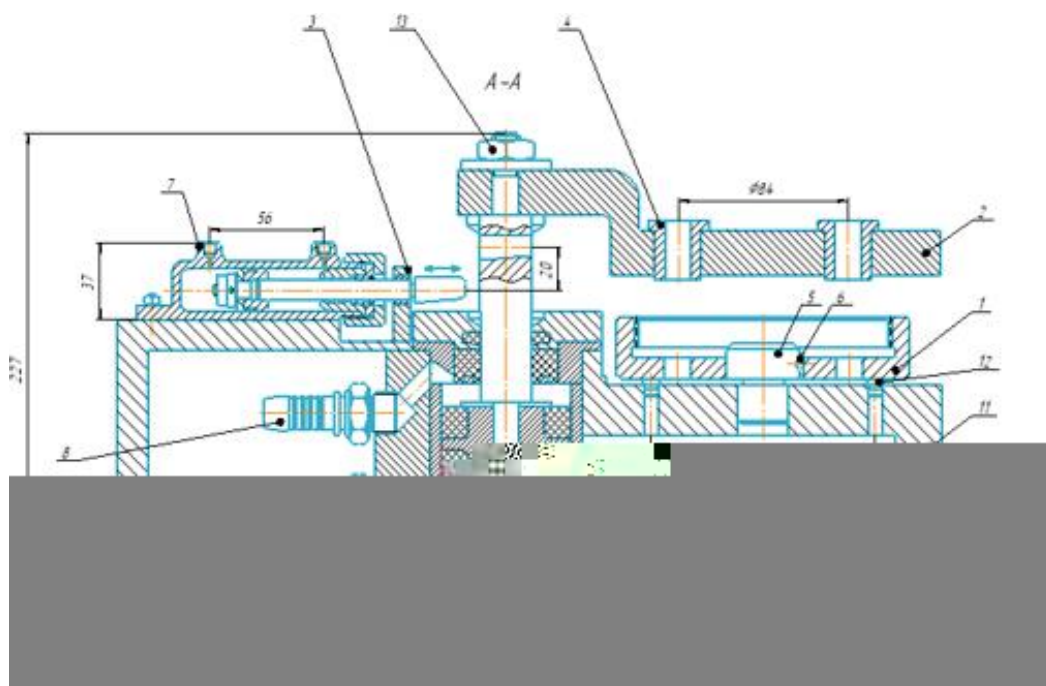


Рисунок 3 – Чертеж зажимного кондуктора

Заключение

Разработанное зажимное приспособление для сверлильной операции представляет собой современное решение, обеспечивающее высокую точность и производительность. Его применение позволяет:

- Уменьшить временные затраты на базирование заготовок.
- Исключить влияние человеческого фактора на точность обработки.
- Повысить надёжность производственного процесса.
- Снизить уровень брака за счёт более точного позиционирования деталей.

Данная разработка соответствует современным требованиям промышленности и демонстрирует возможность создания эффективных технологических решений для массового и серийного производства. Учитывая универсальность конструкции и её адаптивность, зажимной кондуктор может быть успешно использован в различных отраслях машиностроения, обеспечивая высокие стандарты качества и производительности. Применение подобных решений подтверждает важность инновационных подходов в разработке оборудования для современного производства.

Библиографический список

1. Зимин В.А. – "Станочные приспособления"
2. Косилова Л.А. – "Машиностроительные технологии и оборудование".
3. Федосеев В.И. – "Гидро- и пневмоприводы: основы расчёта и проектирования".

**Создание модели лабораторной установки
для холодной гибки трубе раскатыванием
на базе станка существующей модели**

Сашко Иван Андреевич, Прохоров Александр Олегович
Бобылев Андрей Викторович, Козлов Александр Васильевич,
Токарев Артем Сергеевич

*Трехгорный технологический институт – филиал Национального
исследовательского ядерного университета “МИФИ” (ТТИ НИЯУ МИФИ),
Трехгорный*

prohorovsasha61002@mail.ru, sashkoi2002@mail.ru

В данной статье изложен процесс научного поиска решения проблемы создания наглядной модели трубогибочной установки. Кратко изложен принцип работы станка модели ИВ-3430. При базировании на основных принципах работы механизма станка ИВ-3430, освещен процесс разработки собственной конструкции лабораторной установки, позволяющей производить гибку труб типоразмера 57х3мм. Показаны последовательно основные узлы спроектированной конструкции. Представлено основание применения тех или иных конструктивных элементов. Предложены дополнительные возможные усовершенствования спроектированного механизма.

Ключевые слова: гибка труб, электродвигатель, станок, модель, раскатник, натяг, лабораторная установка.

**Creation of a flexible production module
for the manufacture of a Pipe part**

Sashko Ivan Andreevich, Prokhorov Aleksandr Olegovich
Bobylev Andrey Victorovich, Kozlov Aleksander Vasilevich,
Tokarev Artyom Sergeevich

*Tryokhgornyy Technological Institute, the branch
of the National Research Nuclear University "MEPhI", Tryokhgornyy*

This article describes the process of scientific search for a solution to the problem of creating a visual model of a pipe bending plant. The principle of operation of the IV-3430 machine is briefly described. Based on the basic principles of the IV-

3430machinemechanism,the process of developing a proprietary design for a laboratory installation that allows bending pipes of standard size 57x3mm is highlighted. The main components of the designed structure are shown sequentially. The basis for the use of certain structural elements is presented. Additional possible improvements to the designed mechanism are proposed.

Key words: pipe bending, electric motor, machine, model, rolling machine, straining machine, laboratory installation.

Предполагается, что создание наглядной и при этом оригинальной конструкции трубогибочного станка, будет иметь за собой ряд преимуществ. При использовании 3D-моделей в промышленном дизайне или архитектуре, например при создании прототипа швейной машины или проекта концертного зала, твердотельное трехмерное моделирование позволит получить достаточно точное представление о том, как будет выглядеть и функционировать проектируемый объект. Это означает, что современное автоматизированное 3D-проектирование может помочь профессионалам в различных сферах создавать работающие трехмерные модели, как для проверки работоспособности теоретических прототипов, так и для улучшения и оптимизации уже существующих объектов с гораздо большей их детализацией [1].

В качестве станка, на базе которого будет создаваться 3D-модель будущей лабораторной установки, был выбран станок ИВ-3430, его общий вид (при отсутствии рамы) представлен на рисунке 1.

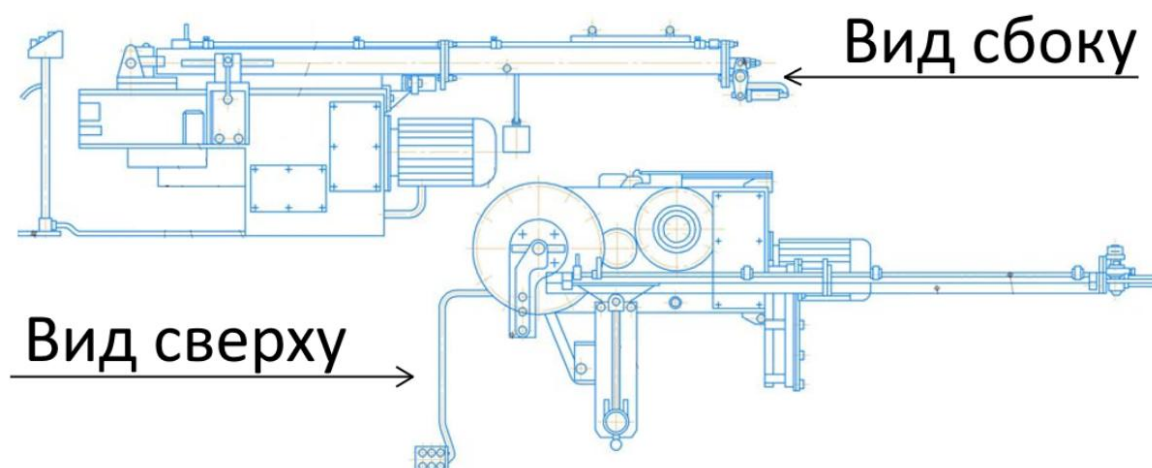


Рисунок 1 – Общий вид конструктивных элементов станка ИВ-3430

Особенностью базового станка является тот факт, что при гибке труб в нем применяется принцип дорнования. Это значит, что труба на данном станке изгибается за счет применения специального изогнутого сердечника, вводимого в полость трубы с большим натягом. Этот способ обладает рядом недостатков, по этой причине мы отказываемся от применения способа, используемого в данном станке, и бу-

дем применять способ, разработанный в ЮУрГУ, а именно применим в нашей модели трубогиба раскатывание полости трубы деформирующими элементами [2], в нашем случае, шариками. Сейчас существуют станки, которые осуществляют гибку труб с применением явления раскатывания, однако мы, исходя из конструкторского интереса, решили базироваться не на уже разработанных станках, а пойти хоть в какой-то степени по «собственному» пути.

Опираясь на выбранный в качестве базового станок ИВ-3430, была разработана 3D-модель станины лабораторной установки. Размеры станины в процессе создания установки подвергались подгонке под оптимальное расположение в ее полостях электродвигателей, редукторов и других механизмов. Это делалось для того, чтобы в конструкции не оставалось «бесполезного» неиспользуемого пространства, а также чтобы все комплектующие механизмов будущей установки могли свободно поместиться на или в станине.

Конструкция станины представлена на рисунке 2.

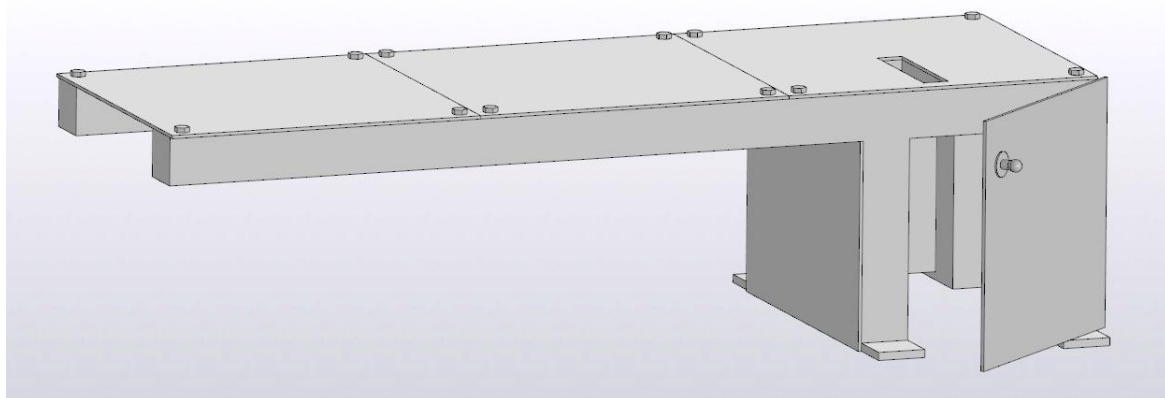


Рисунок 2 – Разработанная конструкция станины

В конструкции применяется совокупность не одного, как в базовом станке, а двух электродвигателей – один отвечает за подачу, другой служит для вращения раскатника. Для передачи движения от электродвигателей на механизмы подачи и вращения применяются редуктор и ременная передача. Для наглядности представления компоновки различных механизмов будущей лабораторной установки, промежуточный результат установки на станину различных механизмов представлен на рисунке 3.

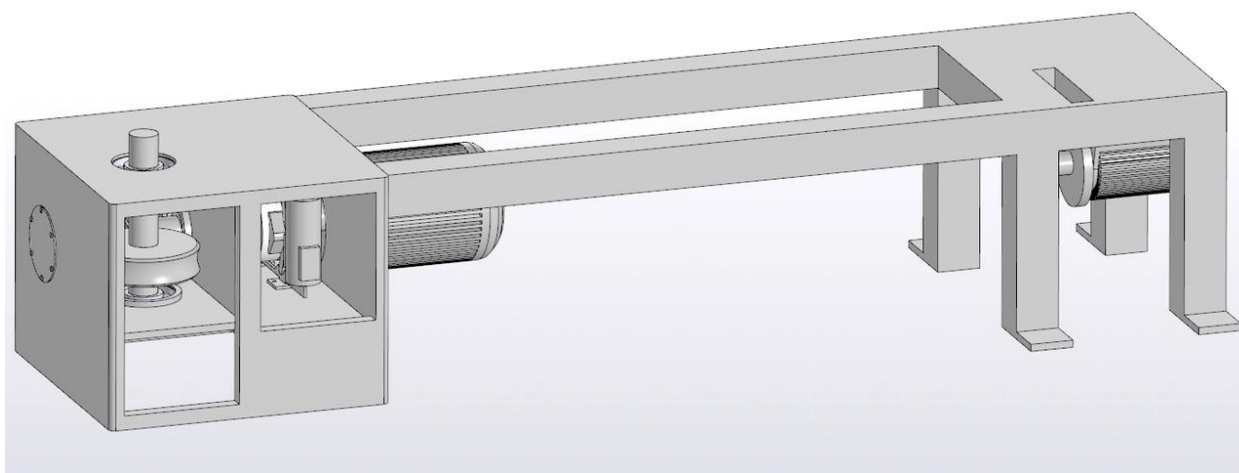


Рисунок 3 – Промежуточный этап компоновки лабораторной установки

После червячного редуктора, значительно понижающего обороты, поступающие от электродвигателя, в конструкции применяется гибочный ролик и механический прижим.

От второго электродвигателя через ременную передачу вращение передается на раскатник.

Таким образом, принципиальный вид установки представлен на рисунке 4.

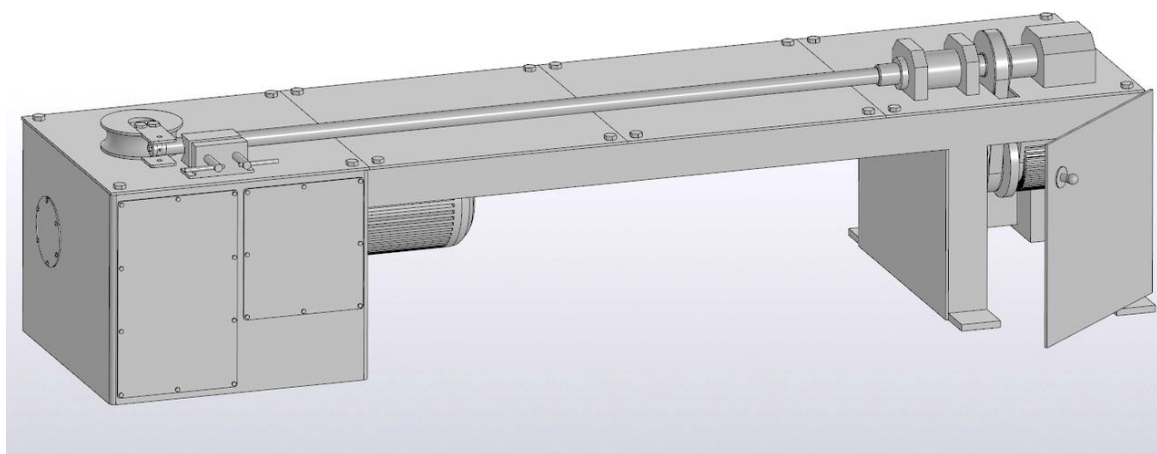


Рисунок 4 – Спроектированная лабораторная установка
для гибки труб с раскатыванием

Наконец, мы переходим к части предложения дальнейших улучшений созданной установки. Рассмотрим конструкцию ныне применяемых на таких станках раскатников, изображенную на рисунке 5.

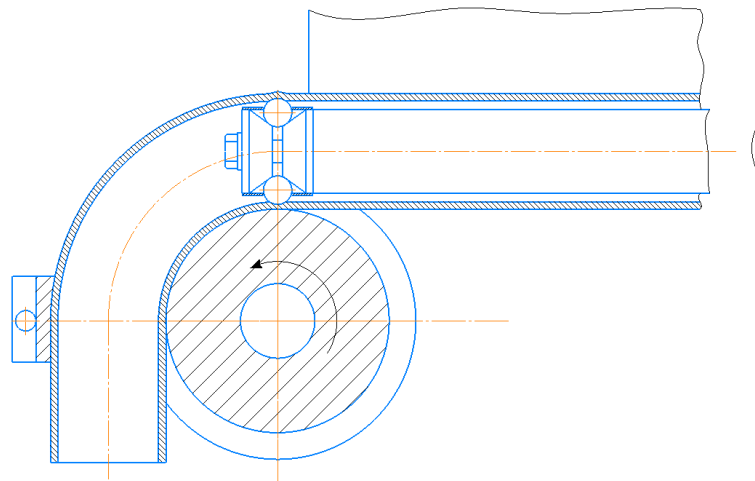


Рисунок 5 – Конструкция раскатника, применяемая в наши дни, с добавлением схемы гибки трубы

Многие фирмы в наши дни стали заказывать плавный переход между движением раскатывания и движения подачи. Сейчас же, когда на станках (аналогах разработанной нами лабораторной установки) для гибки включаем раскатку на этом станке, инструмент сразу ставится с натягом и при включении двигателя, инструмент сразу же начинает вращаться, набирая большие обороты. В результате такого «врезания» образуется небольшая канавка и далее она постепенно теряется [3]. Переход грубый, при эксплуатации такой трубы образуются кавитационные движения, при наличии высоких скоростей течения жидкости – труба в таких местах наиболее подвержена износу.

В качестве меры для решения этой проблемы мы предлагаем произвести конструктивные изменения самого раскатника применив специальный толкатель. Общая схема применения данного толкателя изображена на рисунке 6.

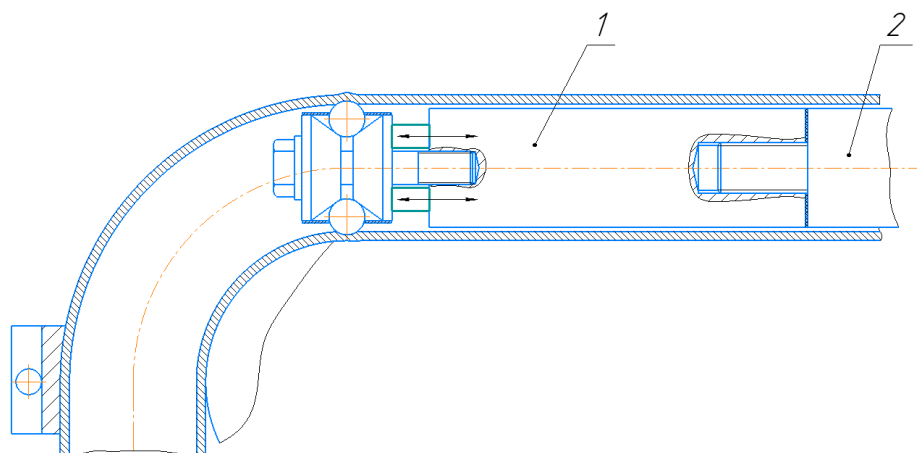


Рисунок 6 – Возможная улучшенная конструкция раскатника с применением толкателя: 1 – переходный короткий вал; 2 – вал раскатника

Этот толкатель позволит назначать натяг между деформирующими элементами (шариками) и полостью трубы постепенно, уже после включения электродвигателя, отвечающего за вращение раскатника. То есть раскатник успеет набрать высокие обороты, причем достаточно быстро, а с помощью толкателя можно будет дистанционно выставить натяг. Если геометрически рассчитать зависимость перемещения кулачка толкателя и возникающего из-за этого подъема шарика раскатника, то мы сможем знать точную величину создаваемого растяжения.

Еще одним вариантом улучшения раскатника, также возможно требующий некоторой доработки, изображен на рисунке 7.

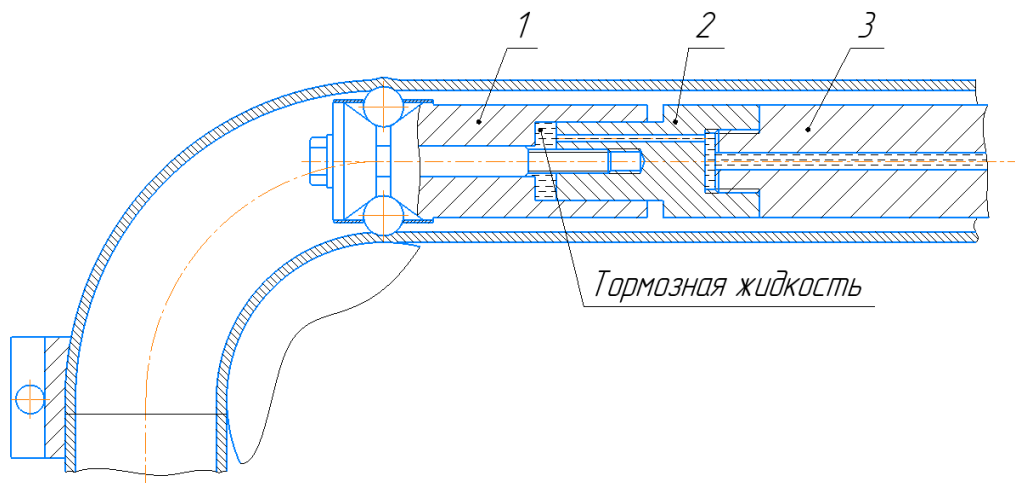


Рисунок 7 – Возможная улучшенная конструкция раскатника с применением тормозной жидкости (по аналогии с тормозной системой автомобиля):

- 1 – выходной валик (толкатель); 2 – переходный (распределительный) фланец;
3 – длинный вал раскатника с центральным отверстием большой длины.

Тормозная жидкость способна передавать практически все усилие сжатия, передаваемое ей. За счет высоких оборотов раскатника можно создать постепенное гладкое врезание деформирующих элементов в полость трубы. Предполагается, что высокая скорость вращения раскатника изначально создает благоприятные условия для гибки трубы. Так, например, при существующем методе раскатывания согнуть трубу можно, применив усилие, развиваемое рукой среднестатистического человека. В данной статье выдвигается гипотеза, что как создание натяга с помощью деформирующих элементов способно существенно снизить усилия гибки [2,3], так и высокая частота вращения раскатника способна создать благоприятные условия для постепенного врезания деформирующих элементов раскатника (для перехода из нулевого натяга в требуемый нулевой). Эта тема стоит проверке и рассмотрению в будущих статьях.

В результате выполнения работы была спроектирована лабораторная установка, способная производить гибку труб.

Были объяснены основные принципы работы разработанной конструкции, назначение основных узлов системы, обосновано их использование в общей конструкции.

Предложены дальнейшие улучшения в конструкции лабораторной установки.

Список источников:

1. Соломенцева С.Б. 3D-моделирование и визуализация: учебно-методическое пособие. – Елец: Елецкий государственный университет им. И.А. Бунина, 2019. – 80 с. – Режим доступа: <https://e.lanbook.com/book/189986>
2. Козлов, А.В. Новые процессы и оборудование для гибки труб. Инновационные технологии в металлургии и машиностроении: Сб. науч. тр. / А.В. Козлов, В.Г. Шеркунов // Екатеринбург: Унив. Тип. Альфа Принт. 2013. – 493 с.
3. Бобылев, А.В. Повышение эффективности процесса формообразования криволинейных деталей трубопроводов за счет воздействия на трубу вращающимся раскатником: дис. ... канд. тех. наук: 05.03.01 / А.В. Бобылев. – Челябинск, 2002. – 162 с.

УДК 371

Разработка корпуса фрезы двойного назначения

Ситдикова Алина Ринатовна, Токарев Артем Сергеевич,
Нагорнов Алексей Александрович

*Трехгорный технологический институт – филиал Национального
исследовательского ядерного университета "МИФИ" (ТТИ НИЯУ МИФИ),
Трехгорный*

ASTokarev@mephi.ru

В статье приводится исследование режущих пластинок для фрез для уступов и пазов и разработка корпуса фрезы двойного назначения. В данной исследовательской работе был спроектирован корпус для фрезы с МНП, который может совмещать в себе геометрию двух разных тип сменных пластин.

Ключевые слова: фреза для уступов и пазом, сменные режущие пластинки, фрезерование, корпус фрезы, конструирование, анализ, геометрия и форма режущей части.

Development of a dual-purpose milling cutter body

Sitdikova Alina Rinatovna, Tokarev Artem Sergeevich,
Nagornov Alexey Alexandrovich

Tryokhgorny Technological Institute, the branch of the National Research Nuclear

University "MEPhI", Tryokhgorny

The article provides a study of cutting plates for a milling cutter for ledges and grooves and the development of a dual-purpose milling cutter body. In this research paper, a body for a milling cutter with an MNP was designed, which can combine the geometry of two different types of replaceable plates.

Keywords: milling cutter for ledges and grooves, replaceable cutting plates, milling, milling cutter body, design, analysis, geometry and shape of the cutting part.

В условиях нехватки инструмента и нестабильной поставки режущих пластин возникают ситуации, при которой существует широкая номенклатура режущего инструмента и малого количества его в наличии. Для ускорения переналадки и снижения времени на подбор аналога инструмента было предложено сконструировать корпус фрезы под разные типы пластин. Наиболее часто используемым фрезерным инструментом являются фрезы для уступов и пазов. Для таких фрез существуют различные виды пластин с различной геометрией режущей части, которая стандартизирована по ISO. Геометрия данных пластин не взаимозаменяема, что усложняет подбор инструмента. В связи с этим было предложено совместить различную геометрию и форму пластин в одном корпусе.

Целью работы из актуальной проблемы становится спроектировать корпус фрезы двойного назначения, в которой будут совмещаться два вида пластин, отличающихся геометрией и формой.

Были поставлены следующие задачи:

1. Определить наиболее часто используемые типы пластин для фрез данного типа (АОМТ, LPKU, ХОМХ, SDMT);
2. Выбор материала для корпуса;
3. Спроектировать корпус;
4. Рассмотреть достоинства и недостатки.

Для разработки корпуса была взята фреза для уступов и пазов 4Т-ТЕ90 производства корейской фирмы TAEGUTEC. Пластины изготавливаются с однослойным или многослойным покрытием. Современные концевые фрезы работают на высоких

режимах резания и обеспечивают хорошую чистоту. Для производства корпусов фрез используют инструментальные стали. Некоторые фрезы изготавливают из порошковых металлов.

Преимущества фрез с МНП:

1. Пластины не нужно перетачивать, их можно перевернуть, а когда все кромки будут сточены, пластины просто заменяются;
2. Быстрая замена затупившихся элементов, что позволяет не останавливать рабочий процесс на долгое время;
3. Экономия инструментальных материалов, один корпус фрезы можно использовать под пластины для разных материалов;
4. Пластины изготавливаются из прочных материалов, имеют высокую износостойкость и стойкость к высоким температурам;
5. Обработка поверхности всегда производится прочной кромкой, что обеспечивает стабильную шероховатость поверхности;
6. Срок службы корпуса фрезы намного дольше, чем у монолитных аналогов;
7. Возможен быстрый подбор режима резания путем замены пластин;
8. Единый размер и форма пластин, что важно при работе на станках с ЧПУ.

Для проектирования корпуса были выбраны две наиболее часто применяемые формы пластин для черновых и чистовых операций: круглая и квадратная. После определения формы пластинки, начался выбор самих МНП. Были просмотрены каталоги наиболее известных производителей режущего инструмента. У всех производителей одному корпусу фрезы соответствует один тип геометрии пластин.

На рисунке 1 представлена пластина SDMT 09T312 SM TPM8125 SECO. Обрабатываемый материал: сталь (все виды сталей, за исключением аустенитных), форма пластины – S (квадратная), длина режущей кромки IC=9 мм, толщина пластины S=3,18 мм, радиус скругления RE=1,2 мм, сплав – TPM8125, стружколом – SM, задний угол – 15°.

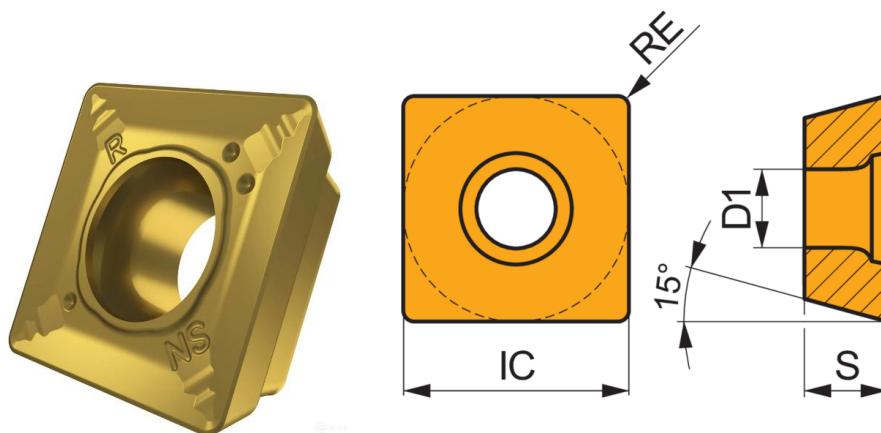


Рисунок 1 – SDMT 09T312 SM TPM8125 SECO

Сплав ТРМ8125 универсальный сплав для работы в самых неблагоприятных условиях обработки. Подходит для обработки большинства материалов: углеродные и высоколегированные стали, вся группа нержавеющей сталей, чугуна и жаропрочных титановых сплавов. Субмикронный сплав ТРМ8125 на основе мелкозернистого карбида вольфрама и кобальта в связке с нано-покрытием PVD обеспечивает высокую прочность и износостойкость за счет своей твердости.

На рисунке 2 показана круглая пластина R300 1240E-PM 1030 SANDVIK. Форма пластины – R (круг), толщина пластины $S=3,969$ мм, диаметр вписанной окружности $IC=12$ мм, радиус при вершине $RT=6$ мм, сплав – 1030, задний угол – 7° . Сплав 1030 также подходит для обработки большинства материалов: углеродные и высоколегированные стали, вся группа нержавеющей сталей, чугуна и жаропрочных титановых сплавов.

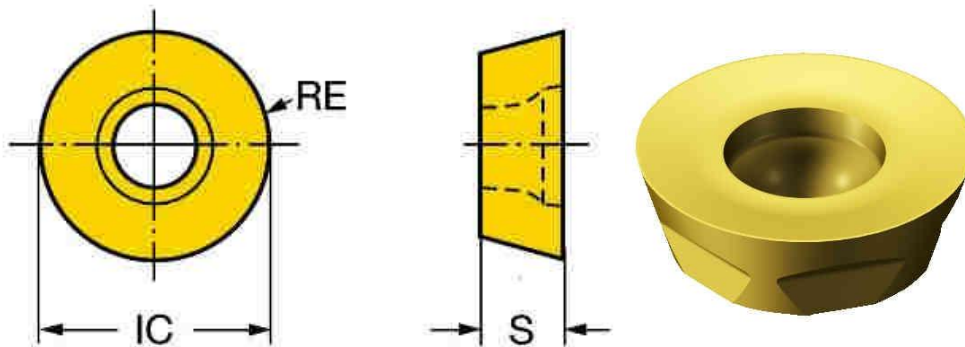


Рисунок 2 – R300 1240E-PM 1030 SANDVIK

Корпус будет изготовлен из стали 40X, поскольку это наиболее часто используемый материал для корпусного инструмента. Данный сплав обладает достаточными прочностными характеристиками при сравнительно небольшой цене.

После анализа различных примеров концевых фрез со сменными пластинами, приходим к тому, что мы конструируем фрезу с четырьмя пластинами: двумя квадратными, двумя круглыми. Основные габариты: диаметр – 40 мм, общая длина – 100 мм, длина режущей части – 40 мм, диаметр хвостовика составляет 32 мм.

Конструирование происходит в программе GeomagicDesign X. Модели режущих пластинок, поскольку они стандартизованы, были сконструированы ранее. В данной программе есть функция, позволяющая вырезать материал в твердотельной модели по форме второго тела, который пересекает первое, что позволило достаточно точно передать геометрию, форму, а также место под крепление пластин. На рисунке 3 показан спроектированный корпус фрезы.

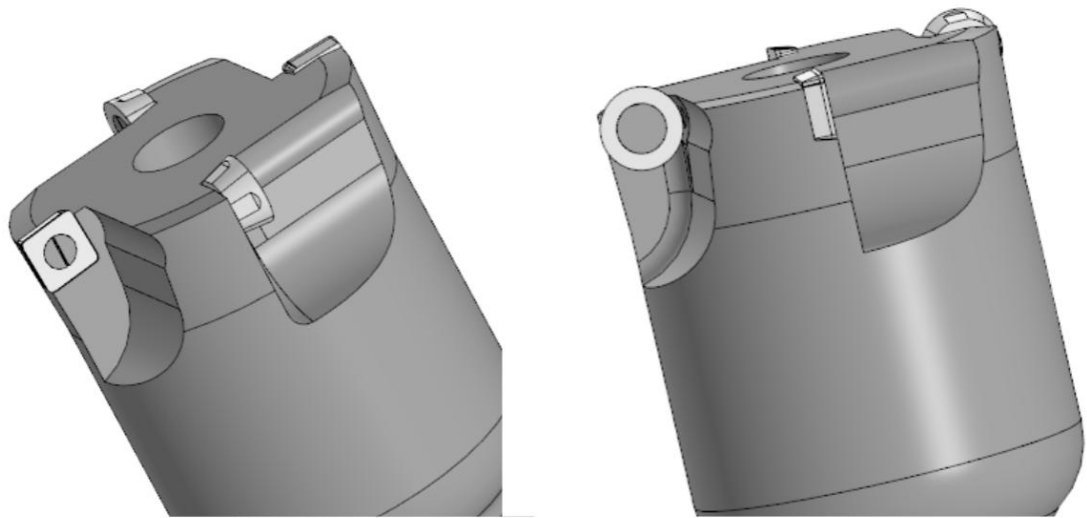


Рисунок 3 – Корпус фрезы двойного назначения

После получения готовой модели, были выделены плюсы и минусы данного инструмента.

Плюсы: сокращение времени на подбор режущего инструмента и переналадку станков с ЧПУ; широкий спектр комбинаций геометрий под различные задачи и имеющийся набор пластин на складе.

Минусы: сниженная производительность, снижается подача на зуб, повышенная сложность при проектировании и изготовлении таких корпусов фрез.

В данной работе было произведено исследование фрез со сменными пластинами, изучение каталогов и обширного рынка, предлагающего большой выбор корпусов фрез, а также пластин к ним. На основе полученных данных была спроектирован корпус фрезы двойного назначения.

Список используемых источников:

1. Справочник технолога-машиностроителя. В 2-х т./Под ред. А.М. Дальского, А.Г. Сулова, А.Г. Косиловой, Р.К. Мещерякова. – 5-е изд., исправл.– М.:Машиностроение, 2003 г.
2. Справочник: Прогрессивные конструкции режущих инструментов и режимы резания/ Под ред. А. А. Баранчикова.- М.: Машиностроение, 1984 г.
3. Андреев В. Н. Совершенствование режущего инструмента. — М.: Машиностроение, 1999. — 240 е., ил.
4. Веселов А. И. Повышение эффективности проектирования сборных фрез для обработки поверхностей сложного профиля на основе математического моделирования: Дис. на соиск. уч. степ. канд. техн. наук. — М., МГТУ «Станкин», 2000.

УДК 616-77

Создание прототипа протеза руки

Богачев Глеб Вадимович, Пузыня Кирилл Юрьевич, Яковлева Полина Сергеевна

*Трехгорный технологический институт – филиал Национального
исследовательского ядерного университета «МИФИ» (ТТИ НИЯУ МИФИ),
Трехгорный*

boga4ev.gleb@yandex.ru, k@puzynya.ru, p.s.y2016@yandex.ru

В статье обозначается актуальность вопроса применения технологий 3D печати для создания прототипа протеза руки. Изучаются протезы-аналоги, их особенности и конструкции. Описывается процесс разработки конструкции, ее изготовление с использованием технологий 3D печати и последующая сборка.

Ключевые слова: прототип, протез, протезирование, технология 3D печати.

Creating a prototype of a prosthetic arm

BogachevGlebVadimovich, Puzynya KirillYurievich, Yakovleva PolinaSergeevna

*Tryokhgorny Technological Institute, a branch of the National Research Nuclear
University «MEPhI», Tryokhgorny*

The article highlights the relevance of the issue of using 3D printing technologies to create a prototype of a prosthetic arm. Analogous prostheses, their features and designs are being studied. The process of design development, its manufacture using 3D printing technologies and subsequent assembly is described.

Key words: prototype, prosthesis, prosthetics, 3D printing technology.

Сегодняшний мир технологий и инноваций требует высокопрофессиональных специалистов в области технического 3D моделирования. Этот процесс стал неотъемлемой частью разработки новых технических решений, создания инновационных продуктов и улучшения производственных процессов.

Современный специалист по техническому 3D моделированию должен быть оснащен широкими знаниями в области компьютерной графики, инженерии, математики и дизайна. Он должен владеть специализированными программами для создания

трехмерных моделей, такими как AutoCAD, SolidWorks, Компас-3Д и другими. Подобные специалисты нужны в любых средах работы, например – медицина.

Протезы руки играют важную роль в улучшении качества жизни людей с ампутированными или поврежденными конечностями. С развитием современных технологий становится все более доступным изготовление протезов, способных восстанавливать основные функции руки, такие как захват и управление предметами.

В данной статье мы рассмотрим процесс изготовления прототипа протеза руки с использованием передовых методов проектирования и производства.

Для изготовления прототипа протеза руки мы использовали комбинацию механического моделирования и 3D-печати. В начале процесса был проведен анализ анатомии руки и определены необходимые функции, которые должен выполнять протез. Затем была создана механическая модель протеза с учетом всех анатомических особенностей и функций.

Далее, с использованием специализированного программного обеспечения была создана 3D-модель протеза, рисунок 1.

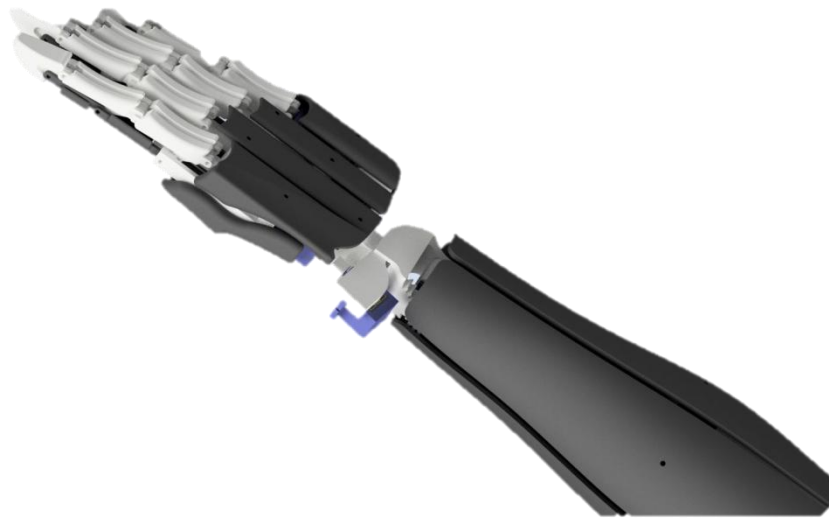


Рисунок 1 – 3D модель протеза руки

После этого было осуществлено прототипирование с помощью 3D-принтера, который позволил изготовить детали протеза из ABS-пластика. После этого детали были собраны вместе, проведены необходимые настройки и тестирование прототипа. Собранный прототип представлен на рисунке 2.

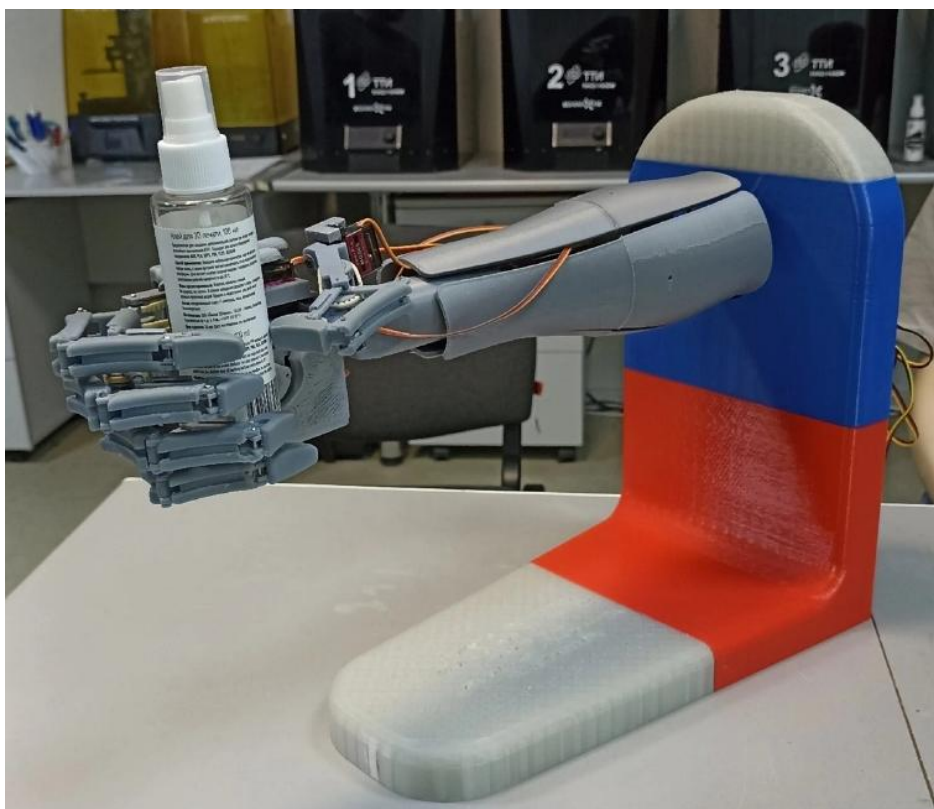


Рисунок 2 – Собранный прототип протеза руки

В итоге, изготовленный прототип протеза руки продемонстрировал хорошую устойчивость, механическую прочность и способность выполнять основные функции руки.

Изготовление прототипа протеза руки с использованием передовых методов проектирования и производства может значительно улучшить качество жизни людей с ограниченными возможностями, а также снизить стоимость изготовления протезов. Дальнейшие исследования и разработки в данной области позволят создавать все более функциональные и удобные протезы, которые могут стать незаменимыми помощниками для людей с потерей конечности.

Список использованных источников:

1. Круглов А.В., Антропология киборга : руководство по протезированию верхних конечностей / А.В. Круглов – Москва : Эксмо, 2023 – 352 с. ISBN 978-5-04-159989-8
2. Бильгильдеев М.Г., Протезирование конечности / Бильгильдеев М.Г., Осмоналиев И.Ж., Байкеев Р.Ф. // Практическая медицина / – Казанская государственная медицинская академия. – Казань, 2021. – С. 146–152.

УДК 621.865.8

Создание прототипа промышленного манипулятора с помощью 3D печати

Бастрыкина Варвара Сергеевна, Яковлева Полина Сергеевна

*Трехгорный технологический институт – филиал Национального
исследовательского ядерного университета «МИФИ» (ТТИ НИЯУ МИФИ),
Трехгорный*

kanvarvar@yandex.ru, p.s.y2016@yandex.ru

В статье обозначается актуальность применения промышленных манипуляторов и удешевление их производства. Изучаются уже существующие манипуляторы, их компоненты, особенности и конструкции.

Ключевые слова: промышленный манипулятор, механика, автоматизация производства.

Prototyping an industrial manipulator using 3D printing

Bastrykina Varvara Sergeevna, Yakovleva Polina Sergeevna

*Trekhgorny Technological Institute is a branch of the National Research Nuclear
University "MEPhI" (TTI NRU MEPhI), Trekhgorny*

The article highlights the relevance of using industrial manipulators and reducing the cost of their production. The existing manipulators, their components, features and designs are being studied.

Keywords: industrial manipulator, mechanics, automation of production.

Одним из основных направлений развития современной техники является развитие робототехнических систем. Рабочие органы автоматических машин и систем представляют собой по структуре пространственные кинематические цепи со многими степенями свободы.

Промышленные манипуляторы – это механические устройства, используемые в различных отраслях промышленности для автоматизации процессов, требующих точного и повторяющегося движения.

Они играют ключевую роль в улучшении производительности и эффективности на производстве.

Промышленные манипуляторы обычно состоят из следующих основных компонентов:

- манипуляционная рука – основной элемент, состоящий из нескольких звеньев и суставов, обеспечивающих подвижность;
- система управления – компьютер или контроллер, управляющий движениями манипулятора;
- приводы – электрические, гидравлические или пневматические устройства, обеспечивающие движение манипулятора;
- датчики – устройства, обеспечивающие обратную связь и точность позиционирования.

Принцип работы манипулятора заключается в том, что система управления подает команды приводам, которые приводят в движение манипуляционную руку. Датчики отслеживают положение и состояние манипулятора, обеспечивая точное выполнение заданий.

Преимущества промышленных манипуляторов:

- повышение производительности: промышленные манипуляторы способны работать с высокой скоростью и точностью, что значительно увеличивает производительность на производстве;
- снижение затрат: автоматизация процессов с помощью манипуляторов позволяет снизить затраты на ручной труд и уменьшить количество ошибок;
- улучшение качества продукции: высокая точность и повторяемость движений манипуляторов обеспечивают стабильное качество продукции;
- безопасность: использование манипуляторов снижает риск травм среди работников, так как они выполняют опасные и монотонные задачи;
- гибкость: современные манипуляторы могут быть перепрограммированы для выполнения различных задач, что делает их универсальными и адаптивными к изменениям в производственном процессе.

Промышленные манипуляторы находят широкое применение в различных отраслях промышленности:

- автомобильная промышленность: манипуляторы используются для сборки автомобилей, сварки, покраски, и установки деталей;
- электроника: применяются для сборки электронных компонентов, пайки и тестирования готовых изделий;

- пищевая промышленность: используются для упаковки, сортировки и обработки пищевых продуктов, обеспечивая гигиеничность и точность;
- медицинская промышленность: манипуляторы используются в производстве медицинского оборудования, препаратов и в лабораторных исследованиях;
- логистика и складское хозяйство: применяются для автоматизации процессов погрузки и разгрузки, а также сортировки товаров;
- металлообработка: используются для обработки металлов, включая сварку, резку и сверление.

Целью данного проекта является разработка конструкции манипулятора, его печать и сборка.

На рисунке 1 представлена 3D модель конструкции манипулятора.

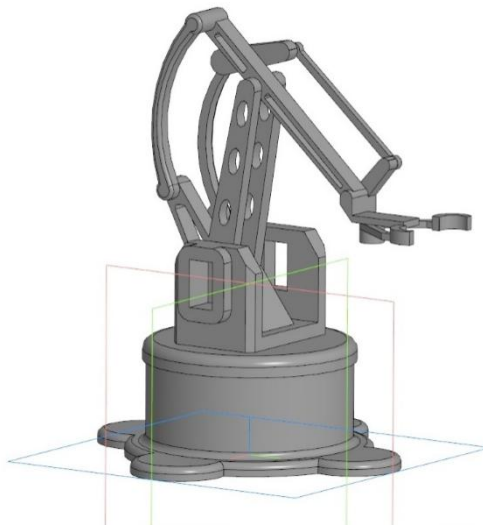


Рисунок 1 – 3D модель конструкции манипулятора

Далее была выполнена печать всех составляющих на 3D принтере и их последующая сборка.

Процесс печати составляющих представлен на рисунке 2.

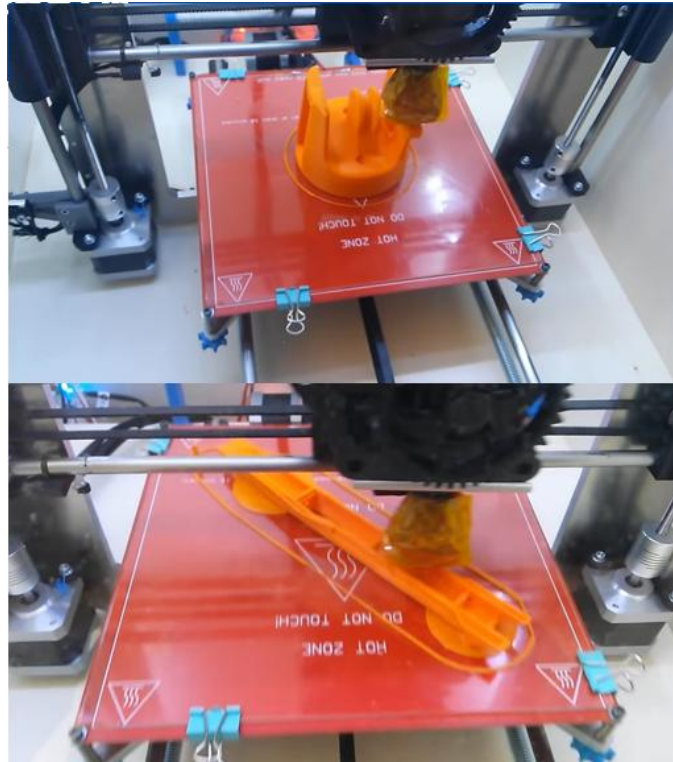


Рисунок 2 – Процесс печати составляющих манипулятора

Процесс сборки манипулятора представлен на рисунке 3.



Рисунок 3 – Процесс сборки манипулятора

Готовый прототип манипулятора представлен на рисунке 4.



Рисунок 4 – Готовый прототип манипулятора

Готовый манипулятор был подключен к макетной плате и пульта управления, что позволило протестировать его конструкцию, а также дало возможность управлять им вручную удаленно. Такая функция очень полезна для манипулятора, так как он может работать как в автоматическом режиме, так и в режиме ручного управления.

Тенденция перехода к автоматизированному производству затронула отрасль машиностроения и приборостроения. В основе автоматизации процессов лежит частичное или полное отстранение человека от непосредственного участия в производственном процессе.

Промышленные манипуляторы являются незаменимым инструментом в современной промышленности, обеспечивая высокую производительность, качество и безопасность. Их применение охватывает широкий спектр отраслей, от автомобильной и электронной промышленности до пищевой и медицинской. Благодаря своим преимуществам, манипуляторы продолжают играть ключевую роль в автоматизации и улучшении производственных процессов.

Список использованных источников:

1. Ефанов А.М., Назаров В.В. Структура и кинематика манипуляторов. – Оренбург, ГОУ ОГУ, 2006, - 39 с., ил. 18, ISBN5-7410-0011-8

СОВРЕМЕННЫЕ ИНФОРМАЦИОННЫЕ ТЕХНОЛОГИИ

УДК 371

Оптимизация выбора производственных заказов на основе анализа стоимости и времени выполнения: подход к повышению доходности предприятия

Дульцев Дмитрий Александрович, Вебер Вера Александровна

*Трехгорный технологический институт – филиал Национального
исследовательского ядерного университета "МИФИ" (ТТИ НИЯУ МИФИ),
Трехгорный*

В статье представлен подход к оптимизации выбора производственных заказов, основанный на анализе их стоимости и времени выполнения. Разработана автоматизированная система, позволяющая повысить доходность предприятия за счет рационального использования ресурсов. Результаты тестирования подтверждают эффективность предложенного метода.

Ключевые слова: производственные заказы, оптимизация, стоимость, время выполнения, автоматизация, доходность, многокритериальный анализ, база данных, управление ресурсами.

Optimization of Production Order Selection Based on Cost and Execution Time Analysis: An Approach to Enhancing Enterprise Profitability

Dultsev Dmitry Alexandrovich, Veber Vera Alexandrovna

Tryokhgorny Technological Institute, the branch of the National Research Nuclear University "MEPhI", Tryokhgorny

The article presents an approach to optimizing the selection of production orders based on the analysis of their cost and execution time. An automated system has been developed to increase enterprise profitability through rational resource utilization. Testing results confirm the effectiveness of the proposed method.

Keywords: production orders, optimization, cost, execution time, automation, profitability, multicriteria analysis, database, resource management.

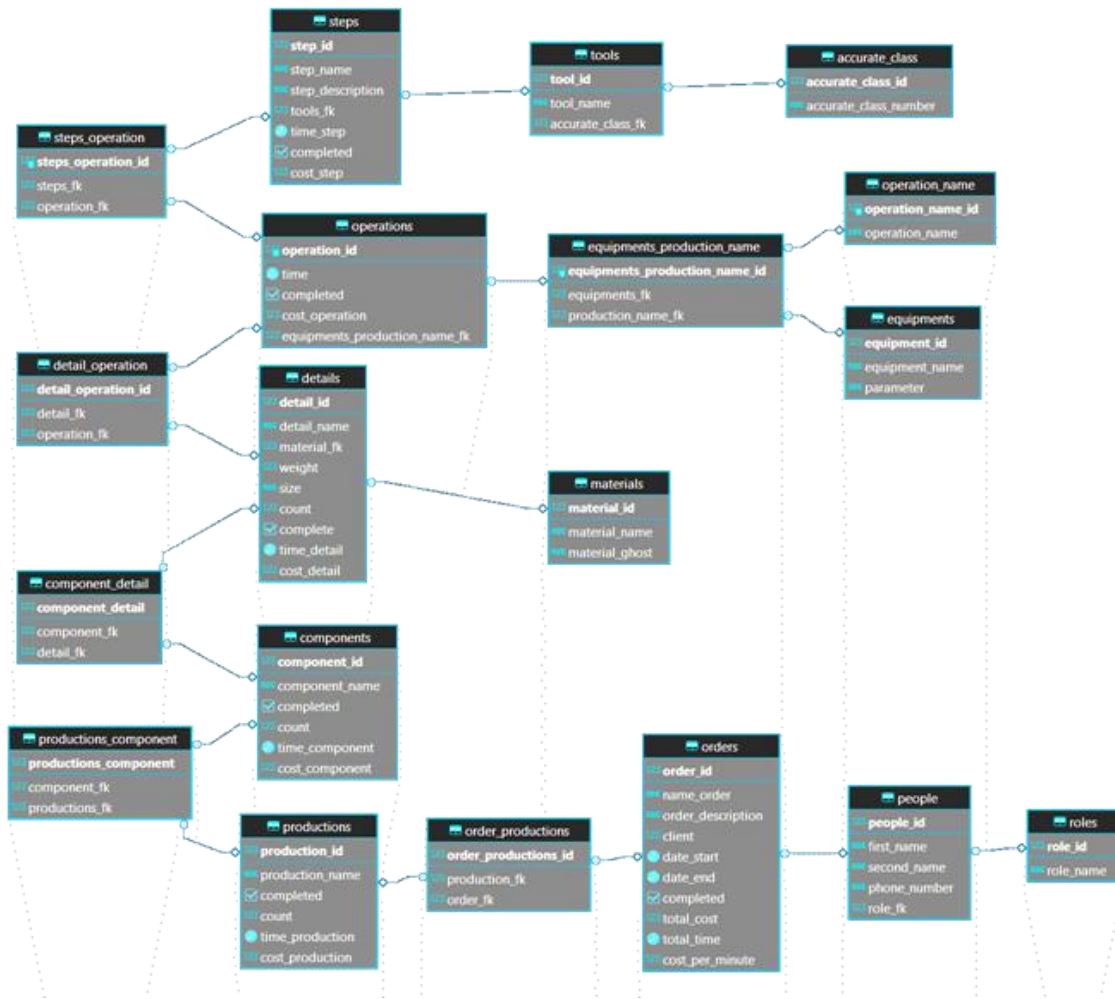
В условиях высокой конкуренции и динамично изменяющегося рынка предприятия вынуждены постоянно совершенствовать производственные процессы. Эффективное управление производственными заказами является одним из ключевых факторов, определяющих конкурентоспособность и доходность. Традиционные подходы к управлению заказами часто фокусируются на технических аспектах, таких как соблюдение сроков и спецификаций, игнорируя экономическую целесообразность. В данной статье предложен инновационный метод оптимизации выбора заказов, основанный на интеграции экономических и временных параметров. Разработка системы автоматизированного выбора заказов проводилась в рамках учебной практики в ТТИ НИЯУ МИФИ в 2024 году.

Объектом исследования является процесс управления производственными заказами, а предметом — методы и алгоритмы их оптимизации с учетом стоимости и времени выполнения. Основная гипотеза исследования заключается в том, что внедрение автоматизированной системы выбора заказов повысит доходность предприятия за счет рационального распределения ресурсов.

Для реализации подхода были разработаны алгоритмы многокритериального анализа, включающие следующие этапы:

1. Вычисление общей стоимости заказа как суммы стоимостей операций.
2. Определение общего времени выполнения заказа.
3. Расчет стоимости в минуту (отношение стоимости к времени).
4. Сортировка заказов по убыванию данного показателя.

Система реализована с использованием СУБД PostgreSQL и инструмента DBeaver для управления базой данных. Разработка велась в среде Visual Studio Code с разделением на серверную и клиентскую части. Структура базы данных включает таблицы для заказов, операций, материалов, оборудования и персонала, что обеспечивает целостность данных и контроль процессов.



Структура базы данных

Разработанная система автоматизирует процесс выбора заказов, минимизируя влияние человеческого фактора и повышая операционную эффективность. Приоритетное выполнение заказов с максимальной стоимостью в минуту увеличивает общую прибыль предприятия. Тестирование в пилотном режиме продемонстрировало сокращение простоев оборудования и улучшение распределения производственных мощностей.

Клиентская часть приложения с удобным интерфейсом ускорила обучение персонала, снизив затраты на внедрение. Новизна подхода заключается в комплекс-

ном учете экономических и временных факторов, а также в создании универсального инструмента, адаптируемого к различным отраслям. Реинжиниринг бизнес-процессов повысил прозрачность и управляемость системы управления заказами, подтвердив основную гипотезу исследования.

Результаты исследования согласуются с выводами Саакянца Н.М. и др. (2003) о роли оптимизации процессов управления в повышении эффективности предприятий. Однако предложенный подход выделяется акцентом на автоматизацию и многокритериальный анализ, что снижает субъективность решений и адаптирует систему к современным рыночным условиям.

Ограничением исследования является недостаточная апробация системы на предприятиях разного масштаба, что требует дальнейших испытаний. Перспективы развития включают интеграцию искусственного интеллекта для прогнозирования спроса и адаптации системы к отраслевым особенностям.

Разработанная система автоматизированного выбора производственных заказов демонстрирует значительный потенциал для повышения доходности и эффективности предприятий. Интеграция стоимости и времени выполнения, автоматизация процессов и удобный интерфейс обеспечивают конкурентные преимущества. Дальнейшие исследования будут направлены на расширение функциональности и внедрение системы в реальных производственных условиях.

Список использованных источников:

1. Саакянца, Н.М. Управление логистикой для оптимизации заказов / Н.М. Саакянца, И.А. Ватц, В.В. Сиднева. – Москва: Россия, 2003. – 256 с.
2. Дульцев, Д.А. Научно-исследовательская работа. – Трехгорный: ТТИ НИЯУ МИФИ, 2024.

УДК: 331.103.6.

Алгоритм автоматического построения смен в зависимости от нагрузки на персонал

Харьков Михаил Дмитриевич
Руководитель – Вебер Вера Александровна

*Трёхгорный технологический институт-филиал Национального
исследовательского ядерного университета «МИФИ» (ТТИ НИЯУ МИФИ),
Трёхгорный*

harkovmd@mail.ru

В статье приводится алгоритм для построения смен в зависимости от нагрузки на персонал. Данная работа включает в себя создание алгоритма для автоматического создания смен в сфере обслуживания, а также веб-приложения, который будет использовать данный алгоритм и автоматически выполнять построение смен.

Ключевые слова: алгоритм, нагрузка на персонал, построение смен, веб-приложение.

The algorithm for automatic shift construction depending on the workload of personnel

Kharkov M.D., Veber V. A.

*Trekhgorny Technological Institute, the branch of the National Research Nuclear
University «MEPhI», Tryokhgorny*

The article provides an algorithm for building shifts depending on the workload of personnel. This work includes the creation of an algorithm for delivery routes in a logistics management system. The work includes several stages, starting with the creation of an algorithm for automatically creating shifts in the service sector, as well as a web application that will use this algorithm and automatically build shifts.

Keywords: algorithm, staff workload, shift formation, web application.

Одной из основных проблем, с которыми сталкиваются заведения в сфере ресторанов, фастфудов и кафе, является планирование графика работы сотрудников

в зависимости от нагрузки. Эта проблема возникает из-за изменчивости графиков и разнообразных типов смен, а также необходимости учитывать уровень квалификации сотрудников при составлении расписания. Это особенно актуально для крупных сетей с высоким объемом продаж, где правильное распределение смен играет ключевую роль в качестве обслуживания, скорости работы и, в конечном итоге, влияет на доходы и прибыль заведения или сети в целом.

Предметом исследования является разработка приложения, а также алгоритма, который будет создавать смены работы персонала в зависимости от нагрузки в индустрии общественного питания. Разработанный алгоритм создания смен с учётом нагрузки для сотрудников заведений с использованием цифровых технологий представляет собой эффективное решение для оптимизации процессов в сфере обслуживания.

Разработка алгоритма построения смен очень важна для повышения эффективности персонала в сфере обслуживания. Применение автоматизированных технологий и современных средств создаёт новые возможности для достижения более лучшего результата планирования графиков для персонала.

В дальнейшем можно ожидать развитие алгоритма, который позволит еще лучше проанализировать загруженность персонала в сфере обслуживания, а также учитывать все потребности рабочего состава, чтобы улучшить производительность компании. Это сможет привести к снижению затрат для бизнеса, а также улучшить качество для конечных потребителей, что повысит качество бизнеса.

Полученные результаты с помощью алгоритма подвергаются проверке. Анализируется построение пути по выбранным точкам. Проверяются все ли города были посещены, отслеживается путь и выявляются недочёты. В ходе проверок было обнаружено: алгоритм строит оптимальный путь только в выбранном порядке точек посещения. Составителю маршрута необходимо сосредоточиться только на порядке посещения городов, подсчёт оптимального пути сделает алгоритм.

Современные клиент-серверные технологии становятся всё более распределенными и сложными. Вместо того, чтобы запускать приложение целиком на одном компьютере, оно разбивается на отдельные части, которые могут выполняться на разных машинах. Эти части взаимодействуют друг с другом, обмениваясь информацией в заданном формате.

Концепция трёхзвенной архитектуры разделяет приложение на три уровня. Самый первый уровень – это клиентское приложение, через которое пользователь взаимодействует с данными и отправляет запросы. Второй уровень – сервер приложений, включающий в себя систему управления базами данных (например, PostgreSQL), которая обрабатывает запросы и взаимодействует с базой данных на третьем уровне.

Такой подход позволяет улучшить масштабируемость и надёжность системы, а также облегчить сопровождение и модификацию приложения. Распределенные вычисления и трёхзвенная архитектура являются важными инструментами в современной разработке программного обеспечения.

На **клиентский уровень**, также известный как **уровень пользовательского интерфейса**, играет ключевую роль в системе построения смен для персонала, обеспечивая интуитивное и эффективное взаимодействие между пользователем и программным обеспечением.

Логический уровень, также называемый **уровнем бизнес-логики**, является центральным компонентом трехуровневой архитектуры, выполняющим критически важные вычислительные и управляющие функции. Этот уровень выступает в роли посредника между клиентским интерфейсом и хранилищем данных, обеспечивая корректную обработку информации в соответствии с заложенными бизнес-правилами и алгоритмами.

Уровень данных, также известный как **уровень хранения данных** представляет собой фундаментальный компонент трехуровневой архитектуры, отвечающий за надежное хранение, эффективное управление и безопасный доступ к критически важной информации системы. Этот уровень служит единым источником истины для всего приложения, обеспечивая целостность и согласованность данных на всех этапах логистических операций.

Современная система управления графиками персонала представляет собой сложный механизм слаженного взаимодействия различных модулей, работающих по четко определенному алгоритму. Рассмотрим детализированную схему этого процесса:

- 1) пользователь взаимодействует с клиентским уровнем, анализируя данные;
- 2) затем пользователь назначает, до какой даты ему нужно построить смены;
- 3) запрос поступает на логический уровень данных, анализируя запрос, создаёт нужные данные через алгоритм;
- 4) уровень данных отвечает прикладному уровню запрошенными данными или подтверждением обновлений;
- 5) затем, логический уровень форматирует данные в подходящий формат и отправляет их обратно на клиентский уровень;
- 6) клиентский уровень отображает данные для пользователя или предоставляет обратную связь о результатах запроса.

На рисунке 1 представлена модель базы данных.

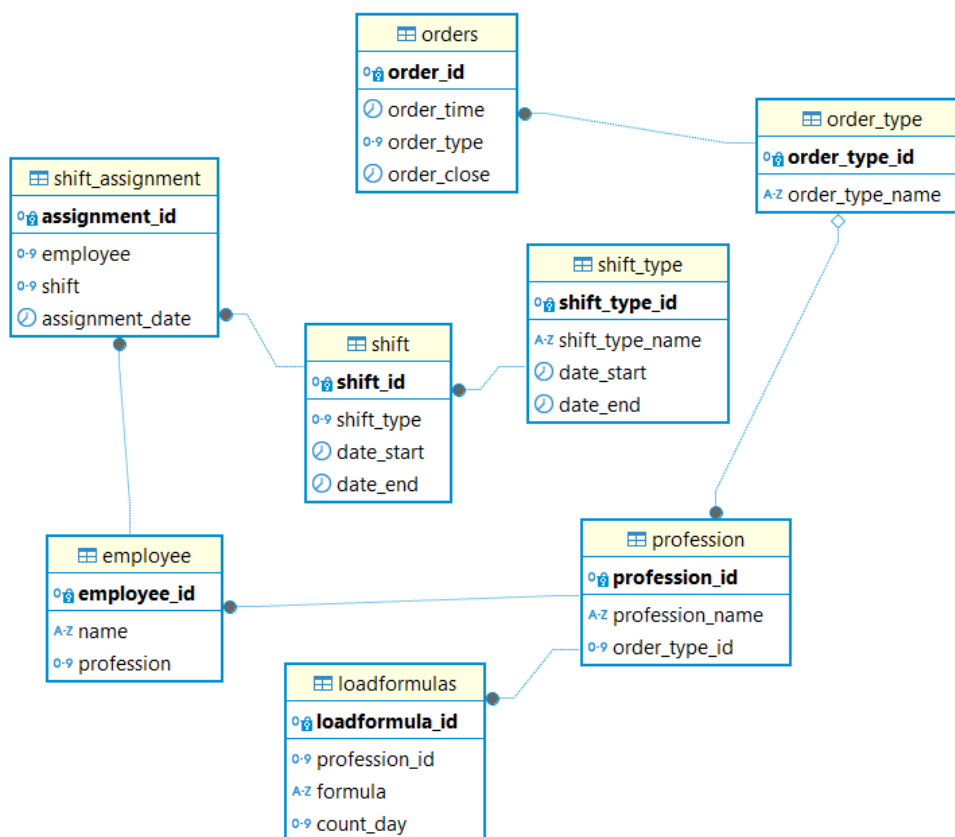


Рисунок 1 – Модель базы данных

Основная логика была описана на стороне логического уровня приложения. Так как данное приложение имеет большое количество вспомогательных функций, рассмотрим основную из них. Данная функция будет показана на рисунке 2, 3, 4 и 5.

```

public function createShifts(Request $request)
{
    $validatedData = $request->validate([
        'profession_id' => 'required|integer',
        'count_day' => 'required|integer',
        'date_start' => 'required|string',
        'count_day_end' => 'required|integer'
    ]);
    //return $validatedData['date_start'];

    $type_id = DB::table('profession as p')
->join('order_type as ot', 'p.order_type_id', '=', 'ot.order_type_id')
->where('p.profession_id', $validatedData['profession_id'])
->value('ot.order_type_id');

    $formula = DB::table('loadformulas')
->where('profession_id', $validatedData['profession_id'])
->value('formula');

    $variables = DB::table('orders as o')
->where('o.order_type', $type_id)
->count();

    // Create a new math parser instance
    $parser = new StdMathParser();
    $AST = $parser->parse($formula);

    // Create an evaluator and set the variables
    $evaluator = new Evaluator();

    // Assuming the formula uses a variable 'x'
    // Create an array with the variable and its value
    $variablesArray = ['X' => $variables];

    // Set the variables in the evaluator
    $evaluator->setVariables($variablesArray);

    // Evaluate the expression
    $result = $AST->accept($evaluator);
    $roundedResult = ceil($result);
}

```

Рисунок 2 – Функция построения смен

```

$roundedResult = ceil($result);
    // Count employees (optional, but not needed here)
$count = DB::table('employee as e')
->join('profession as p', 'e.profession', '=', 'p.profession_id')
->join('order_type as ot', 'p.order_type_id', '=', 'ot.order_type_id')
->where('ot.order_type_id', $type_id)
->count();

// Fetch employees as a collection
$employees = DB::table('employee as e')
->join('profession as p', 'e.profession', '=', 'p.profession_id')
->join('order_type as ot', 'p.order_type_id', '=', 'ot.order_type_id')
->where('ot.order_type_id', $type_id)
->get();

// Rest of your code remains the same

$today = new DateTime('today', new DateTimeZone('UTC'));
$startDateString = $today->format('Y-m-d H:i:s');
$thirtyDaysAgo = clone $today;
$count_day_get = $validatedData['count_day'];
$thirtyDaysAgo->modify("-$count_day_get days");
$endDateString = $thirtyDaysAgo->format('Y-m-d H:i:s');

// Construct the query for orders between 8:00:00 and 17:00:00
$orderResultDay = DB::table('orders as o')
->selectRaw("TO_CHAR(o.order_time, 'YYYY-MM-DD') AS order_date")
->selectRaw("TO_CHAR(o.order_time, 'HH24') AS order_hour")
->selectRaw("COUNT(*) AS order_count")
->where('o.order_type', $type_id)
->where('o.order_time', '<', $startDateString)
->where('o.order_time', '>', $endDateString)
->whereRaw("EXTRACT(HOUR FROM o.order_time) BETWEEN 8 AND 16") // Filter hours between 8 and 16
->groupByRaw("TO_CHAR(o.order_time, 'YYYY-MM-DD'), TO_CHAR(o.order_time, 'HH24')")
->orderByRaw("order_date, order_hour")
->get();

// Construct the query for orders between 17:00:00 and 24:00:00
$orderResultNight = DB::table('orders as o')
->selectRaw("TO_CHAR(o.order_time, 'YYYY-MM-DD') AS order_date")
->selectRaw("TO_CHAR(o.order_time, 'HH24') AS order_hour")
->selectRaw("COUNT(*) AS order_count")
->where('o.order_type', $type_id)

```

Рисунок 3 – Функция построения смен

```

// Calculate the average order count for each time range
$averageDay = $orderResultDay->count('order_count');
$averageNight = $orderResultNight->count('order_count');
$sumOrder = $averageDay+$averageNight;

$proportionDayEmployee = $averageDay/$sumOrder;
$proportionNightEmployee = $averageNight/$sumOrder;

$shiftsDay = round($roundedResult*$proportionDayEmployee);
$shiftNight = round($roundedResult*$proportionNightEmployee);

    // Adjust if necessary to ensure total shifts add up to 10
if ($shiftsDay + $shiftNight != $roundedResult) {
    // Adjust the smaller value to ensure the sum is correct
    if ($shiftsDay < $shiftNight) {
        $shiftsDay = $roundedResult - $shiftNight;
    } else {
        $shiftNight = $roundedResult - $shiftsDay;
    }
}

$dateStartShift = Carbon::createFromFormat('Y-m-d', $validatedData['date_start'])->startOfDay();
$dateStartShiftString = $dateStartShift->toDateTimeString();

$count_day_end_get = $validatedData['count_day_end'];

$dateStartCopy = Carbon::createFromFormat('Y-m-d', $validatedData['date_start'])->startOfDay();

$dateEndShift = $dateStartShift->addDay($count_day_end_get);
$dateEndShiftString = $dateEndShift->toDateTimeString();

    // Insert shifts into the database and assign to employees
$availableEmployees = count($employees);
$employeeIndex = 0;

for ($i = 0; $i < $count_day_end_get; $i++) {
    $currentDate = clone $dateStartCopy;
    //return $currentDateString;
    $currentDate->addDay($i);
    $currentDateString = $currentDate->toDateTimeString();
}

```

Рисунок 4 – Функция построения смен

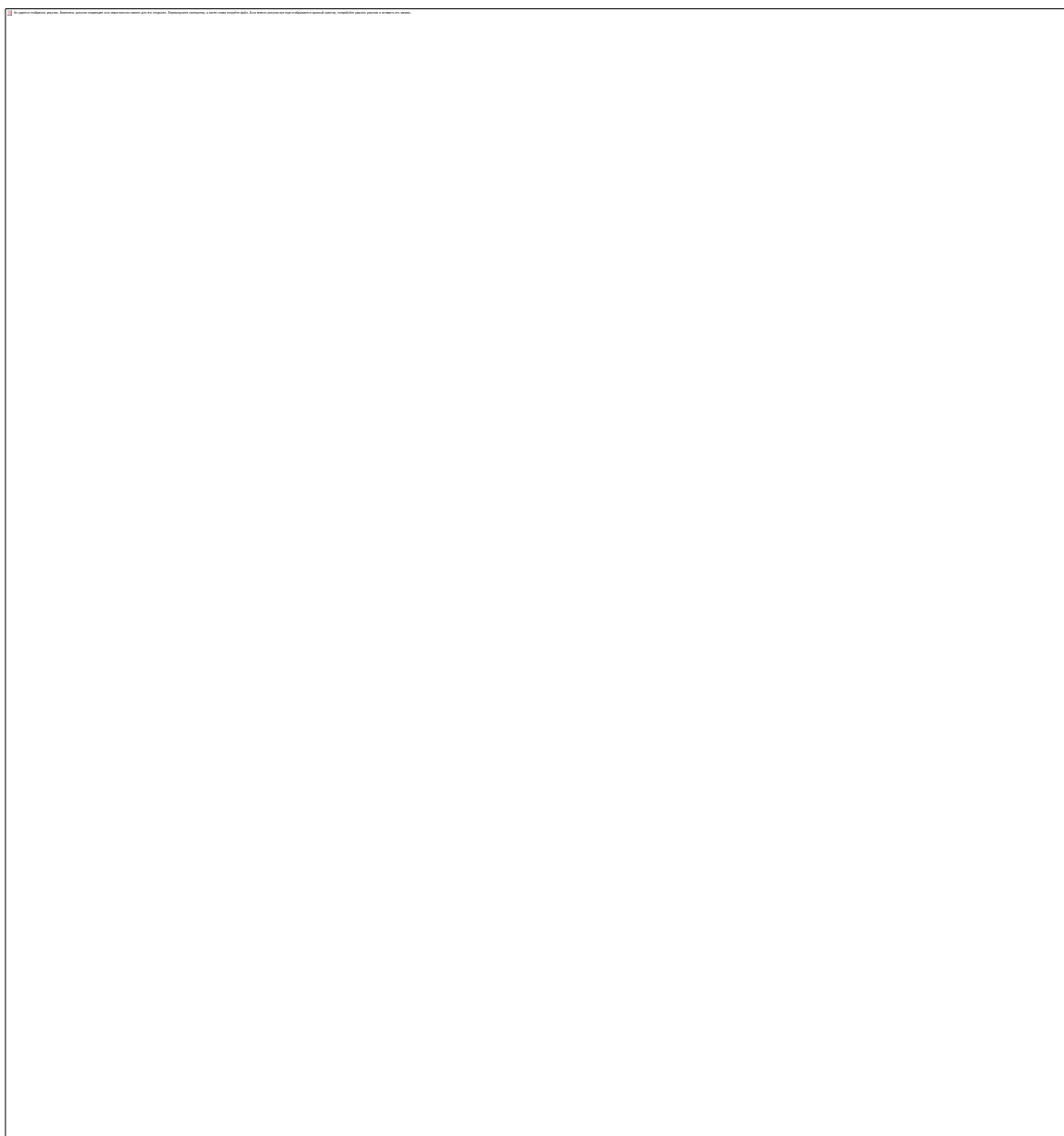


Рисунок 5 – Функция построения смен

Для начала найдём всех сотрудников, связанные с данной профессией. Затем найдём количество заказов на дневную и вечернюю смену. Отталкиваться будет от сегодняшней даты, которая будет отвечать за сегодняшнюю дату без необходимости вводить её.

Затем нам надо найти часть заказов на дневную смену и вечернюю. Мы их можем определить в процентном соотношении. Мы все заказы текущей смен делим на общее количество заказов.

Далее нам надо распределить смены в зависимости от заказов. Для этого нам надо общее количество смен в день умножить на процент заказов текущей смены.

Полученный результат округляем в большую сторону. Так же применяем данную формулу ко всем типам смен. Если же общее число смен превышает количество заявленных, то мы берём тип с самым большим количеством смен, он у нас будет равен общему количеству смен и из них вычитаем все остальные типы смен.

Дальше при помощи циклов создаём смены и закрепляем за ними людей. Если и людей не хватает, то создаётся столько смен, сколько и людей, при условии, что в одной смене будет хотя бы один человек.

Так же пригодится ещё одна функция, которая будет вычислять среднее время обслуживания конкретного заказа, показанная на рисунке 6.

```
public function averTime(int $id_type, int $count_day)
{
    // Calculate the average time difference
    $averageTimeResult = DB::table('orders as o')
        ->select(DB::raw('AVG(o.order_close - o.order_time) as difference'))
        ->where('o.order_type', $id_type)
        ->where('o.order_time', '>=', now()->subDays($count_day))
        ->first();

    // Count the number of orders in the last 10 days
    $orderCount = DB::table('orders as o')
        ->where('o.order_type', $id_type)
        ->where('o.order_time', '>=', now()->subDays($count_day))
        ->count();

    // Check if the result is not null
    if ($averageTimeResult) {
        return [
            'average_time' => $averageTimeResult->difference,
            'order_count' => $orderCount,
        ];
    } else {
        return [
            'average_time' => null,
            'order_count' => $orderCount,
        ];
    }
}
```

Рисунок 6 – Функция вычисления среднего времени на заказ

Список использованных источников:

1. PostgreSQL 16.3 Documentation // Postgresql.org : [сайт]. – 2024 – URL: <https://www.postgresql.org/>.
2. WFM системы // goodt.me : [сайт]. – 2024 – URL: https://goodt.me/blog_info/chtotakoe-wfm-sistema.

3. Документация для Vue.js // ru.vuejs.org : [сайт]. – 2024 – URL: <https://ru.vuejs.org/guide/introduction.html>.

4. Документация для Laravel // laravel.com : [сайт]. – 2024 – URL: <https://laravel.com/docs/11.x>

5. Оптимизация рабочего времени // dzen.ru : [сайт]. – 2024 – URL: <https://dzen.ru/a/XzEiKYlg9SqNs-mS>.

УДК 371

**Применение цифровых технологий в оформлении
характеристики студента: исследование
социо-психологического профиля, уровня физической
подготовки и академической успеваемости
в электронном формате**

Пепеляев Данил Андреевич, Вебер Вера Александровна

*Трехгорный технологический институт – филиал Национального
исследовательского ядерного университета «МИФИ» (ТТИ НИЯУ «МИФИ»),
Трехгорный*

theevilplay2@mail.ru

В статье обозначается значимость применения цифровых технологий для оценки социо-психологического профиля, уровня физической подготовки и академической успеваемости студентов что позволит создать более точные и объективные характеристики каждого студента, улучшить процесс подбора кандидатов для различных программ и должностей, а также снизить вероятность ошибок при принятии решений о пригодности студентов для военной службы и других областей деятельности.

Ключевые слова: цифровые технологии, психологический профиль, подбор кандидатов, снижение вероятности ошибок, военная служба.

The use of digital technologies in the design of student characteristics: a study of the socio-psychological profile, the level of physical fitness and academic performance in electronic format

Pepelyaev Danil Andreevich, Veber Vera Alexandrovna

Tryokhgorny Technological Institute, the branch of the National Research Nuclear University «MEPhI» (TTI NRNU «MEPhI»), Tryokhgorny

The article indicates the importance of the use of digital technologies to assess the socio-psychological profile, level of physical fitness and academic performance of students, which will create more accurate and objective characteristics of each student, improve the process of selecting candidates for various programs and positions, and also reduce the likelihood of mistakes when making decisions about the suitability of students for military service and other areas of activity.

Keywords: digital technologies, psychological profile, selection of candidates, reducing the likelihood of errors, military service.

В современном мире каждую секунду генерируется огромное количество данных, представляющих собой ценную информацию для принятия стратегических решений. Однако сбор, обработка и анализ такого объема информации могут стать непростой задачей. В связи с этим актуальность исследования, направленного на разработку эффективных методик оценки социо-психологического профиля студентов, становится очевидной.

В рамках данного исследования были поставлены несколько задач.

Во-первых, необходимо проанализировать существующие методики и инструменты оценки социо-психологического профиля студентов.

Во-вторых, разработать алгоритмы для сбора, обработки и анализа данных.

В-третьих, изучить влияние академической успеваемости студентов на их потенциальную пригодность для различных областей деятельности. Четвертой задачей является оценка эффективности использования информации о студенте для предоставления рекомендаций.

Наконец, важно провести анализ результатов исследования и выявить возможности дальнейшего совершенствования процесса оформления характеристики студента. Для реализации проекта была выбрана архитектура, включающая в себя несколько компонентов.

База данных была создана с использованием СУБД PostgreSQL, которая обеспечивает простоту, расширяемость и надежность. Серверная часть была разработана

с использованием Node.js, что обеспечивает высокую производительность и горизонтальную масштабируемость. Клиентская часть была реализована с помощью фреймворка Vue.js, который предлагает простоту, гибкость и модульную структуру.

База данных включает 19 таблиц, организованных по принципу связи "один ко многим" в соответствии с третьей нормальной формой.

На серверной стороне было реализовано около 44 методов для работы с данными, включая добавление, удаление, изменение и получение информации.

Для тестирования API использовалось специальное ПО Postman, что позволило проверить работоспособность бэкенда без необходимости использования пользовательского интерфейса.

Одной из ключевых задач было интегрировать стороннюю API нейросети Yandex GPT, что позволило сделать характеристики студентов уникальными. Таким образом, в проект был внедрен искусственный интеллект для анализа входных данных.

Несмотря на то что использование сторонней API не является бесплатным, стоимость услуг достаточно низка. Однако интеграция Yandex GPT столкнулась с проблемами, связанными с механизмом безопасности CORS (Cross-Origin Resource Sharing).

CORS необходим для защиты данных пользователей и предотвращения атак межсайтовой поддельной подлинности (CSRF). Тем не менее, существуют расширения для браузеров, позволяющие отключить эту защиту для локальных серверов.

В результате исследования была подтверждена гипотеза о том, что применение цифровых технологий для анализа данных студентов позволяет создать более эффективные и надежные характеристики.

Исследование показало, что использование цифровых технологий в оформлении характеристик студентов открывает перспективы для дальнейшего совершенствования данного процесса и повышения качества образования и подготовки специалистов. Важным результатом исследования стало выявление новаторского подхода к оценке потенциала кандидатов, что может значительно улучшить процесс подбора и подготовки кадров в различных областях деятельности.

Список использованных источников:

1. Цифровые технологии в образовании: наукометрический анализ зарубежных и отечественных исследований: [Электронный ресурс]. – 2024 Обновляется в течении суток. – URL: <https://cyberleninka.ru/article/n/tsifrovyye-tehnologii-v-obrazovanii-naukometricheskiiy-analiz-zarubezhnyh-i-otechestvennyh-issledovaniy/viewer>. (дата обращения 20.06.2024). – Текст: электронный
2. Развитие цифровых технологий и будущее психологии: [Электронный ресурс]. – 2024 Обновляется в течении суток. – URL: <file:///D:/downloads/razvitie-tsifrovyyh-tehnologiy-i-buduschee-psihologii.pdf>. (дата обращения 24.06.2024). – Текст: электронный.

3. Анализ и прогнозирование успеваемости обучающихся при использовании цифровой образовательной среды: [Электронный ресурс]. – 2024 Обновляется в течении суток. – URL: file:/// D:/downloads/analiz-i-prognozirovanie-uspevaemosti-obuchayuschih-sya-pri-ispolzovanii-tsifrovoy-obrazovatelnoy-sredy.pdf. (дата обращения 29.06.24). – Текст: электронный

УДК 004.4

ГРНТИ 50.51.19

К вопросу автоматизации поиска парковочного места с использованием веб-приложения

Штоков Алексей Николаевич, Вебер Вера Александровна

*Трехгорный технологический институт – филиал Национального
исследовательского ядерного университета «МИФИ» (ТТИ НИЯУ «МИФИ»),
Трехгорный*

Asokov69@gmail.com

В статье рассматривается проблема поиска свободного парковочного места в условиях современной урбанизации. Описана гипотеза, что система автоматизации парковки с функцией поиска ближайшего свободного места позволит повысить эффективность использования парковочного пространства. Подробно изложены этапы проектирования и реализации программного продукта на базе технологий Vue.js и Node.js. Описан алгоритм определения ближайшего свободного места, построенный на использовании Евклидова расстояния, и приведён пример его реализации. Рассматриваются архитектура системы, выбор технологий, структура базы данных и особенности взаимодействия клиентской и серверной части. Подтверждается перспективность внедрения подобных решений в инфраструктуру умного города.

Ключевые слова: автоматизация парковки, поиск парковочного места, веб-приложение, Vue.js, Node.js, городская инфраструктура.

To the Issue of Parking Space Automation Using a Web Application

Aleksey Nikolaevich Shtokov, Veber Vera Alexandrovna

Tryokhgorny Technological Institute, the branch of the National Research Nuclear University «MEPhI» (TTI NRNU «MEPhI»), Tryokhgorny

The article highlights the importance of developing students' project skills as a way to increase their competitiveness in the modern educational environment. The types of project work skills are identified, and the results of a survey among the students of TTI of the National Research Nuclear University MEPhI confirming the relevance of the work are revealed. The course program that focuses on the development of the complex of students' project skills is developed.

Keywords: project work, project skills, engineering students, modern educational environment, interactive methods of work.

В условиях урбанизации и роста количества автомобилей поиск парковочных мест становится важной технической и социальной задачей. Необходимость эффективного управления городским пространством предопределяет внедрение интеллектуальных систем автоматизации, в том числе в сфере парковки.

Реализация проекта началась с анализа существующих проблем. Основной из них является отсутствие информации у водителя о доступности парковки, что приводит к увеличению времени поиска и загрязнению воздуха из-за холостого хода. Принятая гипотеза предполагает, что автоматизированная система с функцией поиска свободного места и маршрутизацией существенно повышает эффективность.

Для подтверждения данной гипотезы была разработана система, использующая стек технологий Vue.js 3 и Node.js. Архитектура приложения реализована по трехуровневой модели: клиент – логика – база данных. Взаимодействие осуществляется через REST API. Хранение данных обеспечено СУБД PostgreSQL. Особое внимание уделено безопасности, масштабируемости и кроссплатформенности.

Алгоритм поиска ближайшего свободного места реализован через Евклидово расстояние, определяя оптимальную точку вхождения пользователя на парковку. Тестирование проведено с использованием Postman: обработаны запросы GET, POST, оценена корректность и скорость отклика.

В дополнение к функциональной части системы разработано пользовательское руководство, включающее описание входа, регистрации, выбора парковочного места и оплаты. Администраторская часть сопровождается инструкцией по установке и развёртыванию через Docker и PostgreSQL.

Таким образом, разработанная система демонстрирует потенциал для интеграции в городскую инфраструктуру и может служить прототипом для масштабируемых решений в рамках концепции «Умного города».

Основной результат проекта – повышение удобства для конечного пользователя и снижение времени поиска парковочного места.

Дополнительным направлением развития системы автоматизации парковки может стать внедрение модулей машинного обучения и искусственного интеллекта. Например, применение моделей предсказания загруженности парковки на основе исторических данных позволит пользователю заранее планировать поездки. Подобные алгоритмы могут использовать такие параметры, как день недели, время суток, погодные условия, статистика предыдущих сессий и модель поведения конкретного водителя.

Также актуальным является вопрос интеграции с мобильными экосистемами. Разработка кроссплатформенных приложений на базе таких технологий, как React Native, позволит пользователю взаимодействовать с системой с помощью смартфона, что расширяет охват аудитории. Внедрение push-уведомлений о статусе парковки, возможности резервирования места и контроля времени стоянки усилит пользовательский контроль и повысит удовлетворенность от использования системы.

Стоит рассмотреть и правовые аспекты внедрения подобных решений. Сбор, обработка и хранение персональных данных должны соответствовать действующим нормам законодательства (например, ФЗ-152 в РФ). Это предполагает реализацию механизмов анонимизации данных, шифрования, двухфакторной аутентификации и ограничения доступа к данным на всех уровнях архитектуры.

В перспективе систему можно адаптировать под использование на крупных объектах – торговых центрах, стадионах, транспортных узлах, где особенно остро ощущается нехватка мест в часы пик. Разработка API-интерфейсов позволит интегрировать систему с другими городскими и корпоративными платформами, формируя единую цифровую среду обслуживания.

Таким образом, потенциал масштабирования и развития разработанной системы велик. В долгосрочной перспективе внедрение таких решений может трансформировать подход к городской мобильности, сделав её более предсказуемой, удобной и устойчивой к нагрузкам.

Список использованных источников:

1. vuejs: [электронный ресурс]. – 2024 Обновляется в течении суток. –URL: <https://vu.vuejs.org> (дата обращения 18.05.2024). - Текст: электронный.
2. expressjs: [электронный ресурс]. – 2024 Обновляется в течении суток. –URL: <https://expressjs.com/en/5x/api.html> (дата обращения 18.05.2024). - Текст:электронный.

3. metanit: [электронный ресурс]. – 2024 Обновляется в течении суток. –URL: <https://metanit.com/sql/postgresql/6.1.php> (дата обращения 15.05.2024). - Текст:электронный.
4. Завьялова Н.Б., Сагинова О.В. Проектная работа студентов: как улучшить результат // Креативная экономика. – 2017. – Т. 11. – №9. – С. 943-952.
5. Ибрагимова О.И. Постановка цели в технологии SMART в процессе обучения иностранному языку // Развитие современного образования в контексте педагогической компетенциологии. – Чебоксары, 2023. – С. 55-59.
6. Салынская Т.В., Ясницкая А.А. Проектная деятельность в подготовке специалистов в сфере государственного и муниципального управления // Муниципальная академия. – 2021. – №1. – С. 20-25.
7. Старчикова И.Ю., Шакурова Е.С., Мощенко Г.Б. Проектная деятельность как инновационная составляющая в гуманитарном блоке образовательного процесса технического вуза // Перспективы науки и образования. – 2018. – №4 (34). – С. 52-57.

УДК: 519.866.2.

Анализ эффективности алгоритма для оптимизации цен в билетных программах с помощью динамического ценообразования

Антипов Данил Андреевич
Руководитель – Вебер Вера Александровна

*Трёхгорный технологический институт-филиал Национального
исследовательского ядерного университета «МИФИ» (ТТИ НИЯУ МИФИ),
Трёхгорный*

danil-antipov00@mail.ru

В статье приводится созданный алгоритма для оптимизации цен в билетных программах с помощью динамического ценообразования. Определены основные этапы, начиная с создания алгоритма оптимизации цен с помощью динамического ценообразования и веб-приложение, которое будет использовать для проверки эффективности динамического ценообразования.

Ключевые слова: алгоритм, цена, динамическое ценообразование, веб-приложение.

Analysis of the effectiveness of the algorithm for optimizing prices in ticket programs using dynamic pricing

Antipov D.A., Veber V. A.

*Trekhgorny Technological Institute, the branch
of the National Research Nuclear University*

«MEPhI», Tryokhgorny

The article provides an algorithm for optimizing prices in ticket programs using dynamic pricing. The main stages have been defined, starting with the creation of an algorithm for optimizing prices using dynamic pricing and a web application that will be used to test the effectiveness of dynamic pricing.

Keywords: algorithmprice, dynamic pricing, web application.

Динамическое ценообразование – это сложный и многофакторный подход, который отражает современные тенденции в экономике и потребительском поведении. Основная идея заключается в том, что стабильные и фиксированные цены, когда-либо привычные для большинства покупателей, становятся неэффективными в условиях быстро меняющегося рынка. Вместо этого компании стремятся применять более гибкие стратегии, чтобы не только оставаться конкурентоспособными, но и максимально эффективно использовать свои ресурсы.[1]

Каждый бизнес, будь то авиаперевозчик, отель или онлайн-магазин, может использовать динамическое ценообразование с учетом своих уникальных потребностей и характеристик рынка. Например, в туристической индустрии использование алгоритмов для анализа исторических данных о спросе позволяет предсказать, когда цены на билеты или номера в отелях могут быть снижены или наоборот, повышены. Таким образом, такая стратегия не только помогает компаниям управлять своими доходами, но и предоставляет потребителям возможность покупать товары и услуги по более выгодным ценам в моменты, когда спрос ниже.

Важно также отметить, что динамическое ценообразование может развиваться не только на основе времени, но и с учётом других факторов. Например, изменения в спросе на определённый товар могут быть вызваны сезонными трендами или даже внешними событиями, такими как праздники или распродажи. Подобные тенденции заставляют компании ежеминутно анализировать и корректировать свои ценовые стратегии, чтобы оставаться на плаву в конкурентной среде.

Тем не менее, несмотря на все преимущества, связанные с динамическим ценообразованием, компании сталкиваются и с рядом сложностей. Одной из главных является необходимость соблюдения законодательства в области защиты прав потребителей и недопущения ценовой дискриминации. Восприятие потребителями изменений цен также требует внимательного анализа: внезапные повышения цен могут вызвать недовольство и негативные отзывы, что снизит лояльность клиентов.

Таким образом, успешное внедрение динамического ценообразования требует не только технического оснащения и знаний в области анализа данных, но и чуткости к реакциям покупателей и уязвимым местам на рынке. В конечном итоге, для достижения оптимальных результатов компании должны находить баланс между гибкостью цен и удовлетворением потребительского спроса, а также строить доверительные отношения с клиентами, помогая им чувствовать себя ценными и важными участниками рынка.

Билетные программы мероприятий играют критически важную роль в финансовой стабильности и общем успехе организаций, особенно в сфере спорта и развлечений. Ценообразование на билеты непосредственно влияет на доходы от проведения мероприятий, доступность для разных категорий зрителей и общее восприятие ценности этих событий. Важно понимать, что на формирование цен влияют как внешние, так и внутренние факторы, каждый из которых вносит свой вклад в общую картину.[2]

Среди внешних факторов ключевое значение имеет спрос, который в свою очередь может варьироваться в зависимости от популярности конкретного мероприятия или команды. Например, на высокие цены на билеты могут влиять большой интерес и востребованность определенных спортивных соревнований или концертов. Конкуренция также занимает важное место в этой системе: наличие других мероприятий, проводимых в одно и то же время, может оказать давление на цены, так как организации стремятся привлечь зрителей. Социальные факторы, такие как общественное восприятие спорта или команды, могут значительно повлиять на уровень интереса и, соответственно, на спрос.

Внутренние аспекты, в свою очередь, включают в себя финансовые затраты на организацию мероприятия. Расходы на аренду помещений, оплату труда персонала, транспортировку оборудования и техническое обеспечение могут варьироваться, тем самым воздействуя на конечную ценовую политику. Важную роль играют также характеристика инфраструктуры, вместимость и географическое положение места проведения, так как все эти элементы могут существенно влиять на формирование цен.

Организации применяют различные стратегии ценообразования, чтобы адаптироваться к динамично меняющейся среде. Одним из подходов является дифференцированное ценообразование, где цены могут варьироваться в зависимости от категории места, времени проведения мероприятия и других факторов. Переменное

ценообразование в свою очередь позволяет устанавливать разные цены на вашем месте в зависимости от расположения и времени событий. Динамическое ценообразование, использующее современные алгоритмы, позволяет в реальном времени изменять цены в зависимости от спроса и других переменных, что дает возможность максимально эффективно использовать возможности рынка.

На конкретном примере можно рассмотреть билетную программу волейбольного клуба "Зенит-Казань", которая успешно сочетает в себе различные элементы ценообразования. Это включает переменные цены в зависимости от соперника, дифференцированные цены по секторам и динамическое ценообразование, что обеспечивает гибкость и адаптацию к текущим условиям на рынке.

С внедрением новых технологий и углублением аналитики данных, организации получают возможность не только максимизировать свою прибыль, но и лучше понимать предпочтения своих зрителей. Мобильные билеты, становясь все более популярными, упрощают процесс приобретения, избавляя клиентов от необходимости иметь физические билеты. В конечном итоге, осознание этих факторов и использование эффективных стратегий ценообразования позволяют компаниям создавать более привлекательные и доступные мероприятия, что в свою очередь способствует гармоничному взаимодействию с любителями спорта и развлечений.

Тенденция в клиент-серверных технологиях связана со все большим использованием распределенных вычислений. Они реализуются на основе модели сервера приложений, где сетевое приложение разделено на две и более частей, каждая из которых может выполняться на отдельном компьютере. Выделенные части приложения взаимодействуют друг с другом, обмениваясь сообщениями в заранее согласованном формате. [3]

Трёхзвенная архитектура – архитектурная модель программного комплекса, предполагающая наличие в нём трёх типов уровней.

Первый уровень – это клиентское приложение, которое предоставляет пользователю удобную оболочку для взаимодействия с требуемыми данными и запросами. Данный уровень не имеет прямой связи с третьим уровнем, после того как пользователю нужно получить какие-то данные создаётся запрос и отправляется на второй уровень в сервер приложений.

Второй уровень – это сервер приложений. После того как пользователь отправил запрос на получение данных сервер приложений обрабатывает его и отправляет запрос на получение данных из базы данных, после чего отправляет их клиентскому приложению.

Третий уровень – это созданная БД, которая хранит всю необходимую для работы клиентского приложения данные.

Это блочная система, она независима друг от друга и её можно масштабировать.

На рисунке 1 представлена схема созданной базы данных.

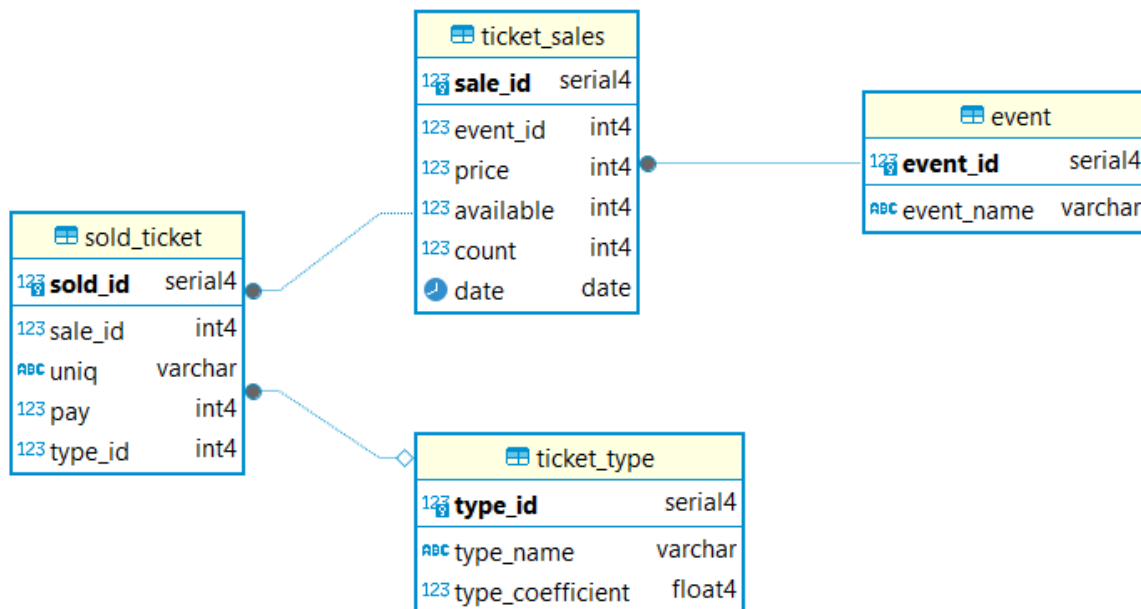


Рисунок 1 – Схема созданной базы данных

База данных представляет собой ключевой компонент для реализации и успешной работы алгоритма динамического ценообразования. Она не только хранит всю необходимую информацию, но и предоставляет аналитическую основу, позволяющую принимать обоснованные решения в реальном времени. Наличие хорошо структурированной базы данных позволяет организациям эффективно управлять данными о спросе, ценах, предпочтениях клиентов и других важных факторах.

Рассмотрим основную функцию динамического ценообразования, написанную на языке JavaScript.[4]

Сначала она проверяет выбраны ли необходимые пункты для корректного получения данных, после чего получает текущую дату и дату, выбранную пользователем, и рассчитывает разницу в днях. Далее на основании дней программа выбирает необходимые коэффициенты для подсчёта стоимости билета. Начало функции представлено на рисунке 2.

```

if (this.datel != "" && this.selected != "" && this.selected1 != "") {
  console.log("Ok");
  this.selected1Check = this.selected1;

  const date1 = new Date(this.datel);
  const date2 = new Date(this.timestamp);

  var Difference_In_Time = date2.getTime() - date1.getTime();
  var Difference_In_Days = Difference_In_Time / (1000 * 3600 * 24);
  this.days = Math.abs(Math.round(Difference_In_Days));

  if (this.days > 31) {
    this.datecoef = 0.9;
    this.coef = 0.3;
  } else if (this.days > 21) {
    this.datecoef = 1;
    this.coef = 0.35;
  } else if (this.days > 14) {
    this.datecoef = 1.05;
    this.coef = 0.4;
  } else if (this.days > 7) {
    this.datecoef = 1.15;
    this.coef = 0.45;
  } else {
    this.datecoef = 1.25;
    this.coef = 0.5;
  }
}

```

Рисунок 2 – Начало функции

После этого вызывается функция, представленная на рисунке 3, позволяющая передать параметры на бэкэнд для получения информации о билете по выбранным параметрам, которые после получения результаты заносятся в переменные.

```

const postData = {
  event_id: this.selected,
  date: this.datel,
};
try {
  console.log(postData);
  const res = await DynamicImport.getTicketDynamics(postData).then(
    (response) => {
      this.dynamic_list = response.data;
      console.log(response.data);

      this.available =
        response.data[0].available / response.data[0].count;
      this.available = Math.round(this.available * 100) / 100;
      this.sale_id = response.data[0].sale_id;
      this.price = response.data[0].price;
      this.event_name = response.data[0].event_name;
    }
  );
  console.log(res);
} catch (e) {
  console.log(e);
}

```

Рисунок 3 – Получение информации о билете

Далее происходит проверка количества билетов, если билеты есть выбирается коэффициент, зависящий от количества доступных билетов, после чего происходит итоговый подсчёт суммы билета и формирование уникального кода билета. Если количество билетов равно 0, то на месте цены будет сообщение об их отсутствии, и произойдёт блокировка кнопки подтверждения. Итоговый подсчёт представлен на рисунке 4.

```

if (this.available > 0.8) {
  if (this.days > 28) {
    this.avcoef = 0.95;
  } else if (this.days > 21) {
    this.avcoef = 0.85;
  } else if (this.days > 14) {
    this.avcoef = 0.8;
  } else if (this.days > 7) {
    this.avcoef = 0.7;
  } else {
    this.avcoef = 0.65;
  }
} else if (this.available > 0.6) { ...
} else if (this.available > 0.4) { ...
} else if (this.available > 0.2) { ...
} else { ...
}
this.dynamic_price =
  this.price * this.selected1[0] * this.datecoef * this.avcoef;
this.dynamic_price = Math.round(this.dynamic_price);
this.addCheck = true;
this.rndStr = Math.random().toString(36).slice(2);
} else {
  this.addCheck = false;
  this.dynamic_price = "Билеты закончились!";
}
this.visible = true;

```

Рисунок 4 – Итоговый расчёт

На основании созданного алгоритма проведём анализ формирования цены за определенный промежуток времени. На рисунке 5 представлен график, отображающий цены на билеты в зависимости от даты и количества доступных билетов.

СОВРЕМЕННЫЕ ИНФОРМАЦИОННЫЕ ТЕХНОЛОГИИ

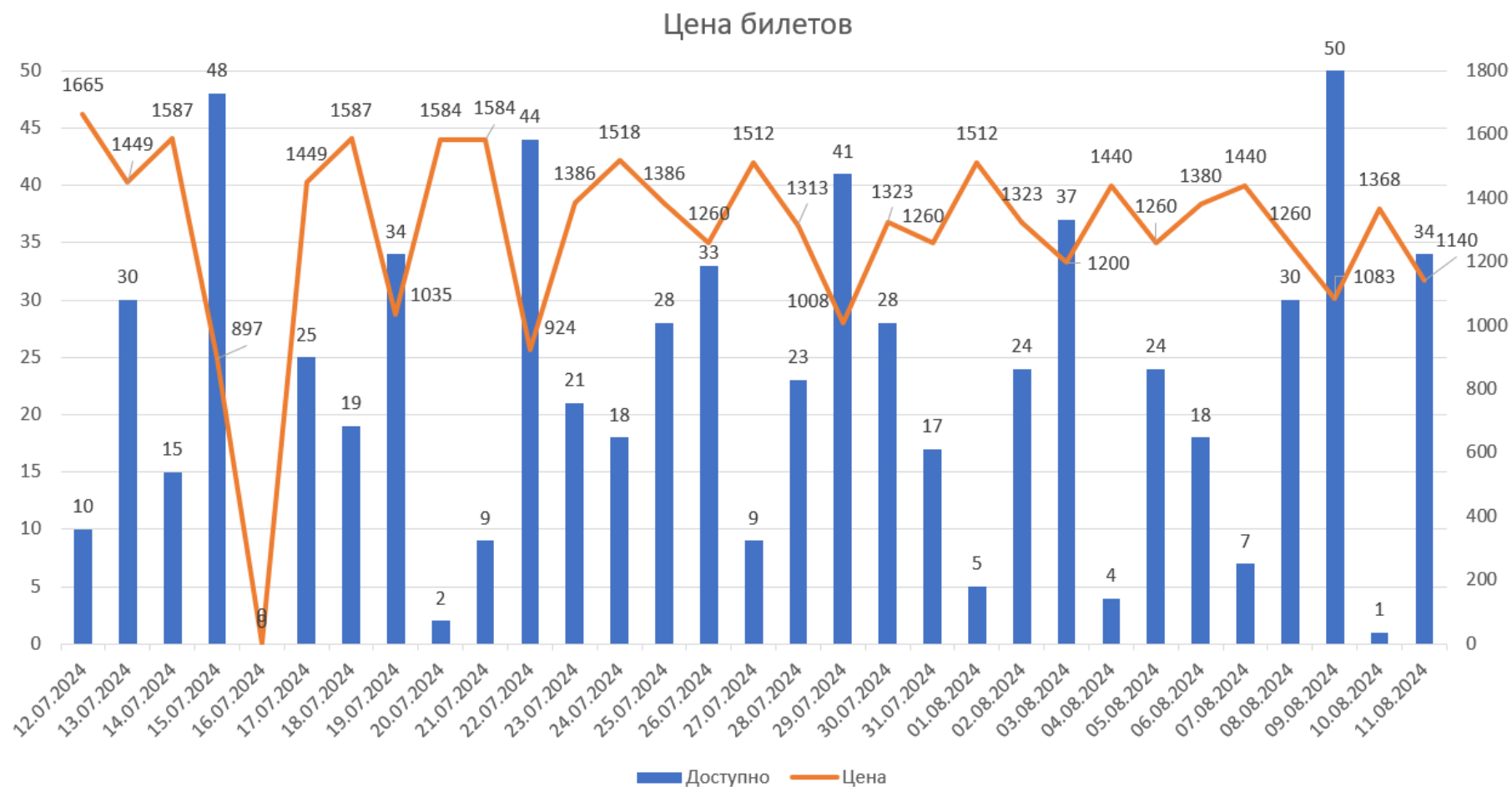


Рисунок 5 – Цены на билеты за определенный промежуток

На основании созданного графика можно увидеть, что чем ближе дата проведения мероприятия и чем меньше доступных билетов, тем будет выше цена, если дата проведения близка, но количество билетов много то цена будет снижаться для привлечения клиентов, также наиболее выгодные предложения начинаются за 3,5 недели до начала мероприятия даже при условии низкого количества билетов.

Список использованных источников:

1. Динамическое ценообразование: как использовать его для увеличения прибыли?// CENOZAVR : [сайт]. – 2024 –URL:<https://www.cenzavr.ru/dinamicheskoe-czenoobrazovanie-kak-ispolzovat-ego/>
2. Билетные программы: особенности ценообразования, факторы, стратегии и тенденции а // moluch: [сайт]. – 2024 – URL: <https://moluch.ru/archive/522/115477/>. – Текст: электронный.
3. Трехуровневая клиент-серверная архитектура// skypro : [сайт]. – 2024 – URL: <https://sky.pro/wiki/sql/trehurovnevaya-klient-servernaya-arhitektura/>.
4. Современный учебник JavaScript // JAVASCRIPT.RU: [сайт]. – 2024 – URL: <https://learn.javascript.ru/>.

УДК 371

**Оптимизация процессов электронного документооборота
на промышленных предприятиях с использованием систем
искусственного интеллекта**

Геберт Ксения Вадимовна, Вебер Вера Александровна

*Трехгорный технологический институт – филиал Национального
исследовательского ядерного университета "МИФИ" (ТТИ НИЯУ МИФИ),
г. Трехгорный*

k.gebert@yandex.ru

В статье рассматривается внедрение искусственного интеллекта в процессы электронного документооборота на промышленных предприятиях. Описываются преимущества автоматизации документооборота, включая сокращение времени об-

работки документов и повышение точности адресации. Приводится анализ существующих решений на рынке и примеры успешного внедрения электронного документооборота (ЭДО). Основное внимание уделяется разработке клиентского приложения с использованием современных технологий, что способствует улучшению операционной эффективности и конкурентоспособности предприятий.

Ключевые слова: электронный документооборот, искусственный интеллект, автоматизация, программное обеспечение, производственные предприятия, эффективность, проектирование, клиентское приложение.

Optimization of Electronic Document Management Processes in Industrial Enterprises Using Artificial Intelligence Systems

Gebert Ksenia Vadimovna, Veber Vera Alexandrovna

Tryokhgorny Technological Institute, the branch of the National Research Nuclear University "MEPhI", Tryokhgorny

This article discusses the implementation of artificial intelligence in electronic document management processes within industrial enterprises. It describes the advantages of automating document management, including reduced processing times and improved accuracy in document addressing. The article analyzes existing solutions in the market and provides examples of successful EDM implementation. The main focus is on the development of a client application using modern technologies, which contributes to enhancing operational efficiency and competitiveness of enterprises.

Keywords: electronic document management, artificial intelligence, automation, software, industrial enterprises, efficiency, design, client application.

Электронный документооборот играет ключевую роль в оптимизации бизнес-процессов на современных производственных предприятиях. Внедрение ЭДО ускоряет обработку документов, повышает их доступность и упрощает поиск необходимой информации. Искусственный интеллект открывает новые горизонты для автоматизации документооборота, позволяя алгоритмам машинного обучения классифицировать документы, определять их содержание и предлагать решения по их распределению и обработке.

Преимущества ЭДО включают сокращение времени на обработку документов, уменьшение вероятности ошибок и повышение безопасности. На промышленных предприятиях, где руководители ежедневно обрабатывают десятки документов, внедрение систем искусственного интеллекта может значительно упростить этот

процесс. Это повышает производительность и сокращает время, затрачиваемое на рутинные операции.

Анализ текущего состояния показывает, что задержки в обработке и риск ошибок при ручной классификации увеличивают время, необходимое для принятия решений. Цели внедрения ИИ включают автоматическую классификацию документов, анализ их содержания для определения ключевых действий и предложение адресатов на основе истории предыдущих операций.

Внедрение искусственного интеллекта в электронный документооборот обеспечивает значительные преимущества, позволяя сосредоточиться на более важных задачах и повысить общую эффективность предприятия.

В связи с этим возникает необходимость разработки специализированных информационных систем, способных автоматизировать процессы электронного документооборота и повысить их эффективность.

Тема является актуальной, поскольку внедрение искусственного интеллекта в электронный документооборот открывает новые возможности для оптимизации бизнес-процессов на промышленных предприятиях.

Целью данного исследования является разработка информационной системы, способной эффективно обрабатывать, классифицировать и адресовать документы с использованием алгоритмов искусственного интеллекта.

Для достижения поставленной цели будут использованы методы анализа существующих систем ЭДО, обзор научной литературы, создание и тестирование прототипа ИИ, а также сбор статистических данных о времени обработки документов и частоте ошибок.

Объектом исследования являются процессы электронного документооборота на промышленных предприятиях, а предметом – разработка и внедрение информационной системы для автоматизации этих процессов.

Предполагается, что внедрение специализированной информационной системы приведет к увеличению скорости обработки документов, снижению вероятности ошибок и улучшению качества управленческих решений.

Для проектирования программного обеспечения были использованы диаграммы IDEF0 и Use Case (вариантов использования), представленные на рисунках 1 и 2.

Методология IDEF0 применяется для систематического отображения функций системы и анализа ее требований.

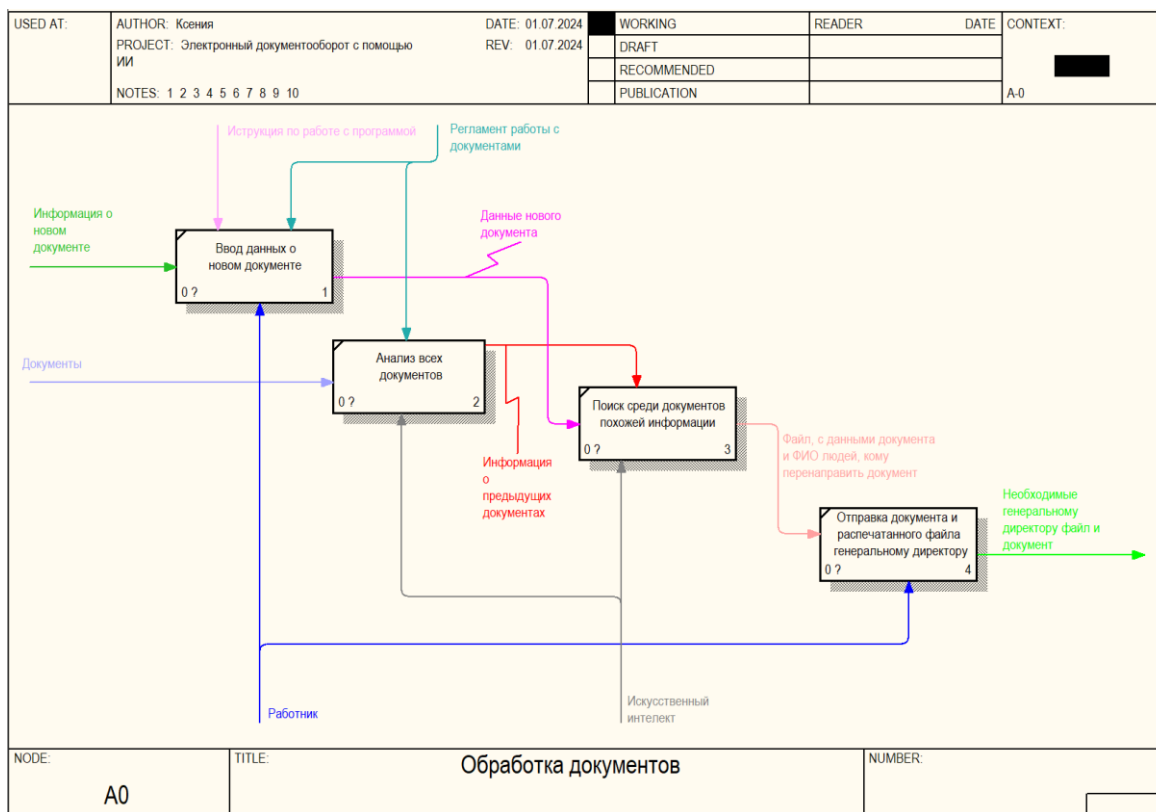


Рисунок 1 – Диаграмма IDEF0

Процесс работы системы включает ввод основных реквизитов нового документа работником, после чего искусственный интеллект (ИИ) анализирует предыдущие документы для выявления совпадений в содержании и определения потенциальных получателей. На основе этого анализа ИИ предлагает список адресатов, что упрощает процесс адресации документа.

Завершающим этапом является подготовка документа работником для резолюции генеральному директору, что позволяет автоматизировать и оптимизировать обработку документов, снижая вероятность ошибок и ускоряя время обработки.

Диаграмма вариантов использования используется для описания сценариев взаимодействия потенциального пользователя с системой.

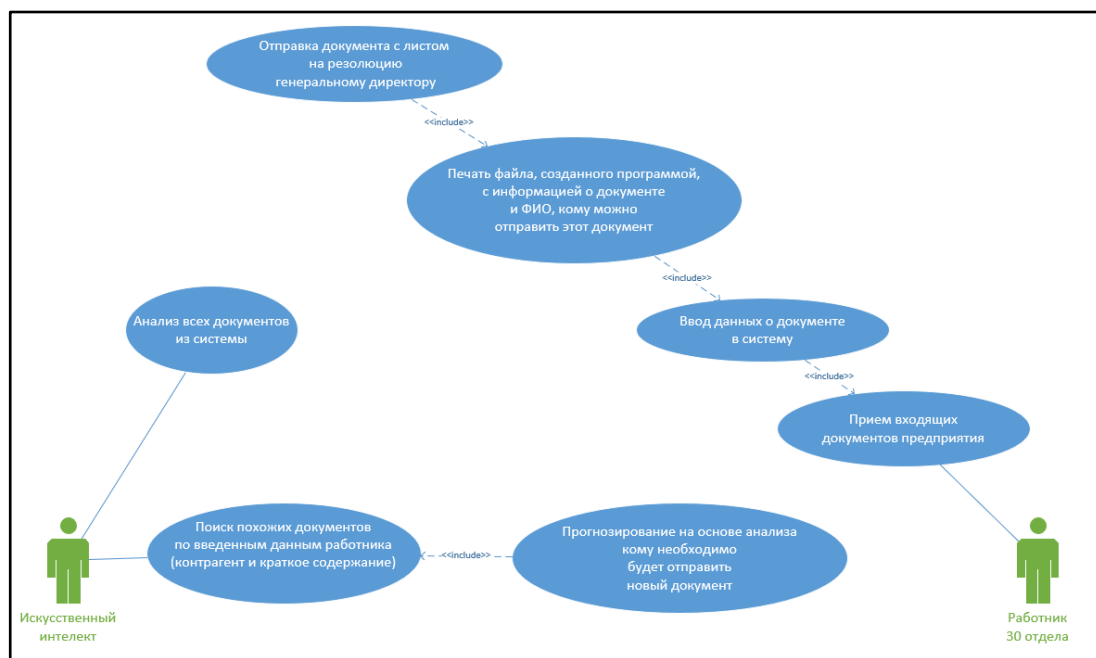


Рисунок 2 – Диаграмма Use Case

Для углубления в тему исследования были выбраны статьи, обсуждающие электронный документооборот с использованием искусственного интеллекта и без него. Например, в статье Вячеслава Носевича «Электронный документооборот: технологии и практика» рассматриваются ключевые аспекты ЭДО, включая его определение, преимущества и рекомендации по внедрению. Также были проанализированы существующие решения, такие как Directum RX, Softline и ABBYY, которые предлагают автоматизацию офисной работы и интеллектуальную обработку информации.

Разработка собственного приложения для автоматизации электронного документооборота требует надежной и эффективной базы данных. PostgreSQL, широко признанная реляционная база данных, отличается высокой производительностью, надежностью и масштабируемостью, а также является открытым решением с доступным исходным кодом.

Также был создан фирменный стиль, который включает в себя корпоративные цвета, логотип и шрифт, представленные на рисунке 3. Функциональные возможности системы полностью соответствуют тем, что указаны в диаграмме Use Case. Приложение представлено на рисунках 4, 5, 6.



Рисунок 3 – Фирменный стиль

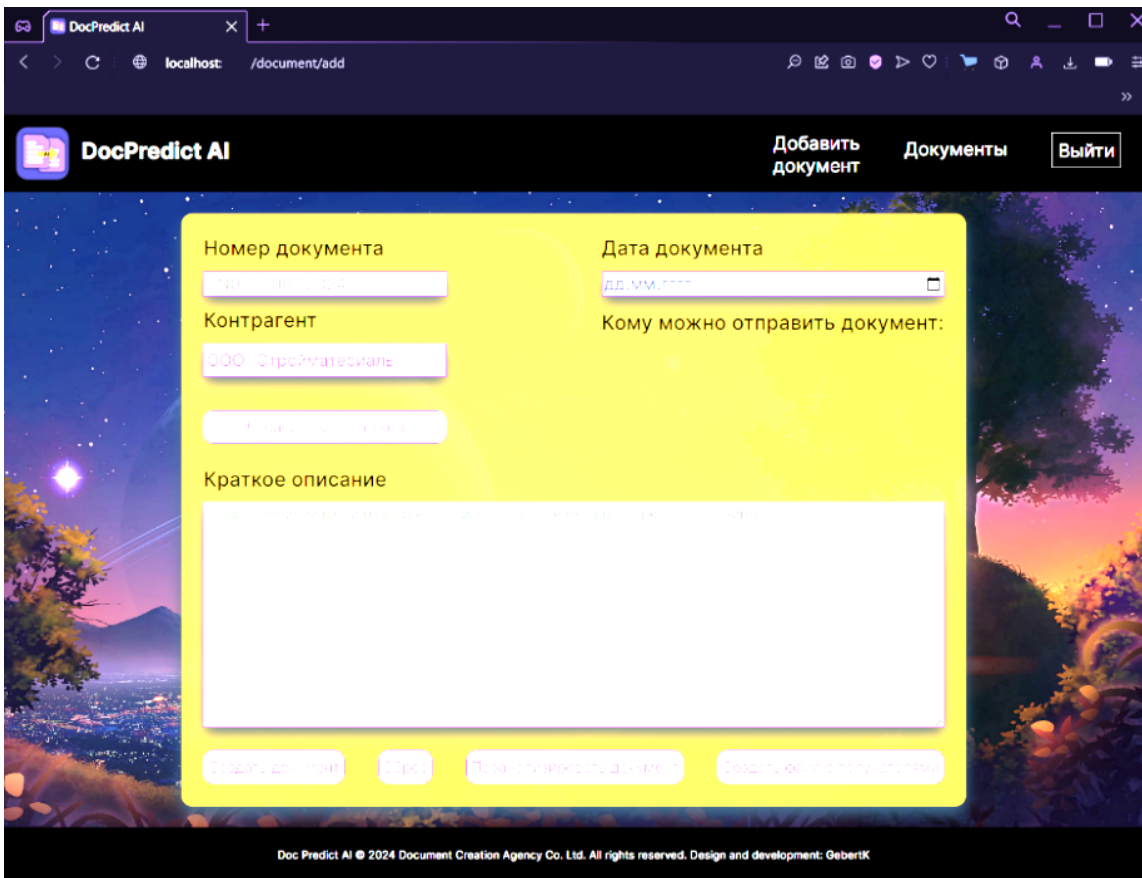


Рисунок 4 – Главная страница после авторизации

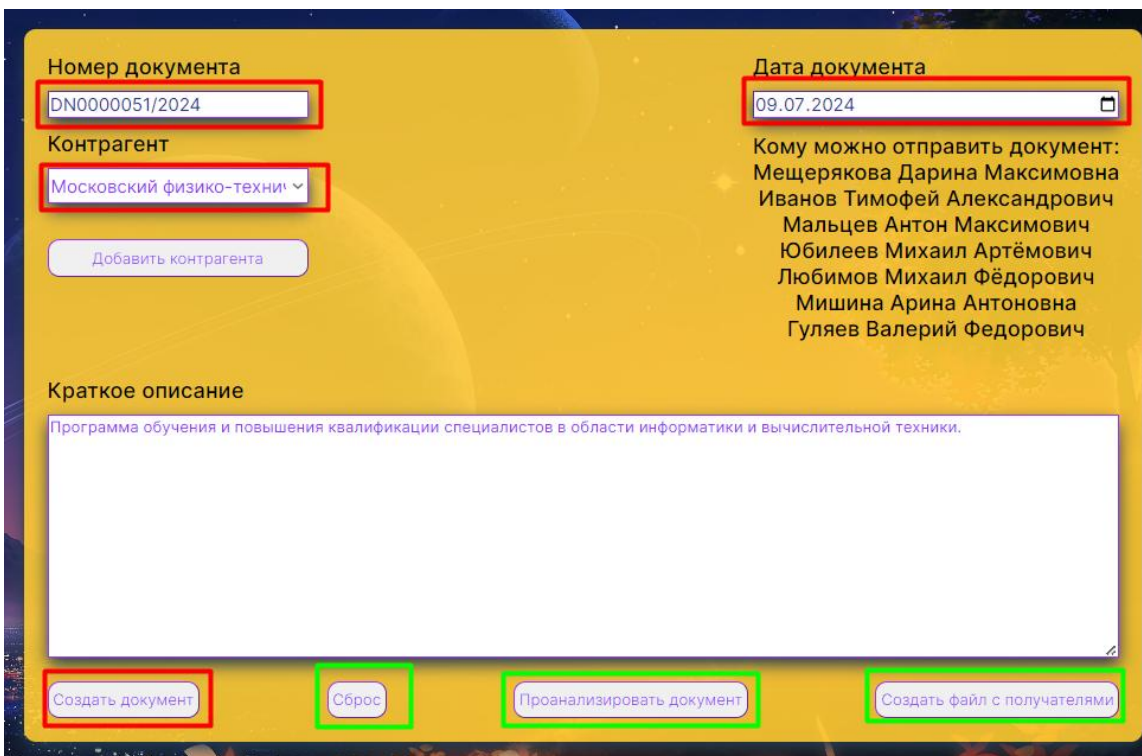


Рисунок 5 – Пример ввода данных для добавления

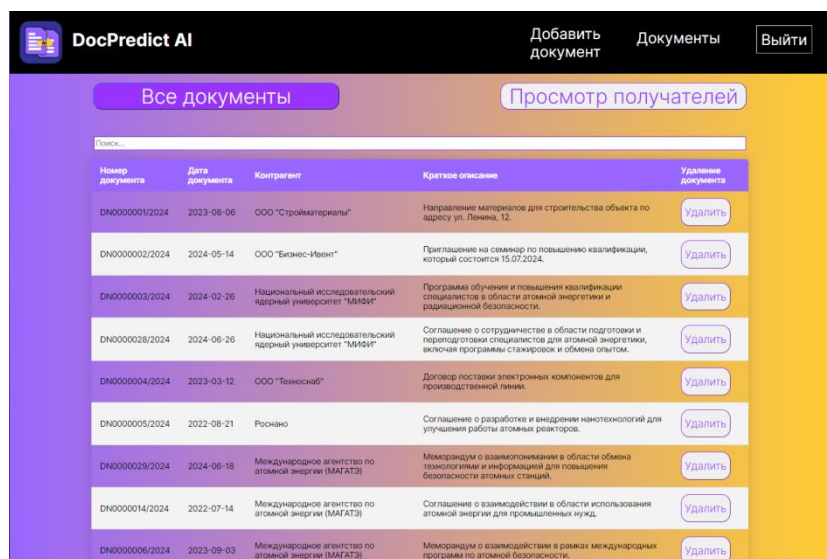


Рисунок 6 – Вкладка «Документы»

Этот проект имеет практическую значимость, так как он способствует оптимизации процессов электронного документооборота на промышленных предприятиях, что в свою очередь повышает их эффективность и конкурентоспособность. Внедрение информационной системы позволит значительно сократить время обработки документов, улучшить точность классификации и адресации, а также снизить вероятность ошибок, связанных с человеческим фактором.

В результате моей работы было разработано программное обеспечение, которое интегрирует алгоритмы искусственного интеллекта для автоматизации документооборота, обеспечивая более быстрый и эффективный процесс обработки информации.

Такой проект является значимым, так как он не только решает актуальные проблемы управления документацией, но и открывает новые возможности для применения ИИ в различных сферах бизнеса.

Дальнейшее развитие проекта включает в себя внедрение более сложных алгоритмов ИИ, улучшение пользовательского интерфейса и расширение функциональности системы для адаптации к изменяющимся потребностям пользователей

Список использованных источников:

1. Электронный документооборот: теория и практика: [Электронный ресурс]. – URL: <https://ilex.by/news/elektronnyj-dokumentoorot-teoriya-i-praktika/> (дата публикации 18.10.2018). – Текст: электронный.
2. Интеллектуальная система цифровизации процессов и документов: [Электронный ресурс]. – 2024 Обновляется в течении суток. – URL: <https://www.directum.ru/products/directum> (дата обращения 25.06.2024). – Текст: электронный.
3. Softline: [Электронный ресурс]. – 2024 Обновляется в течении суток. – URL: <https://softline.ru> (дата обращения 24.06.2024). – Текст: электронный.

4. IDEF0. Знакомство с нотацией и пример использования: [Электронный ресурс]. – 2024 Обновляется в течении суток. – URL: https://trinion.org/blog/idef0-znakomstvo-s-notaciey-i-primerispolzovaniya#Что_такое_IDEF0? (дата обращения 26.06.2024). – Текст: электронный.

5. Диаграмма вариантов использования: [Электронный ресурс]. – 2024 Обновляется в течении суток. – URL: https://itonboard.ru/analysis/629diagramma_variantov_ishpolzovanija_use_case_diagram/#:~:text=Диаграмма%20вариантов%20использования (дата обращения 23.06.2024). – Текст: электронный.

УДК 371

Разработка системы для автоматизированной паллетизации и определения нагрузки на оси транспортных средств

Изыумин Владимир Александрович, Вебер Вера Александровна

*Трехгорный технологический институт – филиал Национального
исследовательского ядерного университета "МИФИ" (ТТИ НИЯУ МИФИ),
г. Трехгорный*

v.izyumin2015@yandex.ru

В статье рассматривается разработка системы автоматизированной паллетизации и определения нагрузки на оси транспортных средств с использованием современных web-технологий. Целью данной работы является повышение эффективности логистических операций и сокращение издержек за счет автоматизации процессов и точного распределения веса. Разработка системы включает анализ существующих решений, создание программного обеспечения и его интеграцию в логистические процессы, что обеспечивает соблюдение нормативов безопасности и минимизацию рисков перегрузки.

Ключевые слова: автоматизация, паллетизация, нагрузка на оси, web-технологии, логистика, программное обеспечение.

Development of a System for Automated Palletization and Axle Load Determination for Vehicles

Izyumin Vladimir Alexandrovich, Veber Vera Alexandrovna

*Tryokhgornyy Technological Institute, the branch of the National Research Nuclear
University "MEPhI", Tryokhgornyy*

The article discusses the development of a system for automated palletization and axle load determination for vehicles using modern web technologies. The aim of this work is to enhance the efficiency of logistics operations and reduce costs through the automation of processes and precise weight distribution. The system development includes analyzing existing solutions, creating software, and integrating it into logistics processes, ensuring compliance with safety regulations and minimizing the risks of overload.

Keywords: automation, palletization, axle load, web technologies, logistics, software.

В условиях стремительного развития логистики важность автоматизации процессов становится все более очевидной. Данная работа направлена на создание системы, которая обеспечит оптимизацию управления драгоценными металлами и повысит безопасность транспортировки.

Внедрение подобной системы представляет собой шаг к оптимизации логистических процессов, что позволяет значительно повысить производительность и снизить затраты на транспортировку. Управление драгоценными металлами особенно важно из-за их высокой стоимости и потенциальных убытков при недостаточном учете и контроле. Поэтому разработка системы, способной эффективно управлять этими процессами, является актуальной и востребованной.

Преимуществами такой системы являются высокая точность определения нагрузки на оси, автоматизация процесса паллетизации, сокращение времени на выполнение операций и снижение риска штрафов за перегруз.

Целью данного научного исследования является разработка системы на базе web-технологий для автоматизации процессов паллетизации и точного определения нагрузки на оси транспортных средств, что позволит повысить эффективность логистических операций и обеспечить соблюдение нормативов безопасности при транспортировке грузов.

Задачи нашего исследования заключаются в определении ключевых параметров и требований к системе, разработке методики расчета оптимальной нагрузки на

оси, создании прототипа системы и выявлении потенциальных проблем при эксплуатации.

Объектом исследования являются процессы и системы автоматизированной паллетизации в логистических цепях, а предметом исследования – методы и алгоритмы оптимизации процесса паллетизации и распределения нагрузки на оси.

Мы предполагаем, что применение разработанной системы приведет к оптимизации логистических процессов на складах, обеспечивая не только экономическую выгоду, но и повышение безопасности транспортировки.

Для достижения поставленных целей и решения задач мы воспользуемся следующими методами исследования: анализ существующих решений, создание и тестирование прототипа системы, разработка программного обеспечения с использованием современных web-технологий и проверка системы на устойчивость к различным нагрузкам и условиям эксплуатации.

Существуют несколько аналогичных систем, таких как "LoadMax" и "PalletPro", которые предлагают решения для контроля нагрузки на оси. Однако они не обеспечивают интеграцию автоматизированной паллетизации, что делает нашу разработку уникальной и более эффективной для комплексного управления логистическими процессами.

Для разработки приложения был выбран Vue.js, что обусловлено его интуитивно понятным синтаксисом, легкостью освоения даже для новичков, а также возможностью создания как простых, так и сложных веб-приложений. Vue.js подходит для проектов различного масштаба и обладает отличной документацией, включающей подробные примеры и руководства по использованию каждой функции.

В контексте российского рынка разработки, PostgreSQL выступает как более привлекательная альтернатива Oracle благодаря следующим аспектам:

1. Открытая лицензия PostgreSQL обеспечивает значительное снижение расходов на лицензирование и техническую поддержку.
2. PostgreSQL поддерживает полный набор стандартов ANSI SQL и предлагает расширения, что упрощает процесс миграции приложений между различными платформами.
3. Активное участие сообщества разработчиков в развитии PostgreSQL обеспечивает оперативное реагирование на изменения рыночных требований и потребностей клиентов.

В рамках работы с базой данных использовались представления для визуализации и отбора данных, а также функции и триггеры для автоматизации определенных действий при событиях, таких как вставка, обновление или удаление записей.

При проектировании программного обеспечения были использованы диаграммы IDEF0 и Use Case. Диаграмма Use Case, представленная на рисунке 1, слу-

жит для иллюстрации сценариев взаимодействия пользователей с системой, что позволяет лучше понять, как различные категории пользователей будут взаимодействовать с ней и какие функции являются наиболее актуальными. Однако стоит отметить, что эта диаграмма не охватывает аспекты реализации, такие как структуры данных и алгоритмические решения.

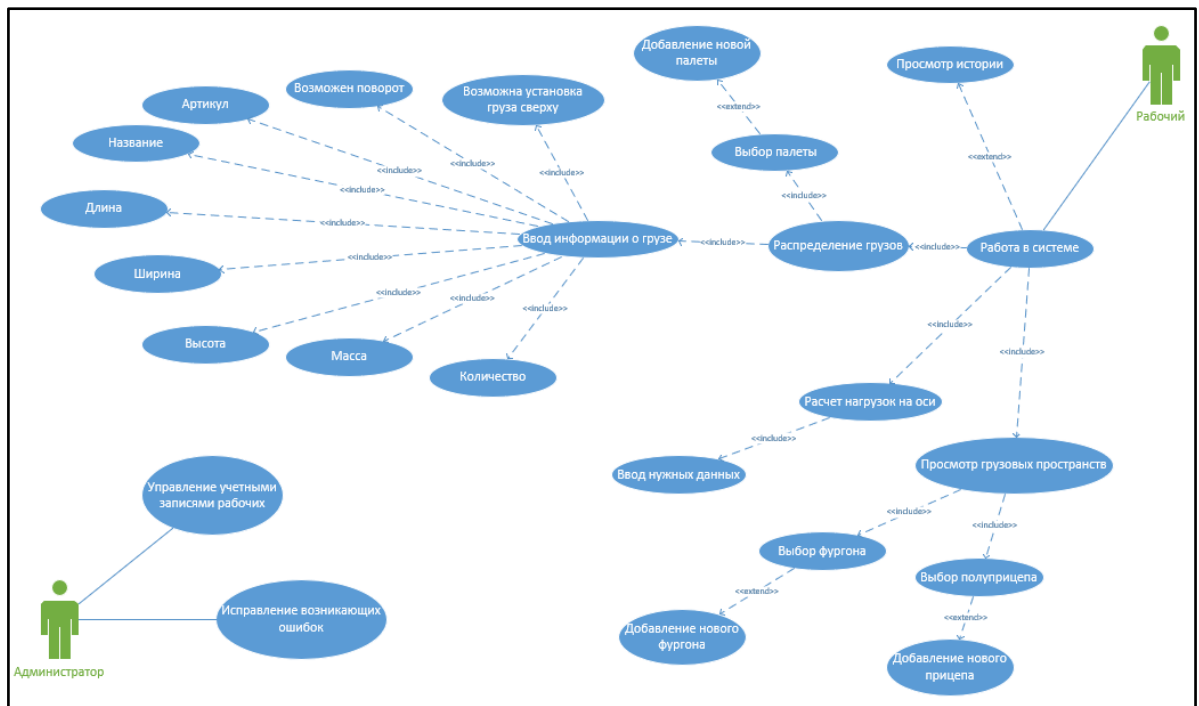


Рисунок 1 – Диаграмма Use Case

Диаграмма IDEF0, представленная на рисунке 2, используется для анализа и проектирования бизнес-процессов, основной целью которой является описание функций, выполняемых системой, и их взаимосвязей. Диаграмма IDEF0 используется для анализа и проектирования бизнес-процессов, основной целью которой является описание функций, выполняемых системой, и их взаимосвязей.

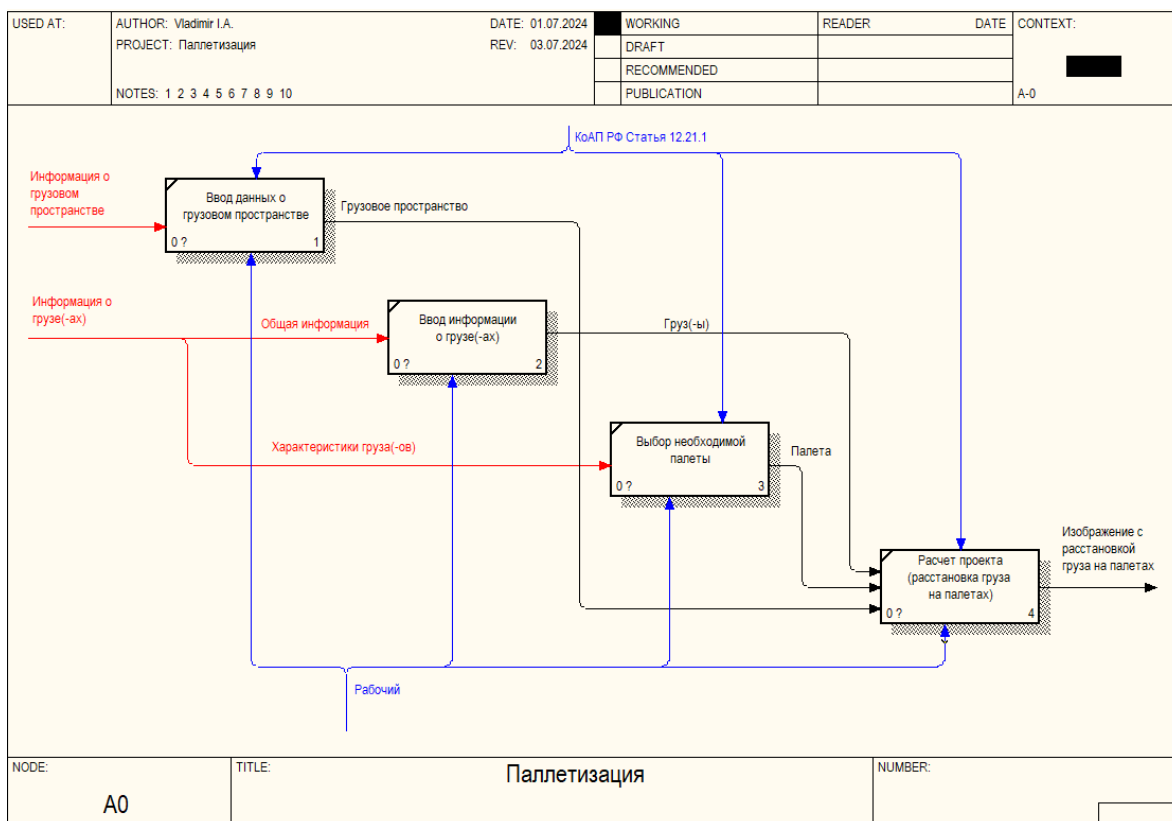


Рисунок 2 – Диаграмма IDEF0

Принцип работы системы заключается в том, что для осуществления паллетизации, рабочий должен ввести данные о грузовом пространстве и характеристиках груза. На основе этих данных необходимо выбрать подходящие паллеты и с использованием специализированной программы рассчитать оптимальный способ размещения груза на паллетах.

Фирменный стиль приложения включает логотип, фирменные цвета и шрифт, представленные на рисунке 3.



Рисунок 3 – Диаграмма Фирменный стиль

Система автоматизированной паллетизации и определения нагрузки на оси, изображенная на рисунках 4, 5, направлена на оптимизацию логистических процессов и повышение эффективности грузоперевозок.

Научное исследование, посвященное разработке такой системы, является важным шагом в направлении автоматизации и цифровизации логистических операций, что позволяет минимизировать затраты и повысить точность распределения веса на транспортные средства.

Разработанная система обеспечивает автоматизацию процесса паллетизации и точное определение нагрузки на оси, что способствует соблюдению нормативов безопасности и снижению рисков, связанных с перегрузкой.

ГП	Тягач: JCB Fastrac 8330
Грузы	Количество осей: 3 шт
Расчёт	Вес: 11000 кг
	Полуприцеп: Северный Ветер
	Тип полуприцепа: Рефрижератор
	Длина: 14 м
	Ширина: 2.5 м
	Вес: 7 т
	Количество осей: 3 шт
	Грузоподъемность: 20 т
	Погрузочная длина: 13.6 м
	Погрузочная ширина: 2.46 м
	Погрузочная высота: 2.7 м
	Паллета для погрузки: Паллет-контейнер
	Грузоподъемность: 500 кг
	Погрузочная длина: 1.1 м
	Погрузочная ширина: 0.7 м
	Погрузочная высота: 0.5 м
	Максимальный погрузочный объём: 0.39 м³

Рисунок 4 – Сведения о выбранных грузах

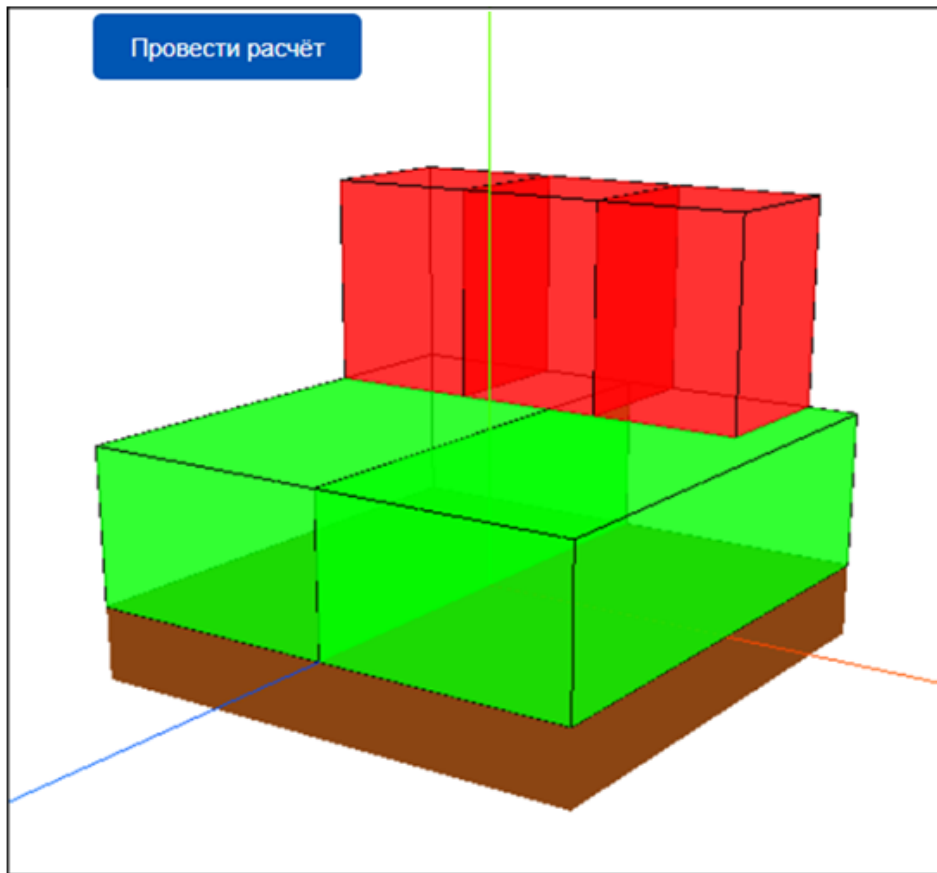


Рисунок 5 – Результат погрузки грузов на паллет

Список использованных источников:

1. КАК РАССЧИТАТЬ НАГРУЗКУ НА ОСЬ: [Электронный ресурс]. – 2024 Обновляется в течении суток. – URL: <http://tahocard.ru/info/kak-rasschitat-nagruzku-na-os-gruzovogo-avtomobilya/> (дата обращения 19.06.2024). – Текст: электронный.
2. AXISLOAD - система осевого перегруза: [Электронный ресурс]. – 2024 Обновляется в течении суток. – URL: <https://profiload.ru/axisload/> (дата обращения 17.06.2024). – Текст: электронный.
3. Планировщик грузового пространства онлайн - JetLoader: [Электронный ресурс]. – 2024 Обновляется в течении суток. – URL: <https://jload.me> (дата обращения 18.06.2024). – Текст: электронный.
4. Моделирование бизнеса — IDEF, UML, ARIS: [Электронный ресурс]. – 2024 Обновляется в течении суток. – URL: <https://business-analytics-russia.ru/business-modeling-idef-uml-aris/> (дата обращения 23.06.2024). – Текст: электронный.

УДК 004.9:331.45

**Разработка системы для
«Учет обеспечения спецодеждой и СИЗ на предприятии»**

Капличенко Виктория Юрьевна, Устинов Дмитрий Александрович,
Вебер Вера Александровна

*Трехгорный технологический институт – филиал Национального
исследовательского ядерного университета «МИФИ» (ТТИ НИЯУ «МИФИ»),
Трехгорный*

nekomaid421@gmail.com

В статье рассматривается создание автоматизированной системы учёта и контроля средств индивидуальной защиты (СИЗ) в промышленных условиях. Основное внимание уделено методологии проектирования системы, включая разработку реляционной базы данных и специализированного программного обеспечения с функционалом учёта, мониторинга и формирования отчётности.

Ключевые слова: средства индивидуальной защиты, автоматизация, учет, управление запасами, анализ потребления СИЗ.

**Development of a system for "Accounting for the provision
of workwear and PPE at the enterprise"**

Kaplichenko Viktoriya Yurievna, Ustinov Dmitry Alexandrovich,
Weber Vera Alexandrovna

*Tryokhgorny Technological Institute, the branch of the National Research Nuclear
University «MEPhI» (TTI NRNU «MEPhI»), Tryokhgorny*

The article discusses the creation of an automated system for accounting and control of personal protective equipment (PPE) in an industrial environment. The main focus is on the methodology of system design, including the development of a relational database and specialized software with accounting, monitoring and reporting functionality.

Keywords: personal protective equipment, automation, accounting, inventory management, analysis of PPE consumption.

Современное эффективное функционирование предприятия требует внедрения автоматизированных систем, базирующихся на актуальных информационных технологиях. Процесс автоматизации предполагает интеграцию специализированного технического оборудования и программных решений, что позволяет минимизировать участие персонала в рутинных операциях. Данный подход способствует снижению количества ошибок и временных затрат, связанных с человеческим фактором, тем самым повышая общую производительность.

Укомплектованность персонала средствами индивидуальной защиты (СИЗ) и спецодеждой служит важнейшим индикатором соблюдения организацией норм охраны труда и трудового права. Данный вид учёта составляет неотъемлемую часть управления хозяйственными процессами, заключающуюся в отслеживании параметров объектов, формировании информационного массива о них и последующем отражении этих данных в учётной документации.

Разработанная система предназначена для автоматизации учета обеспечения спецодеждой и СИЗ на предприятии в соответствии с ГОСТами.

Актуальность данной работы обусловлена потребностью в учете индивидуальных средств защиты с учетом требований предприятия.

Целью проекта является создание автоматизированной системы учёта и управления средствами индивидуальной защиты (СИЗ) и спецодеждой на предприятии, включающей:

- проектирование реляционной базы данных для хранения информации о нормативах, выдаче и остатках СИЗ;
- разработку программного обеспечения с функционалом учёта, отчётности и контроля сроков эксплуатации спецодежды;
- обеспечение интеграции системы с корпоративными инструментами управления для повышения эффективности процессов охраны труда.

Система разделяется на 3 роли, с соответствующим функционалом.

Пользователь с ролью «работник склада» обладает следующим функционалом:

- просмотр личной информации;
- просмотр истории выдачи всех СИЗ, с указанием пользователя, размера СИЗ, организации, поставляющей СИЗ и датами выдачи СИЗ пользователю, предполагаемой даты сдачи (рассчитывается из срока эксплуатации СИЗ) и фактической сдачи СИЗ;
- возможность добавления фактической сдачи СИЗ;
- просмотр остатков СИЗ на складе, с возможностью добавления новых СИЗ от поставщиков на склад;
- просмотр и возможность назначения пользователей на работу с автоматической выдачей СИЗ, с учетом индивидуальных размеров пользователей и СИЗ, соответствующих назначенному виду работы;

- просмотр и создание вида работы, на которые можно назначить любого пользователя;
- просмотр и создание СИЗ, с выбором соответствующей категории и срока службы;
- просмотр и создание категории СИЗ;
- просмотр и создание всех поставщиков, которые поставляют/поставляли СИЗ.

Пользователь с ролью «администратор» обладает следующим функционалом:

- просмотр личной информации;
- просмотр данных всех пользователей системы;
- возможность изменения логина и/или пароля.

Пользователь с ролью «пользователь» обладает следующим функционалом:

- просмотр личной информации;
- просмотр истории выдачи СИЗ;
- просмотр истории назначения на работу.

Концепция системы учета обеспечения спецодеждой и СИЗ на предприятии предназначена для автоматизации учета. Успешное развитие любого предприятия невозможно без автоматизации, которая основывается на использовании передовых информационных технологий.

Для реализации системы было решено использовать клиент-серверную архитектуру. Так как клиент-серверная архитектура – это функции обработки данных и управления ресурсами распределены между клиентскими устройствами (клиентами) и централизованными серверами. Это позволяет оптимизировать использование ресурсов и упрощает управление системой.

Клиенты предоставляют пользовательский интерфейс, который упрощает взаимодействие с системой. Серверы обрабатывают логику и данные, обеспечивая согласованность. Клиент-серверная архитектура позволяет разделить обязанности между клиентом и сервером, что делает систему более гибкой и масштабируемой. Клиенты могут быть легко обновлены или заменены, не влияя на серверную часть, и наоборот.

В ходе проведенного исследования была разработана автоматизированная система учета и управления средствами индивидуальной защиты (СИЗ), полностью соответствующая техническим требованиям и потребностям предприятия. Реализованное программное решение обеспечивает:

- функциональную полноту – система охватывает все ключевые процессы учета, выдачи и контроля СИЗ;
- удобство эксплуатации – для пользователей разработана подробная инструкция по работе с приложением;
- масштабируемость – архитектура системы позволяет адаптировать её под специфические требования различных предприятий.

Перспективы дальнейшего развития

1. Расширение функциональности

– внедрение модуля уведомлений для оповещения пользователей о сроках замены СИЗ, необходимости отчетности и других критических событиях;

– реализация групповой обработки данных (например, массовая выдача СИЗ нескольким сотрудникам без необходимости индивидуального ввода каждой операции).

2. Мультиплатформенная поддержка

– разработка мобильной (iOS/Android) и веб-версии приложения для обеспечения гибкости доступа к системе. Это повысит оперативность работы, особенно для сотрудников, находящихся на удаленных объектах.

3. Интеграционные возможности

– подключение системы к корпоративным ERP- или HR-решениям для автоматического обмена данными о сотрудниках и нормах выдачи СИЗ.

Внедрение этих усовершенствований позволит минимизировать рутинные операции, повысить точность учета и снизить риски нарушений требований охраны труда.

Дальнейшие исследования могут быть направлены на применение технологий искусственного интеллекта для прогнозирования потребности в СИЗ на основе анализа производственных процессов.

Список использованных источников

1. TimeWeb Cloud. PostgreSQL-триггеры: создание, удаление, примеры // TimeWeb Cloud. - 2022. - 5 августа. - URL: <https://timeweb.cloud/tutorials/postgresql/postgresql-trigger-creation-removal-examples> (дата обращения: 20.02.2025).

2. Trinion. IDEF0: знакомство с нотацией и пример использования // Trinion. - 2023. - 24 марта. - URL: <https://trinion.org/blog/idef0-znakomstvo-s-notaciyey-i-primery-ispolzovaniya> (дата обращения: 24.02.2025)

3. Kolei. Словарь данных // GitHub. - 2023. - 16 сентября. - URL: https://github.com/kolei/PiRIS/blob/master/articles/5_1_1_1_data_dictionary.md (дата обращения: 21.02.2025).

4. RussianBlogs. Представления, функции, триггеры, псевдонимы PostgreSQL // RussianBlogs. - 2022. - 8 сентября. - URL: <https://russianblogs.com/article/3959926265> (дата обращения: 20.02.2025).

5. CyberMedian. Полное руководство по 14 типам диаграмм UML // CyberMedian. - 2022. - 3 марта. - URL: <https://www.cybermedian.com/ru/a-comprehensive-guide-to-14-types-of-uml-diagram> (дата обращения: 27.02.2025).

6. Хабрахабр. Нормализация отношений. Шесть нормальных форм // Хабрахабр. - 2015. - 2 апреля. - URL: <https://habr.com/ru/articles/254773> (дата обращения: 22.02.2025).

7. Тестирование24. Тестирование приложений // Тестирование24. - 2020. - 27 декабря. - URL: <https://testirovanie24.ru/web-15> (дата обращения: 25.02.2025).

УДК 004.9

**Цифровизация процесса размещения студентов в общежитиях:
архитектура решения и алгоритм оптимизации заселения**

Капличенко Виктория Юрьевна, Устинов Дмитрий Александрович,
Вебер Вера Александровна

*Трехгорный технологический институт – филиал Национального
исследовательского ядерного университета «МИФИ» (ТТИ НИЯУ «МИФИ»),
Трехгорный*

nekomaid421@gmail.com

В статье представлена разработка информационной системы электронного расселения студентов, предназначенной для автоматизации распределения жилых мест в общежитиях. Реализованное решение позволяет сократить время обработки заявок, повысить прозрачность процедуры расселения и обеспечивает возможность дистанционного управления процессом. Разработанная система обладает потенциалом для масштабирования, включая создание мобильного приложения

Ключевые слова: студенты, автоматизация, расселение, WPF-приложение, Клиент-серверная система, ролевой доступ, оптимизация процессов

**Digitalization of the student accommodation process in dormitories:
solution architecture and settlement optimization algorithm**

Kaplichenko Viktoriya Yurievna, Ustinov Dmitry Alexandrovich,
Weber Vera Alexandrovna

*Tryokhgorny Technological Institute, the branch of the National Research Nuclear
University «MPhI» (TTI NRNU «MPhI»), Tryokhgorny*

The article presents the development of an information system for electronic student resettlement, designed to automate the allocation of living spaces in dormitories. The implemented solution reduces the processing time of applications, increases the transpa-

rency of the resettlement procedure and provides the possibility of remote control of the process. The developed system has the potential to scale, including the creation of a mobile application.

Keywords: students, automation, resettlement, WPF application, Client-server system, role-based access, process optimization

Организация расселения студентов представляет собой ежегодную административную задачу, требующую значительных временных и трудовых затрат при ручном выполнении. В целях оптимизации данного процесса разработана автоматизированная система учёта обучающихся и распределения жилых мест в общежитиях. Внедрение предлагаемого решения позволит минимизировать ресурсы, затрачиваемые на формирование планов заселения. Также система имеет преимущество над физическими носителями которые сейчас используются:

- все пользователи мгновенно получают самую актуальную информацию;
- система доступна каждому и не ограничена числом бумажных копий;
- позволяет просматривать и редактировать информацию удалённо.

Целью работы является разработка автоматизированной системы электронного расселения студентов в общежитиях, направленной на минимизацию временных затрат при формировании планов заселения, а также обеспечение удобного и оперативного доступа к актуальной информации для всех участников процесса (студентов, заведующих общежитием, администраторов и сотрудников учебного заведения).

Научная новизна:

1. Автоматизация рутинных процессов – замена традиционного бумажного документооборота цифровой системой, сокращающей время на составление и корректировку планов расселения.

2. Онлайн-доступность и актуальность данных – обеспечение мгновенного обновления информации для всех пользователей, исключая необходимость работы с физическими носителями.

3. Удалённое управление – возможность дистанционного просмотра и редактирования данных, что повышает гибкость административной работы.

4. Оптимизация ресурсов – снижение нагрузки на сотрудников за счёт автоматизированного распределения мест с учётом заданных критериев (специальность, курс, льготы и др.).

Программный продукт должен обеспечивать ввод, хранение, обработку и вывод следующей информации:

- ФИО студента;
- номер телефона студента;
- пол студента;

- дата рождения студента;
 - логины и пароли пользователей;
 - ФИО родителя или опекуна;
 - номер телефона опекуна;
 - место проживания студента (общежитие, этаж, номер комнаты)
 - адрес общежития;
 - ФИО и контакты заведующей общежитием;
 - количество этажей общежития;
 - информация о комнатах (номер комнаты, к какому общежитию принадлежит, на каком этаже находится, к проживает в комнате, тип комнаты, количество мест в комнате);
 - уведомления для студентов (тема уведомления, текст уведомления, кем создано, дата и время создания, список получателей уведомления);
 - информация о том, кто из получателей прочитал уведомление;
 - дата и время, когда уведомление было прочитано получателем;
 - заявки от студентов (пример: замена ламп, починка сантехники и т. п.). Заявка содержит тему заявки, текст заявки, автора, дату и время создания, является ли заявка коллективной, если да, то список студентов, которые подписали заявку.
- У системы имеются различные аналоги, но ни один из аналогов не охватывают ключевые требования:

- учет родителей/опекунов;
- система заявок и уведомлений;
- контакты заведующих общежитиями.

Также нами был проведен SWOT-анализ (PostgreSQL, MS SQL Server, Oracle) изходя из которого нами была выбрана СУБД PostgreSQL, так как является бесплатной, высокопроизводительной СУБД с открытым кодом.

Для реализации системы нами была выбрана клиент-серверная модель:

1. Сервер: PostgreSQL + бизнес-логика.
2. Клиент: WPF-приложение (C#).

Основными сущностями базы данных являются: студенты, комнаты, общежития, заявки, уведомления.

Ключевые функции на стороне базы данных:

1. create_notification() – создание уведомлений.
2. get_room_by_resident_id() – поиск комнаты студента

Интерфейсы:

- студент: подача заявок, просмотр уведомлений
- сотрудник: управление расселением, рассылка уведомлений

Технологии: WPF, MVVM, Entity Framework

В ходе работы была успешно разработана система электронного расселения студентов, позволяющая автоматизировать рутинные процессы и сократить время на составление планов заселения. Использование клиент-серверной архитектуры и СУБД PostgreSQL обеспечило высокую производительность и надежность решения. Система предоставляет удобные инструменты для студентов, сотрудников и администраторов, упрощая взаимодействие между ними. Внедрение данного ПО позволит повысить эффективность управления общежитиями и прозрачность процессов.

Само приложение будет дорабатываться и внедряться в имеющуюся систему расселения студентов, а также будет добавлена его мобильная версия.

Список использованных источников:

1. Иванов А.А., Петров Б.В. Автоматизированные системы управления в образовательных учреждениях // Информационные технологии в образовании. – 2022. – Т. 15. – № 4. – С. 12-18.
2. Кузнецова Е.С., Сидорова М.К. Разработка клиент-серверных приложений для вузов: опыт внедрения // Современные образовательные технологии. – 2021. – № 3. – С. 45-52.
3. Смирнов В.П. PostgreSQL в корпоративных информационных системах // Программные продукты и системы. – 2020. – Т. 33. – № 2. – С. 78-85.
4. Федорова Л.Н., Григорьев Д.Е. Цифровизация процессов управления студенческими общежитиями // Университетское управление: практика и анализ. – 2023. – № 1. – С. 112-120.
5. Белова О.И. Методология проектирования баз данных для образовательных учреждений // Информатика и образование. – 2019. – № 8. – С. 34-41.
6. Тихонов Р.А. WPF-технологии в разработке пользовательских интерфейсов // Программирование. – 2021. – Т. 47. – № 5. – С. 63-70.
7. Козлов С.В., Михайлова Е.А. Автоматизация административных процессов в вузах: проблемы и решения // Высшее образование в России. – 2022. – № 6. – С. 89-97.
8. Алексеева Т.П. Ролевые модели доступа в информационных системах образовательных организаций // Информационные ресурсы России. – 2020. – № 4. – С. 22-28.

УДК 371

**Оптимизация маршрутов движения товаров на складе
с использованием алгоритма
для определения оптимальных путей**

Кирякова Анастасия Александровна, Вебер Вера Александровна

*Трехгорный технологический институт – филиал Национального
исследовательского ядерного университета "МИФИ" (ТТИ НИЯУ МИФИ),
г. Трехгорный*

kiryackova.a@yandex.ru

В данной статье рассматривается разработка системы управления, направленной на оптимизацию маршрутов движения товаров по складу с целью сокращения времени доставки. Описываются преимущества автоматизации складских операций, включая снижение времени на комплектацию заказов и повышение производительности труда. Приводится анализ потребностей и требований к новой системе, а также существующих решений на рынке. Основное внимание уделяется созданию функционального веб-приложения, которое позволит строить эффективные маршруты доставки и визуализировать их на интерактивной карте.

Ключевые слова: оптимизация маршрутов, автоматизация складских операций, управление складом, веб-приложение, интерактивная карта, алгоритмы, системы управления, логистика.

**Optimizing the routes of goods in the warehouse using an algorithm
to determine the optimal routes**

KiryakovaAnastasiaAlexandrovna, Veber Vera Alexandrovna

*Tryokhgorny Technological Institute, the branch of the National Research Nuclear
University "MEPhI", Tryokhgorny*

This article discusses the development of a management system aimed at optimizing the routes of goods through the warehouse in order to reduce delivery time. The advantages of automating warehouse operations are described, including reducing the time re-

quired to complete orders and increasing labor productivity. An analysis of the needs and requirements for the new system, as well as existing solutions on the market, is provided. The main focus is on creating a functional web application that will allow you to build effective delivery routes and visualize them on an interactive map.

Keywords: route optimization, automation of warehouse operations, warehouse management, web application, interactive map, algorithms, management systems, logistics.

В условиях современной экономики, где скорость и эффективность являются ключевыми факторами, оптимизация логистических процессов приобретает первостепенное значение. Склад, как центр сбора, хранения и распределения товаров, играет важную роль в логистической цепочке. Оптимизация маршрутов сборщиков товаров становится критически важной для повышения эффективности работы склада, что позволяет сократить время комплектации заказов и снизить количество ошибок.

Традиционные методы планирования маршрутов часто приводят к нерациональному использованию времени и ресурсов, что негативно сказывается на скорости обслуживания клиентов. В связи с этим возникает необходимость в разработке автоматизированной системы управления складом, которая будет включать в себя алгоритмы оптимизации маршрутов и визуализации данных.

Анализ текущего состояния показывает, что низкая эффективность, повышенная вероятность ошибок и значительная физическая нагрузка сборщиков на неавтоматизированном складе негативно сказываются на производительности. Цели внедрения автоматизированной системы маршрутизации включают расчет оптимальных маршрутов для перемещения товаров между заданными точками склада, отображение этих маршрутов на интерактивной карте для облегчения навигации и создание удобного интерфейса для пользователей.

Внедрение данной системы позволит значительно повысить эффективность работы склада, сократить количество ошибок и краж, оптимизировать использование складских ресурсов, а также сделать работу сборщиков более удобной и безопасной.

Актуальность проекта обусловлена растущим спросом на быстрое и эффективное обслуживание клиентов, что требует оптимизации всех этапов логистической цепочки.

Целью данного исследования является создание веб-приложения, которое не только автоматизирует процессы управления складом, но и позволяет эффективно оптимизировать маршруты доставки товаров.

Объектом исследования является автоматизированная система управления складом, а предметом — алгоритм оптимизации маршрутов движения персонала на складе. Внедрение системы оптимизации маршрутов позволяет решить ряд проблем,

таких как сокращение времени комплектации заказов, уменьшение количества ошибок и повышение производительности труда.

При разработке программного обеспечения применялись диаграммы IDEF0, показанные на рисунках 1 и 2, а также диаграмма вариантов использования (Use Case), представленная на рисунке 3.

Методология IDEF0 – это подход, позволяющий визуально моделировать функции системы и анализировать её требования для более эффективного понимания процессов и взаимодействий.

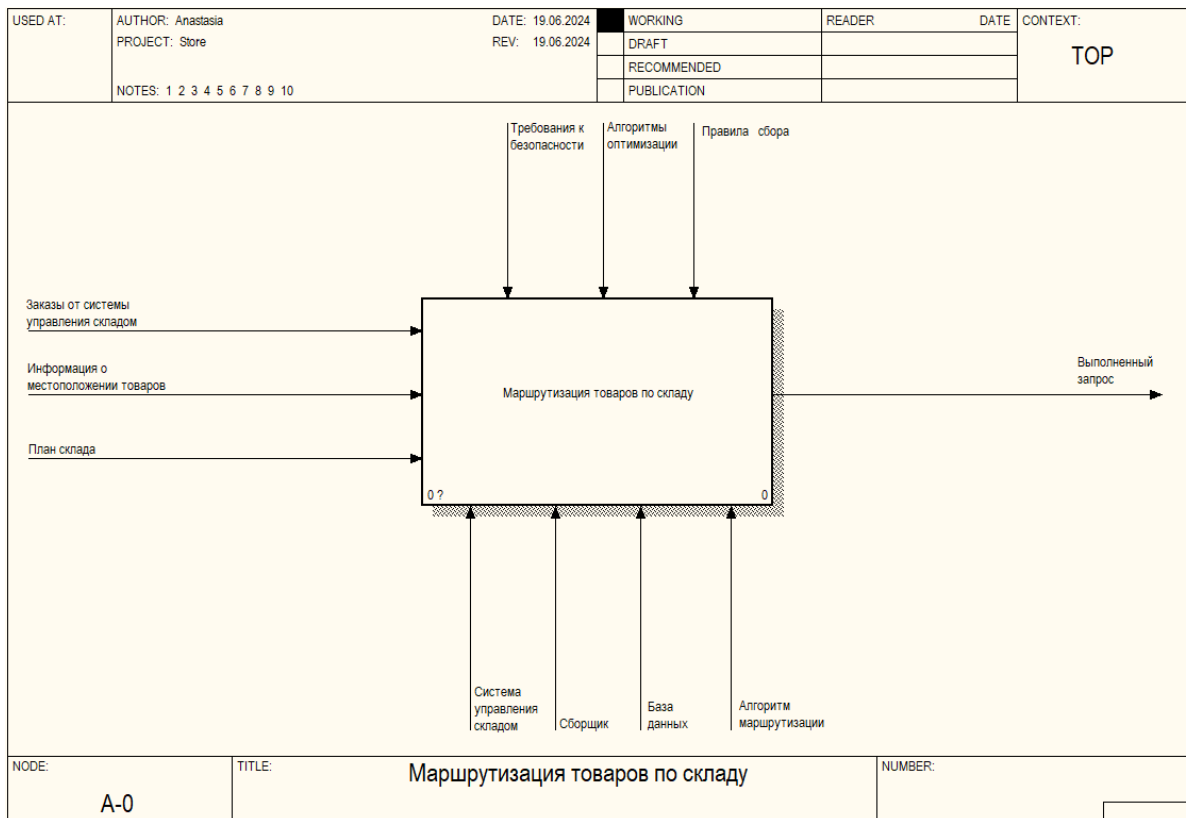


Рисунок 1 – Модель IDEF0 1-ого уровня

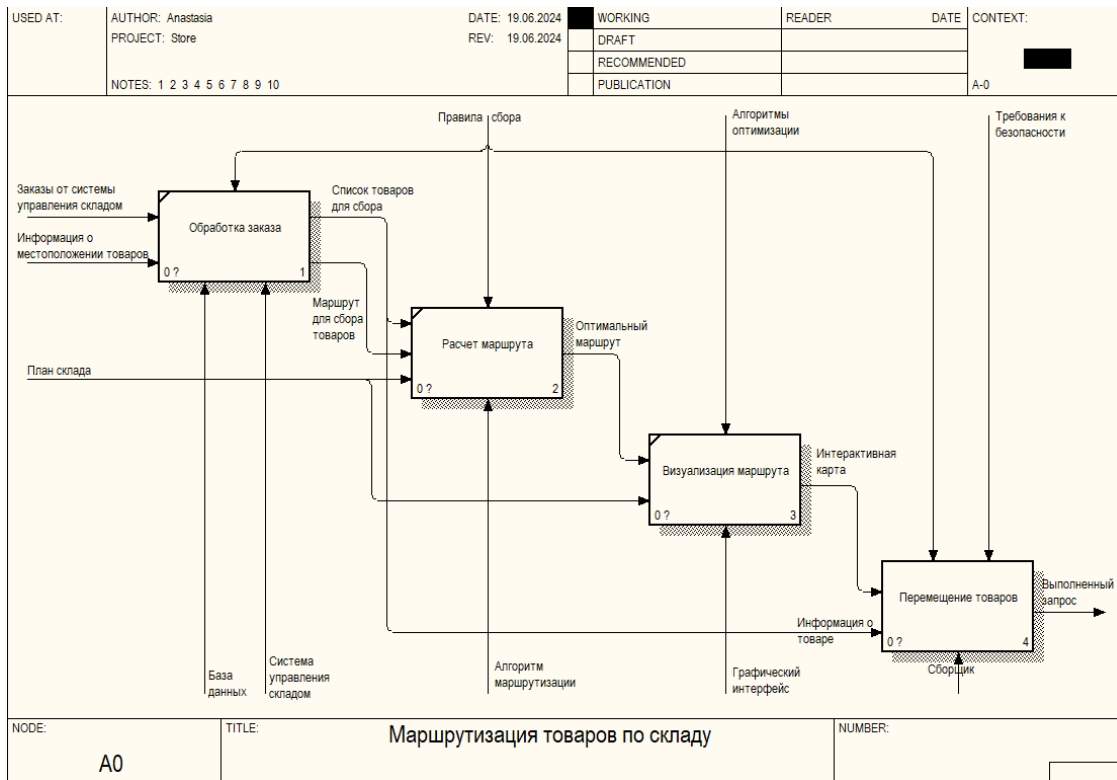


Рисунок 2 – Модель IDEF0 декомпозиции 2-ого уровня

Процесс работы, следующий: оператор отправляет запрос на перемещение товара. Система получает и обрабатывает его, после передает данные о товаре и местоположении. Алгоритм рассчитывает оптимальный путь для доставки и отображает его пользователю, далее сборщик идет по проложенному маршруту и выполняет заказ.

UML-диаграмма вариантов использования служит для иллюстрации сценариев взаимодействия пользователей с системой, отображая их цели и действия.

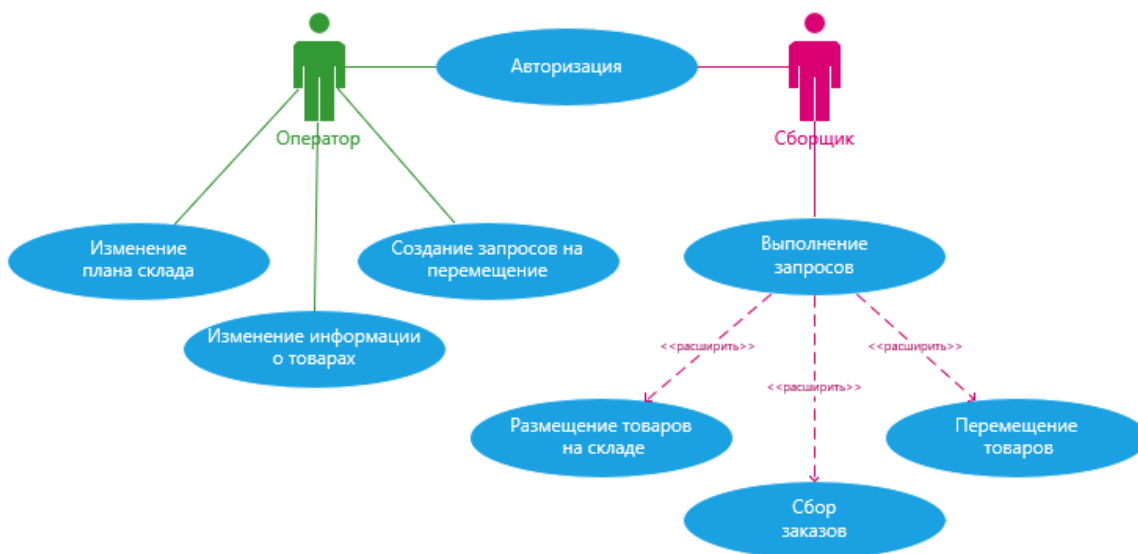


Рисунок 3 – Диаграмма Use Case

Для более тщательного изучения темы были рассмотрены существующие системы, такие как SAP EWM (Extended Warehouse Management) и Oracle Warehouse Management, которые предлагают автоматизацию логистических процессов и оптимизацию работы сборщиков. Также были проанализированы основные аспекты автоматизации складских операций, включая их определение, преимущества и рекомендации по внедрению современных технологий.

Создание собственного приложения для автоматизации маршрутизации на складе требует наличия надежной и эффективной базы данных. PostgreSQL, которая является популярной реляционной базой данных, славится высокой производительностью, надежностью и масштабируемостью. Кроме того, она является открытым решением с доступным исходным кодом, что делает её отличным выбором для разработки системы, способной обрабатывать большие объемы данных и обеспечивать быструю и точную маршрутизацию товаров на складе.

Также был подобран фирменный стиль, который включает в себя цвета, логотип и шрифт, представленные на рисунке 4.

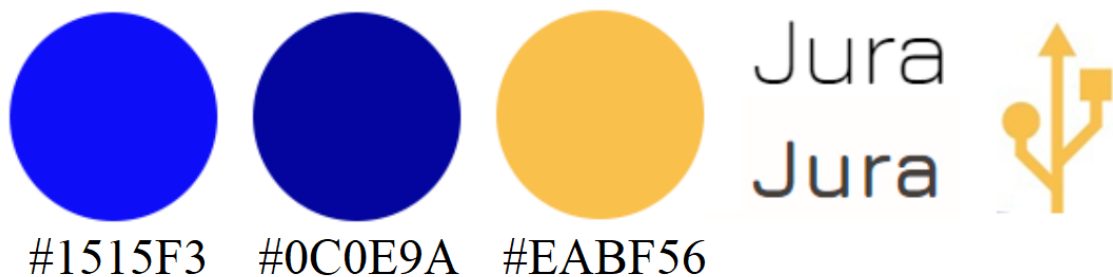


Рисунок 4 – Фирменный стиль

Приложение предназначено для упрощения навигации по складам и повышения эффективности управления складскими операциями. Пользователь начинает с открытия веб-страницы приложения, которая служит основным интерфейсом для взаимодействия. На главной странице имеется выпадающий список, в котором пользователь выбирает конкретный склад, с которым он хочет работать. После выбора склада ему отображается план этого склада, что позволяет увидеть расположение стеллажей. План склада представлен на рисунке 5.

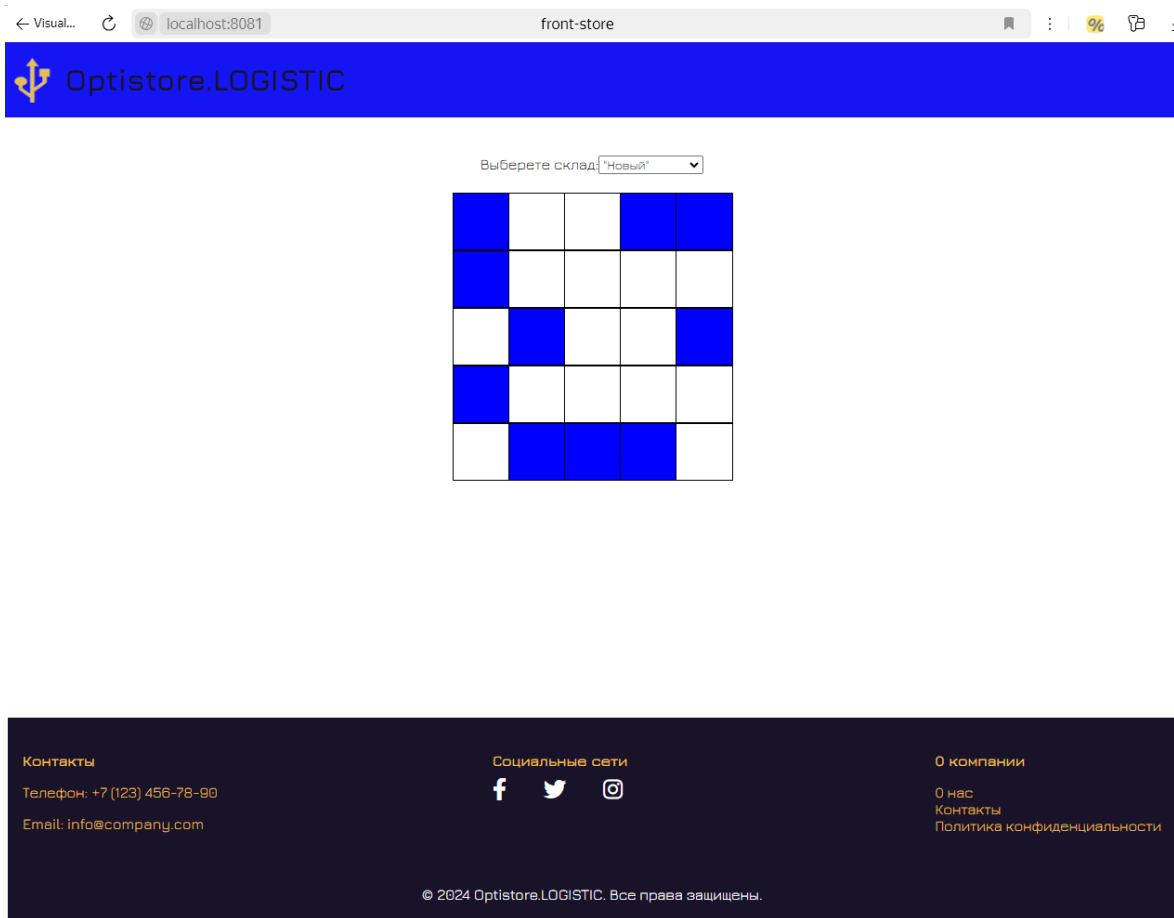


Рисунок 5 – План выбранного склада

Чтобы пройти к нужному стеллажу, пользователь выбирает его, кликнув правой кнопкой мыши. В результате этого действия приложение автоматически проложит маршрут к выбранному стеллажу, показывая самый короткий путь. На рисунке 6 показан маршрут, выбранный пользователем. Если пользователю необходимо продолжить движение и выбрать новый стеллаж, он может сделать это, выбрав другой объект. Приложение обновит маршрут в реальном времени, демонстрируя новый путь к выбранному стеллажу.

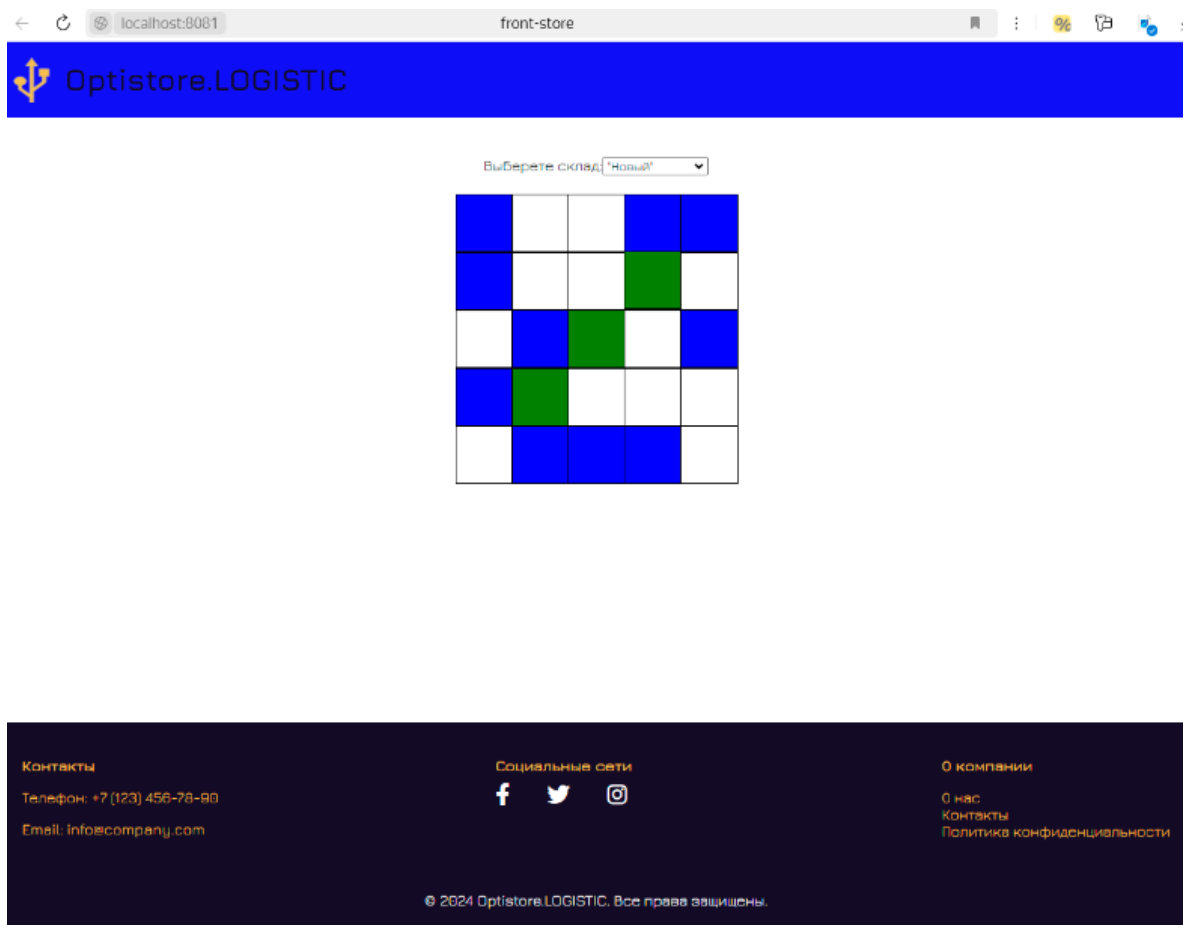


Рисунок 6 – Пример проложенного маршрута

Данный проект обладает практической значимостью, так как способствует оптимизации процессов управления складом и маршрутизации товаров, что, в свою очередь, увеличивает общую эффективность и конкурентоспособность предприятий. Внедрение разработанной системы позволит сократить время, затрачиваемое на перемещение товаров, повысить точность маршрутизации и снизить вероятность ошибок, связанных с человеческим фактором.

В результате проведенной работы было разработано программное обеспечение, использующее современные алгоритмы для автоматизации складских операций, что обеспечивает более быстрый и эффективный процесс обработки товаров.

В дальнейшем планируется развитие проекта, которое включает интеграцию более сложных алгоритмов для оптимизации маршрутов, улучшение пользовательского интерфейса и расширение функциональности системы, чтобы она могла адаптироваться к изменяющимся требованиям пользователей и условиям рынка.

Список использованных источников:

1. Склад: [Электронный ресурс]. – URL: <https://ru.wikipedia.org/wiki/Склад> (дата публикации 22.10.2023). – Текст: электронный.

2. Анализ популярных реляционных систем управления базами данных: [Электронный ресурс]. – URL: <https://drach.pro/blog/hi-tech/item/196-popular-relational-dbms-2022> (дата публикации 09.12.2021). – Текст: электронный.
3. IDEF0 - стандарт и методология функционального моделирования: [Электронный ресурс]. – 2024 Обновляется в течении суток. – URL: <https://corpsys.ru/articles/archives/idef0.aspx> (дата обращения 18.06.2024). – Текст: электронный.
4. Алгоритмы поиска пути: Алгоритм дейкстры и A*: [Электронный ресурс]. – URL: <https://habr.com/ru/companies/otus/articles/748470/> (дата публикации 17.07.2023). – Текст: электронный.
5. UML: [Электронный ресурс]. – 2024 Обновляется в течении суток. – URL: <https://ru.wikipedia.org/wiki/UML> (дата публикации 11.02.2025). – Текст: электронный.

УДК: 519.854.2.

Алгоритм оптимизации маршрутов доставки в системе управления логистикой

Коляев Евгений Андреевич

Руководитель – Вебер Вера Александровна

*Трёхгорный технологический институт-филиал Национального
исследовательского ядерного университета «МИФИ» (ТТИ НИЯУ МИФИ),
Трёхгорный*

zkolyaev@mail.ru

В статье приводится созданный алгоритма для оптимизации маршрутов доставки в системе управления логистикой. Работа включает в себя несколько этапов, начиная с создания алгоритма оптимизации маршрутов доставки и веб-приложения, которое будет использовать математические модели для планирования и оптимизации маршрутов.

Ключевые слова: логистика, алгоритм, оптимизация маршрута, веб-приложение.

The algorithm for optimizing delivery routes in the logistics management system

Kolyaev E.A., Weber V. A.

*Trekhgorny Technological Institute, the branch
of the National Research Nuclear University
«MPhI», Tryokhgorny*

The article provides an algorithm for optimizing delivery routes in a logistics management system. The work includes several stages, starting with the creation of an algorithm for optimizing delivery routes and a web application that will use mathematical models to plan and optimize routes.

Keywords: logistics, algorithm, route optimization, web application.

Современный мир требует высокой эффективности в логистических процессах, что особенно важно для перевозки товаров от производителя до конечного потребителя. Логистика не ограничивается только доставкой покупателю, но также охватывает планирование производства и управление разными производственными потоками — перемещением груза по пути от производства к потребителю. Основная цель логистики заключается в минимизации затрат, оптимизации процессов и увеличении прибыли.

Предметом исследования является разработка алгоритма оптимизации маршрутов доставки товаров с учетом различных факторов, таких как расстояние, время в пути, специфика груза и расположение складов. Анализ и комбинирование математических моделей позволят улучшить эффективность оптимизации маршрутов доставки, снизить затраты на логистику и уменьшить время доставки.

Для достижения этих целей были использованы модели потоков, такие как проблема сетевого потока. Эти модели представляют логистическую сеть как сеть потоков, где товары оптимизируются для минимизации затрат и максимизации эффективности. Алгоритмы, разработанные в рамках исследования, делятся на две категории: точные алгоритмы, которые обеспечивают оптимальное решение, и эвристические алгоритмы, которые дают приближенное решение [1].

Разработка алгоритмов оптимизации маршрутов доставки очень важна для повышения эффективности логистических систем. Применение математических моделей и современных технологий открывает новые возможности для снижения затрат и ускорения процесса доставки.

В будущем можно ожидать дальнейшего развития алгоритмов, что позволит еще больше оптимизировать маршруты и адаптироваться к меняющимся условиям на рынке. Это, в свою очередь, приведет к снижению затрат для бизнеса и улучшению качества услуг для конечных потребителей.

Разработка эффективного алгоритма оптимального маршрута доставки по выбранным точкам основывается на ранее созданных алгоритмах и математических моделях, в результате чего будет создан уникальный алгоритм.

Усовершенствование алгоритма включает себя учёт ошибок работы алгоритма и некорректное выполнение. Вносятся правки для достижения нужного результата.

Полученные результаты с помощью алгоритма подвергаются проверке. Анализируется построение пути по выбранным точкам. Проверяются все ли города были посещены, отслеживается путь и выявляются недочёты. В ходе проверок было обнаружено: алгоритм строит оптимальный путь только в выбранном порядке точек посещения. Составителю маршрута необходимо сосредоточиться только на порядке посещения городов, подсчёт оптимального пути сделает алгоритм.

Разработка приложения для использования алгоритма необходима для удобного взаимодействия пользователя с ним, удобного внесения входных данных и отслеживания результатов. Приложение будет представлять собой одну страницу, на которой будет взаимодействие с алгоритмом.

Система управления логистикой должна быть разработана на основе трехуровневой архитектуры, которая разделяет приложение на три логических и физических вычислительных уровня: клиент, логическая часть и данные. Эта архитектура обеспечивает множество преимуществ, включая улучшенную масштабируемость, надежность и удобство обслуживания.

На клиентский уровень или, по-другому, пользовательский интерфейс отвечает за взаимодействие с конечным пользователем. Он отображает и собирает информацию для пользователя. Этот уровень будет работать в приложении.

На логическом уровне происходит обработка информации, полученной с клиентского уровня, применяя определенные бизнес правила, и может добавлять, удалять или изменять данные на уровне данных.

Уровень данных – это уровень базы данных. Это место, где хранятся данные приложения и осуществляется управление ими. Уровень данных отвечает за хранение и извлечение данных в соответствии с запросами уровня приложений [2].

Взаимодействие модулей в системе управления логистикой осуществляется в определенной последовательности:

- 1) пользователь взаимодействует с клиентским уровнем, вводя или запрашивая данные;

- 2) запрос поступает на логический уровень, который обрабатывает информацию в соответствии с бизнес-правилами;
- 3) логический уровень взаимодействует с уровнем данных для получения или обновления данных по мере необходимости;
- 4) уровень данных отвечает прикладному уровню запрошенными данными или подтверждением обновлений;
- 5) затем, логический уровень форматирует данные в подходящий формат и отправляет их обратно на клиентский уровень;
- 6) клиентский уровень отображает данные для пользователя или предоставляет обратную связь о результатах запроса.

Трехуровневая архитектура позволяет разрабатывать, обслуживать и масштабировать каждый уровень независимо, не затрагивая другие уровни. Это также обеспечивает повышенную безопасность, поскольку клиент не имеет прямого доступа к базе данных, а бизнес-логика хранится на защищенном центральном сервере [2].

На рисунке 1 представлена общая схема базы данных.

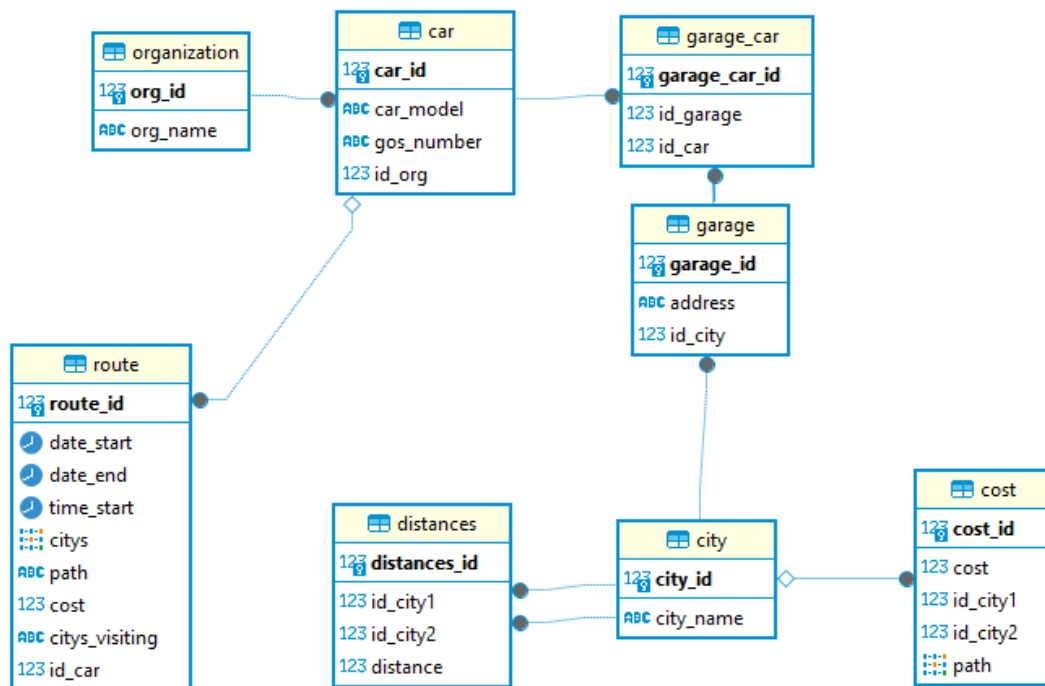


Рисунок 1 – Общая схема базы данных

В базе данных создано несколько функций и процедур. Большинство функций и процедур являются вспомогательными, поэтому опишем основную функцию, которая представляет из себя алгоритм оптимального пути, написанного на языке plpgsql [3,4]. На рисунке 2, 3 представлена функция оптимального пути по заданным точкам.

```

CREATE OR REPLACE FUNCTION "Logist".shortes_path_nodud(city_ids integer[])
RETURNS void
LANGUAGE plpgsql
AS $function$
DECLARE
    total_cost INTEGER := 0;
    full_path INTEGER[] := ARRAY[]::INTEGER[];
    i INTEGER;
BEGIN
    FOR i IN 1..(array_length(city_ids, 1) - 1) loop
        if i = 1 then
            WITH RECURSIVE ShortestPathForward AS (
                SELECT city_id, 0 AS cost, ARRAY[city_id] AS path
                FROM "Logist".city
                WHERE city_id = city_ids[i]

                UNION ALL

                SELECT d.id_city2, sp.cost + dist.distance, sp.path || d.id_city2
                FROM ShortestPathForward sp
                JOIN "Logist".distances d ON sp.city_id = d.id_city1
                JOIN "Logist".distances dist ON d.distances_id = dist.distances_id
                WHERE NOT d.id_city2 = ANY(sp.path)
            )

            INSERT INTO "Logist".cost (id_city1, id_city2, cost, path)
            SELECT city_ids[i], city_ids[i+1], sp.cost, sp.path
            FROM ShortestPathForward sp
            WHERE city_id = city_ids[i+1]
            ORDER BY cost
            LIMIT 1;

            total_cost := total_cost + (SELECT cost FROM "Logist".cost WHERE id_city1 = city_ids[i] AND id_city2 = city_ids[i+1]);
            full_path := full_path || (SELECT path FROM "Logist".cost WHERE id_city1 = city_ids[i] AND id_city2 = city_ids[i+1]);

        else

            WITH RECURSIVE ShortestPathForward AS (
                SELECT city_id, 0 AS cost, ARRAY[]::INTEGER[] AS path
                FROM "Logist".city
                WHERE city_id = city_ids[i]

                UNION ALL

                SELECT d.id_city2, sp.cost + dist.distance, sp.path || d.id_city2
                FROM ShortestPathForward sp
                JOIN "Logist".distances d ON sp.city_id = d.id_city1
                JOIN "Logist".distances dist ON d.distances_id = dist.distances_id
                WHERE NOT d.id_city2 = ANY(sp.path)
            )

            INSERT INTO "Logist".cost (id_city1, id_city2, cost, path)
            SELECT city_ids[i], city_ids[i+1], sp.cost, sp.path
            FROM ShortestPathForward sp
            WHERE city_id = city_ids[i+1]
            ORDER BY cost
            LIMIT 1;

            total_cost := total_cost + (SELECT cost FROM "Logist".cost WHERE id_city1 = city_ids[i] AND id_city2 = city_ids[i+1]);
            full_path := full_path || (SELECT path FROM "Logist".cost WHERE id_city1 = city_ids[i] AND id_city2 = city_ids[i+1]);

        end if;
    END LOOP;

    update "Logist".route r
    set cost = total_cost, path = full_path::text, citys_visiting = city_ids::text
    where r.citys = city_ids;

RETURN;
END;
$function$

```

Рисунок 2 – Функция оптимального пути по заданным точкам

```

        JOIN "Logist".distances dist ON d.distances_id = dist.distances_id
        WHERE NOT d.id_city2 = ANY(sp.path)
    )

    INSERT INTO "Logist".cost (id_city1, id_city2, cost, path)
    SELECT city_ids[i], city_ids[i+1], sp.cost, sp.path
    FROM ShortestPathForward sp
    WHERE city_id = city_ids[i+1]
    ORDER BY cost
    LIMIT 1;

    total_cost := total_cost + (SELECT cost FROM "Logist".cost WHERE id_city1 = city_ids[i] AND id_city2 = city_ids[i+1]);
    full_path := full_path || (SELECT path FROM "Logist".cost WHERE id_city1 = city_ids[i] AND id_city2 = city_ids[i+1]);
end if;
END LOOP;

update "Logist".route r
set cost = total_cost, path = full_path::text, citys_visiting = city_ids::text
where r.citys = city_ids;

RETURN;
END;
$function$

```

Рисунок 3 – Функция оптимального пути по заданным точкам

Функция получает один параметр, а именно числовой массив идентификаторов городов. После чего происходит перебор массива в цикле. Происходит поиск доступных путей между соседними идентификаторами в массиве, сравнивается каждый путь и выбирается с наименьшим расстоянием. После чего город записывается в путь, к подсчитанному расстоянию прибавляется расстояние до этого города. Итера-

ций в цикле будет столько, сколько записано городов для посещения. Кроме того, первый и последний город всегда город начала движения автомобиля [5].

В конце выполнения функции происходит вставка в таблицу route, а именно полученный путь до всех городов, города, которые необходимо было посетить, подсчитанное расстояние. С помощью функции update_datetime, которая будет описана ниже, происходит грубое вычисление приблизительной даты прибытия автомобиля в начальную точку. На рисунке 4 представлена функция вычисления приблизительной даты.

```

CREATE OR REPLACE FUNCTION "Logist".update_datetime(date_input date, time_input time, cost integer)
RETURNS void
LANGUAGE plpgsql
AS $function$
DECLARE
    result_date DATE;
    result_time TIME;

begin
    result_date := date_input;
    result_time := time_input + interval '1 hours';
    WHILE cost >= 75 LOOP
        if result_time = '00:00:00' then
            result_date := result_date + interval '1 day';
            result_time := result_time + interval '1 hours'; -- Добавляем день к дате
            cost := cost - 75;
        else
            result_time := result_time + interval '1 hours';
            cost := cost - 75; -- Уменьшаем количество часов на 24
        end if;
    END LOOP;

    update "Logist".route
    set date_end = result_date, time_end = result_time
    where route_id = (SELECT MAX(route_id) FROM "Logist".route);

    return;
END;
$function$
;
    
```

Рисунок 4 – Функция вычисления приблизительной даты

Данная функция получает три параметра: date_input тип данных date – дата отправления автомобиля, time_input тип данных time – время отправления автомобиля и cost тип данных integer – подсчитанное расстояние. Данная функция выполняется с помощью цикла, где стоит условие cost >= 75. Берётся в расчёт, что 75 – это средняя скорость движения автомобиля на протяжении всего пути. Подсчитанное расстояние измеряется в километрах. В цикле происходит сравнение текущего времени с временем «00:00:00». Если условие подтверждается, то к дате отправления прибавляется день, из расстояния вычитается 75, а к времени отправления добавляется 7 часов, если не выполняется условие, то к текущему времени отправления добавляется час и вычитается из расстояния 75. Полученная дата и время прибытия вставляется в таблицу с маршрутами.

Список использованных источников:

1. Решение задачи маршрутизации транспортных средств VRP // UnderSkyAi : [сайт]. – 2024 – URL:https://under-sky-ai.ru/post/vrp_reshenie_zadachi_marshrutizatsii_transportnyih_sredstv_s_odnim_tsentrom_na_osnove_algoritma_imitatsii_otjiga_matlab_vklyuchaya_ishodnyiy_kod_matlab_problema_1340
2. Трехуровневая архитектура // Javarush : [сайт]. – 2023 – URL: <https://javarush.com/quests/lectures/questservlets.level14.lecture01>. – Текст: электронный.
3. Функции на языке запросов (SQL) // PostgresPro : [сайт]. – 2024 – URL: <https://postgrespro.ru/docs/postgresql/9.4/xfunc-sql> .
4. Пользовательские процедуры // PostgresPro: [сайт]. – 2024 – URL: <https://postgrespro.ru/docs/postgresql/11/xproc>
5. Алгоритмы на графах. Задача коммивояжера // hexlet: [сайт]. – 2024 – URL:https://ru.hexlet.io/courses/algorithms-graphs/lessons/traveling-salesman-problem/theory_unit.

УДК 004.67

**Разработка веб-приложения для прогнозирования
стоимости акций с помощью паттернов и индикаторов**

Толстов Михаил Сергеевич

*Трехгорный технологический институт – филиал Национального
исследовательского ядерного университета "МИФИ" (ТТИ НИЯУ МИФИ),
Трехгорный*

Tolstov1345@yandex.ru

В статье описывается процесс изучения материала об инвестициях в акции, определение основных паттернов и индикаторов для прогнозирования стоимости акций, определении стека технологий для разработки веб-приложения, сборе исходных и первичных данных для определения эффективности использования паттернов и индикаторов в прогнозировании стоимости акций.

Ключевые слова: фондовый рынок, инвестиции, акции, прогнозирование, веб-приложение, паттерны и индикаторы фондового рынка.

Development of a web application for stock price forecasting using patterns and indicators

Tolstov Michael Sergeevich

Trekhgorny Technological Institute is a branch of the National Research Nuclear University "MEPhI" (TTI NRU MEPhI), Trekhgorny

The article describes the process of learning stock investment material, identifying the main patterns and indicators for predicting stock prices, developing a web application, and collecting initial and primary data to determine the effectiveness of using patterns and indicators in predicting stock prices.

Key words: stock market, investments, stocks, forecasting, web application, stock market patterns and indicators.

Актуальность научной работы – использование программного обеспечения для мониторинга фондового рынка с целью прогнозирования стоимости акций.

Цель научной работы – разработать веб-приложение, способная просматривать фондовый рынок и на основе просмотренный данных прогнозировать стоимость акций с помощью паттернов и индикаторов.

Научная новизна – прогнозирование стоимости акций с помощью паттернов и индикаторов в веб-приложении.

При изучении материала было определено, что инвестиции – это вложение денежных средств в деятельность, которая может приносить прибыль. Акции – это часть какой-либо компании в денежном эквиваленте. Акции могут покупать и продавать на фондовом рынке, и от количества проданных и купленных акций какой-либо компании, определяется стоимость акции данной компании. Если знать, когда покупать или продавать акции, можно получать прибыль от инвестиций в акции. Для этого прогнозируют стоимость акций на основе паттернов и индикаторов. Паттерн – это объекты или фигуры на графиках с «японскими свечами», а индикаторы – это графики, которые строятся на основе стоимости акций в прошлом и настоящем. Японские свечи – это фигуры на графике, похожие на свечу, где сверху и снизу фитиль, а сама свеча может указывать на увеличение стоимости акции (зеленый цвет) или на понижение (красный).

Паттернов и индикаторов для прогнозирования стоимости акций большое множество, но были взяты за основу только наиболее популярные из них:

– паттерн «Три черные вороны». Паттерн представляет собой три последовательные красные свечи. Причем сумма длин их тел (без фитилей) больше, чем сумма длин трех предыдущих зеленых свечей. Паттерн прогнозирует снижение стоимости акций в дальнейшем;

– паттерн «Молот». Паттерн представляет собой одну зеленую или красную свечу. Причем данная свеча расположена в конце снижения стоимости акции и состоит из длинного верхнего фитиля и короткого нижнего или наоборот. Паттерн прогнозирует повышение стоимости акций в дальнейшем;

– паттерн «Падающая звезда». Паттерн, противоположный паттерну «Молот», то есть свеча расположена в конце повышения стоимости акций, похожа на свечу из паттерна «Молот» и указывает на снижение стоимости акций в дальнейшем.

– индикатор «Экспоненциальная скользящая средняя линия». График строится на основе средних стоимостей акций по дням. Лучше всего на графике использовать две экспоненциальных скользящих средних линий, одна из которых рассматривается за короткий период, а другой – за длинный. Обычно длины линий составляют 10, 20, 50, 100 или 200 дней. Если короткая линия будет пересекать длинную сверху, то стоимость акции начинает снижаться, а если снизу – повышаться. Использование двух экспоненциальных скользящих средних линий называют индикатором схождения-расхождения скользящих средних;

– индекс относительной силы. График строится по двум скользящим средним линиям. Сами графики строятся на основе разницы стоимостей акции первой и последней купленной акции на каждый отдельный день. Первый график строится на основе положительной разницы, то есть на основе повышения стоимостей акций, а второй на основе отрицательной разницы (понижения). После этого эти два графика объединяются, тем самым получается нужный график.

При разработке веб-приложения было решено взять за основу язык программирования «JavaScript», так как данный язык используется для веб-разработки. Для написания серверной части был взят фреймворк «Node.js», а для написания клиентской части был взят фреймворк «Vue.js».

За исходные данные были взяты стоимости акций за 2023 год у нескольких компаний с Московской биржи. Причем стоимость акций варьируется от 20 до 10000 рублей за одну акцию, а некоторые акции относятся к «голубым фишкам». Голубыми фишками называют акции, которые выпускаются крупной и надежной компанией на фондовом рынке. Исходные данные были экспортированы с сайта «finam.ru» и были выбраны следующие акции:

- акции «Роснефти». Относятся к «голубым фишкам»;
- акции «Сбербанка». Относятся к «голубым фишкам»;
- акции «Полюса». Относятся к «голубым фишкам»;

- акции «Лукойла». Относятся к «голубым фишкам»;
- акции «Аэрофлота»;
- акции «Мечел»;
- акции «Башнефти»;
- акции «Самолета».

При сборе первичных данных было выявлено следующее:

– паттерн «Три черные вороны» позволил правильно спрогнозировать стоимость акций в 50 % случаев. Один из таких случаев для акций компании «Роснефть» представлен на рисунке 1;

– паттерн «Молот» позволил правильно спрогнозировать стоимость акций в 62 % случаев. Один из таких случаев для акций «Мечел» представлен на рисунке 2;

– паттерн «Падающая звезда» позволил правильно спрогнозировать стоимость акций в 60 % случаев, но часто с запозданием, на короткий срок и для акций, не относящихся к «голубым фишкам». Один из таких случаев для акций «Аэрофлот» представлен на рисунке 3.



Рисунок 1 – График стоимостей акций «Роснефти»



Рисунок 2 – График стоимостей акций «Мечела»



Рисунок 3 – График стоимостей акций «Аэрофлот»

Индикаторы же использовались вместе с паттернами, так как вместе они дают больше шансов правильно спрогнозировать стоимость акций. Так был выбран период с 13 по 27 февраля и акции компании «Роснефть». Так в начале периода появился паттерн «Молот», которая указывает на повышение стоимости акций. Длинная линия индикатора «Экспоненциальная скользящая средняя линия» в данный период была ниже, чем короткая, которая в свою очередь стала только расти вверх, что указывает на повышение стоимости акций. Индекс относительной силы при этом показывал 60-70 %, говоря о том, что акции еще не достигли пика своей стоимости. Данный пример представлен на рисунке 4, где черная (верхняя) линия – короткая, а синяя (нижняя) – длинная.

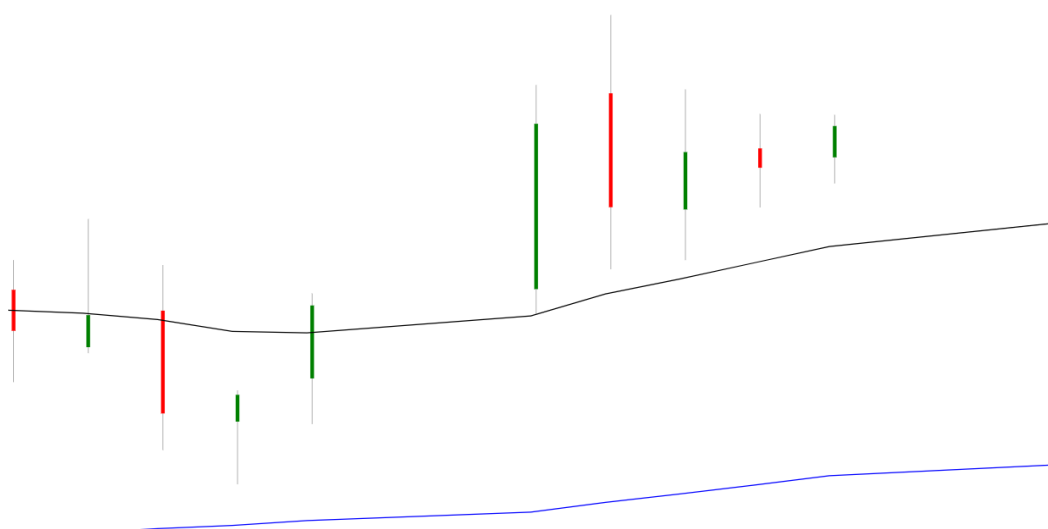


Рисунок 4 – График стоимостей акций «Роснефть»

В результате выполнения научной работы было разработано веб-приложение, позволяющая правильно спрогнозировать стоимость акций в больше половины случаев. Данную работу можно продвигать и дальше, добавляя больше паттернов и индикаторов для прогнозирования.

Список использованных источников:

1. tbank.ru: [сайт]. – 2024 Обновляется в течении суток. – URL: <https://www.tbank.ru/invest/help/educate/how-it-works/ways-to-invest/stocks/>. (дата обращения 24.06.2024). – Текст: электронный.
2. finam.ru: [сайт]. – 2024 Обновляется в течении суток. – URL: <https://www.finam.ru/quote/moex/sber/export/>. (дата обращения 25.06.2024). – Текст: электронный.
3. vc.ru: [сайт]. – 2024 Обновляется в течении суток. – URL: <https://vc.ru/money/676414-16-svechnyh-patternov-kotorye-dolzhen-znat-kazhdyi-treider>. (дата обращения 27.06.2024). – Текст: электронный.
4. finam.ru: [сайт]. – 2024 Обновляется в течении суток. – URL: <https://www.finam.ru/publications/item/luchshie-indikatory-dlya-treidynga-na-fondovom-rynke-20211103-144400/>. (дата обращения 29.06.2024). – Текст: электронный.

ТЕНДЕНЦИИ РАЗВИТИЯ СОВРЕМЕННОЙ ПЕДАГОГИКИ

УДК 796.325

Мастерство без риска: правильная техника в волейболе

Буслаев И. В.
Тутушкина В. Г.

ТТИ НИЯУ МИФИ, г. Трёхгорный

morkva.iv@yandex.ru

Волейбол является обязательным элементом программы физкультуры в вузах, однако многие студенты испытывают трудности с освоением базовых навыков, что снижает их шансы успешно сдать нормативы. Неправильная техника выполнения движений, таких как верхняя и нижняя передачи, подача, часто приводит не только к ошибкам, но и к травмам, что подчеркивает необходимость обучения безопасным приёмам. Современные студенты, чьё восприятие информации ориентировано на клиповое мышление, лучше усваивают короткие, яркие видеоролики с акцентом на ключевые аспекты техники, что делает такой формат обучения эффективным. Таким образом, проект заполняет пробел в образовательных ресурсах, сочетая теорию с практикой и адаптируя обучение к цифровым форматам, что соответствует современным запросам молодёжи.

Ключевые слова: волейбол, безопасность, обучение, базовые движения, образовательные клипы.

Skill without risk: the right technique in volleyball

Buslaev I. V.

Tutushkina V. G.

TTI NRNU MEPhI, Trekhgornyy

morkva.iv@yandex.ru

Volleyball is a mandatory element of the physical education program at universities, but many students have difficulty mastering basic skills, which reduces their chances of successfully passing the standards. Incorrect technique of performing movements, such as upper and lower gears or serving, often leads not only to mistakes, but also to injuries, which emphasizes the need to learn safe techniques. Modern students, whose perception of information is focused on clip-based thinking, learn short, vivid videos better with an emphasis on key aspects of technology, which makes this learning format effective. Thus, the project fills a gap in educational resources by combining theory with practice and adapting education to digital formats, which meets the modern needs of young people.

Keywords: Volleyball, safety, training, basic movements, educational clips.

Волейбол традиционно занимает важное место в программе физической культуры образовательных учреждений, как в школах, так и в высших учебных заведениях. Это один из наиболее популярных видов спорта, который не только способствует укреплению здоровья, но и развивает такие важные качества, как координация, скорость реакции, командное взаимодействие и стратегическое мышление. ТТИ НИЯУ МИФИ, как и многие другие вузы, включает волейбол в обязательную программу физического воспитания студентов. Однако выполнение нормативов по этому виду спорта может вызывать определенные сложности у обучающихся, особенно у тех, кто ранее не имел серьезного опыта игры.

Одной из причин таких трудностей является недостаток базовых навыков, которые необходимо освоить для успешного выполнения упражнений. Студенты часто сталкиваются с проблемами при обучении технике подачи, приема и передачи мяча. Кроме того, ограниченное количество времени на занятиях не всегда позволяет преподавателям уделять достаточно внимания каждому участнику группы, что затрудняет процесс индивидуального обучения. В результате многие студенты испытывают неуверенность в своих силах, что снижает их мотивацию к дальнейшим занятиям спортом.

Цель данного проекта заключается в том, чтобы сделать процесс обучения волейболу более эффективным, понятным и доступным для всех студентов. Для достижения этой цели предполагается разработка и внедрение современных методик обучения, которые позволят наглядно демонстрировать технику выполнения основных игровых элементов. Проект также направлен на создание дополнительных возможностей для самостоятельной практики и отработки навыков вне стандартных занятий. Это поможет не только повысить качество выполнения нормативов, но и пробудить у студентов интерес к регулярным занятиям волейболом.

В рамках проекта особое внимание уделяется 3 ключевым элементам техники, без которых невозможно участвовать в игре: верхняя передача, нижняя передача, подача. Рассмотрим каждое из них, сформулируем ключевые моменты техники каждого движения, а также важные особенности:

1. Верхняя передача. Используется для точного перенаправления мяча к партнёру. Основа построения комбинационной игры. Ключевые моменты техники:

- ноги на ширине плеч;
- правильная формы рук во время движения;
- в конце движения локти полностью выпрямляются;
- перед выполнением движения мяч должен быть примерно над головой.

Важная особенность. Для точного выполнения передачи необходимо добежать до мяча, нельзя тянуться за ним. Вдобавок, нужно толкнуть его пальцами, а не ударять ладонями во время движения.

2. Нижняя передача. Основной способ приёма подачи противника и защиты от атакующих ударов. Требует устойчивости и координации. Ключевые моменты техники:

- ноги на ширине плеч;
- руки в положении «готовности», ноги немного согнуты в коленях;
- внимательно следить за мячом, движение ему навстречу;
- использование ног для смягчения удара и точной передачи.

Важная особенность. Необходимо обязательно дойти до мяча, иначе передача может вовсе не получиться. Основное движение в передаче выполняется всем телом, не только ногами, однако к рукам прикладывается минимум усилий. Ни в коем случае не сгибать руки.

3. подача. Самое главное атакующее действие, ввод мяча в игру. Требует точности и силы. Ключевые моменты техники:

- одну руку вытянуть вперёд с мячом, вторую держать на уровне головы;
- подброс мяча перед собой и чуть выше головы;
- замах второй рукой назад и выполнение удара;

Важная особенность. Выполнение движения требует прямой, напряжённой ладони, иначе мяч может не перелететь сетку. Ни в коем случае нельзя подбрасывать мяч за голову.

Помимо техники выполнения упражнений необходимо изучить частые ошибки студентов во время их выполнения. Это позволит эффективно выстроить процесс обучения, грамотно подобрать упражнения для оттачивания техники.

Во время нижней передачи игроки нередко допускают такие ошибки, как согнутые в локтях руки или выпрямленные ноги. Первое приводит к тому, что мяч отбивается неравномерно, теряется контроль над его направлением, а удар становится менее точным. Вторая ошибка связана с тем, что игрок не использует силу ног для придания мячу необходимой энергии, что снижает дальность и стабильность передачи. Для успешного выполнения нижней передачи важно помнить, что ключевую роль играет работа корпуса и ног, а руки должны быть прямыми и образовывать единую жёсткую платформу.

При выполнении подачи студенты иногда допускают ошибку, связанную с некорректным подбросом мяча. Вместо того чтобы подбрасывать мяч точно над головой или чуть вперёд, они отправляют его за голову или слишком низко. Это затрудняет координацию удара и снижает точность подачи. Кроме того, неправильный подброс может привести к тому, что игрок вынужден менять исходное положение тела, теряя равновесие и устойчивость. Чтобы избежать этого, важно тренировать стабильность подброса, делая его всегда одинаковым по высоте и направлению. Это позволит сфокусироваться на самом ударе и повысить эффективность подачи.

Что касается верхней передачи, то здесь распространённой ошибкой является использование ладоней для удара по мячу вместо контакта подушечками пальцев. Такой подход не только снижает точность передачи, но и может привести к травмам рук. Многие начинающие игроки также забывают о необходимости сохранять ровное положение рук и корпуса, что приводит к тому, что мяч уходит в сторону или теряет нужную траекторию. При верхней передаче важно сосредоточиться на работе ног и корпуса, чтобы передать мячу достаточную энергию и направление. Ладони должны быть расслабленными, а пальцы — готовыми к мягкому, но контролируруемому контакту с мячом.

После анализа типичных ошибок, важно перейти к практической части — подбору упражнений, которые помогут студентам закрепить навыки, устранить недочёты и повысить уверенность в своих силах. Для этого предлагаются простые, доступные и эффективные задания, которые можно выполнять даже в одиночку, без присутствия партнёра или тренера. Такой подход особенно актуален для студентов, у которых ограничен доступ к спортивным залам или времени на групповые тренировки.

Для отработки верхней передачи ключевым становится упражнение с чеканкой мяча об пол или стену. Оно позволяет сфокусироваться на правильном контакте с мячом подушечками пальцев, а не ладонями, и улучшить координацию движения. Студент, подбрасывая мяч и направляя его в поверхность короткими передачами, учится сохранять прямое положение рук, что помогает исправить ошибку «согнутых локтей». Дополнительно практикуется передача мяча в стену, где важно поддерживать стабильную стойку и контролировать направление движения, имитируя игровые ситуации. Передачи мяча над собой укрепляют мышцы рук и корпуса, развивая чувство контроля над мячом и устраняя проблему излишней жёсткости в движениях.

При работе над нижней передачей акцент делается на устойчивость и силу. Чеканка мяча о стену с правильной стойкой — ноги шире плеч, корпус наклонён вперёд — учит переносить вес тела через ноги и корпус, а не только через руки, что помогает избежать ошибки «прямых ног». Передачи в стену с добавлением шагов в стороны или вперёд улучшают баланс и готовят к динамичным игровым моментам. А выполнение серий нижних передач над собой в глубоком приседе закрепляет навык правильной стойки и учит распределять усилия между руками и корпусом.

Для оттачивания верхней подачи важна стабильность подброса и координация. Чеканка мяча об пол или стену тренирует точность и силу удара, фокусируясь на правильной траектории подброса — мяч должен находиться над головой, а не за спиной. Подача в стену с заданной зоны направления мяча развивает умение контролировать угол и силу удара, имитируя приём соперника. Если есть возможность, подачи над сеткой позволяют отработать перенос веса тела с задней ноги на переднюю, что критически важно для мощной и точной атаки.

Все предложенные упражнения объединены универсальностью и доступностью. Они не требуют сложного инвентаря — достаточно мяча и стены, а их выполнение возможно в любое удобное время без привязки к командным тренировкам. Каждое задание направлено на коррекцию конкретных ошибок. Постепенно усложняясь — от базовых движений к игровым ситуациям, — они формируют устойчивые навыки, повышают качество выполнения нормативов.

После того как теоретический материал и практические упражнения для освоения волейбольной техники тщательно подобраны, возникает не менее важный этап — выбор формы подачи информации, которая заинтересует современных студентов и сделает обучение эффективным. Учитывая, что молодое поколение воспринимает контент через призму клипового мышления, где внимание фокусируется на ярких, динамичных и коротких визуальных образах, традиционные методы объяснений становятся менее действенными. В этих условиях идеальным решением становятся короткие обучающие клипы, сочетающие в себе краткость, наглядность и эмоциональную вовлечённость. Однако для достижения результата важно соблюдать ключевые прин-

ципы их создания, каждый из которых играет особую роль в адаптации материала к запросам аудитории.

Первым и основополагающим критерием является краткость. Современные студенты, привыкшие к лентам социальных сетей, мгновенным сообщениям и коротким видеоформатам, теряют концентрацию при длительном монотонном восприятии. Обучающий клип продолжительностью 1–2 минуты позволяет удержать внимание, выделить главный акцент и избежать информационной перегрузки. Такие ролики легко пересматривать, что помогает закрепить навык без необходимости поиска нужного момента в длинном видео. Краткость также стимулирует регулярное повторение материала, что критически важно для формирования мышечной памяти.

Не менее значимым становится требование информативности. Каждый кадр клипа должен нести конкретную смысловую нагрузку, а динамика монтажа — подчёркивать ключевые моменты техники. Важно избегать «воды»: даже в коротком ролике информация должна быть структурированной, чтобы за минуту студент получил чёткий алгоритм действий, понял, как избежать типичных ошибок, и увидел пример правильного выполнения упражнения.

Анимированные субтитры завершают систему визуального погружения. Они не только дублируют ключевые тезисы, но и направляют внимание зрителя, акцентируя важные детали. Такой подход поддерживает многоканальное восприятие: визуалы усваивают информацию через изображение, аудиалы — через голос диктора/текст, а кинестетики — через повторение движений после просмотра.

Таким образом, каждый элемент концепции клипов — от жёстких временных рамок до анимированных субтитров — работает на главную цель: адаптировать обучение к формату, который естественен для современного студента. Короткие, насыщенные смыслом и эмоциями ролики не только упрощают понимание техники, но и формируют устойчивый интерес к занятиям. Такой подход не только повышает шансы успешной сдачи нормативов, но и вдохновляет на регулярные тренировки, превращая обучение из обязанности в увлекательный процесс.

Разработанные в рамках проекта три коротких обучающих клипа, посвящённых базовым движениям волейбола — верхней и нижней передаче, подаче — стали ключевым инструментом в преодолении сложностей, с которыми студенты сталкивались при освоении техники. Каждый ролик, созданный с учётом принципов клипового мышления, объединил краткость, информативность, яркое цветовое оформление и анимированные субтитры, что сделало обучение не только эффективным, но и вовлекающим.

Результаты внедрения клипов превзошли ожидания: студенты, регулярно использующие материалы, показали значительный прогресс в выполнении нормативов. Улучшилась не только техническая точность движений, но и уверенность в своих силах, что напрямую отразилось на итоговых оценках. Это подтвердило гипотезу о

том, что современные визуальные форматы способны преодолеть барьеры в обучении, характерные для традиционных методик.

Важно отметить, что проект вышел за рамки решения узкой задачи — он стал примером того, как адаптация образовательного контента к запросам современного поколения может трансформировать подход к физкультуре в вузах. Клипы не только упростили освоение волейбольных навыков, но и повысили мотивацию студентов к самостоятельным тренировкам, превратив обучение из рутинной обязанности в увлекательный процесс.

Список использованных источников:

1. Ксендзов В.О., Колесников В.И., Соснин В.П., Прищепа М.А. Теория и практика волейбола: Учебно-методическое пособие. 2-е изд. доп. и перераб. /Рубцовский индустриальный институт. – Рубцовск. 2021 – 125 с.
2. Виера Б.Л., Фергюсон Б.Д. Волейбол: шаги к успеху. Практическое руководство для начинающих. М., 2006. – 165 с.
3. Фомин, Е. В. Волейбол : начальное обучение : учеб. пособие / Е. В. Фомин, Л. В. Булыкина. – Москва : Спорт, 2015. – 88 с.

УДК 371

Создание коллаборативной среды обучения студентов-инженеров дисциплине «Иностранный язык» как способ реализации ее воспитательного потенциала

Захарова Ольга Олеговна

*Трехгорный технологический институт – филиал Национального
исследовательского ядерного университета «МИФИ», Трехгорный*

osja90@bk.ru

В статье акцентируется роль воспитательного потенциала дисциплины «Иностранный язык» в техническом вузе. Раскрывается понятие коллаборативного обучения студентов с точки зрения его воспитательной ценности. Обозначены форматы органи-

зации коллаборативного обучения иностранному языку студентов и приведены примеры его внедрения в процесс организации работы обучающихся над мини-проектами.

Ключевые слова: коллаборативное обучение, коллаборативная среда обучения, студенты технического вуза, английский язык, воспитательный потенциал дисциплины.

Creating Collaborative Environment for Teaching Engineering Students the Discipline «The Foreign Language» as a Way to Implement its Educational Potential

Zakharova Olga Olegovna

*Tryokhgorny Technological Institute – a branch of the National Research Nuclear
University «MEPhI», Tryokhgorny*

The article emphasizes the role of the educational potential of the discipline "The Foreign language" in a technical university. The concept of collaborative teaching of students is revealed in terms of its educational value. The formats of the organization of foreign language teaching in collaborative environment are outlined and the examples of their implementation in the process of organizing the students' work on mini-projects are introduced.

Keywords: collaborative learning, collaborative environment, engineering students, the English language, educational value of the discipline.

Вопросы ценностного воспитания молодого поколения являются актуальными в образовательной практике сегодня. Уникальным потенциалом в процессе становления личности студента обладают гуманитарные дисциплины, в особенности иностранный язык [12]. Рассматривая воспитательные возможности иностранного языка, исследователи отмечают следующие целевые направленности данной дисциплины:

- знакомство обучающегося с культурой иной страны, способствующее развитию его интереса к родной культуре [6],
- формирование у студента взглядов на окружающий мир, на место человека в нем [9],
- усвоение обучающимся норм общения и принципов коммуникации [12],
- формирование у студента навыков интеллектуального труда и познавательной активности [3].

Стоит отметить, что основу воспитательных возможностей дисциплины «Иностранный язык» составляют технологии, методы, формы организации взаимодействия субъектов образовательной деятельности, оказывающие значительное воспитательное воздействие на личность [5]. Анализ научно-методической литературы позволяет утверждать, что большой воспитательный потенциал имеют технологии коллаборативного обучения, которые могут быть интегрированы в обучение иностранному языку студентов технического вуза.

Как утверждает Г.П. Синицына в своей статье, воспитательная ценность коллаборативного обучения определяется идеями педагогики сотрудничества, опирающейся на мысль о том, что субъекты образовательной деятельности объединены отношениями взаимодействия, взаимопонимания, способствующими организации учебного процесса на основе воспитания толерантного отношения к иной точке зрения, уважения личности, ответственности за единый результат [10]. В условиях модернизации образовательного процесса и поиска современными преподавателями оптимальных форматов организации деятельности студентов коллаборативное обучение стоит рассматривать как стратегию обучения, направленную на воспитание личности инженера как высококультурного гражданина своей страны, способного выстраивать эффективное взаимодействие с представителями разных культур.

Цель статьи – определить воспитательные возможности реализации стратегии коллаборативного обучения в процессе организации работы студентов по дисциплине «Иностранный язык».

Выделим особенности коллаборативного обучения в современной образовательной практике. Коллаборативное обучение рассматривается как стратегия обучения, позволяющая организовывать групповую работу, направленную на решение проблемы, выполнение задачи или разработку определенного продукта [10]. Л.Н. Озерова отмечает, что коллаборативное обучение принципиально отличается от кооперативного (предполагающего строгий контроль со стороны преподавателя) и групповой работы (закрывающейся в совместной деятельности студентов в группе над решением одной задачи под контролем преподавателя) [7]. Согласно Ю.В. Оларь, Т.В. Хильченко, Д.Е. Андрееву, коллаборативное обучение больше подходит для преподавания гуманитарных дисциплин, создавая условия для социального взаимодействия и творческого поиска студентов [8].

К принципам коллаборативного обучения относят следующие: горизонтально-фасилитарное партнерство, толерантное отношение к иной позиции, готовность к диалогу, оптимизация решения задач со стороны всех участников деятельности с опорой на прогнозируемый результат, субъектная идентификация участника [1]. Проецируя коллаборативное обучение в плоскость преподавания иностранного языка, Т.В. Хильченко, Ю.В. Оларь определяют принципы всестороннего учета позна-

вательных потребностей обучающихся, партиспативности и речевой активности каждого студента [13]. Стоит обозначить, что в рамках преподавания «Иностранного языка» стратегии коллаборативного обучения реализуются посредством таких методов как круглый стол [7], кейс-стади [1], ролевые игры, дискуссии, проектная работа [4] и приемов «ажурная пила», «броуновское движение», «брейнсторминг», «карусель» и др. Коллаборативное обучение также внедряется в процесс организации работы студентов в дистанционном формате посредством веб-квестов [2], цифровых инструментов, позволяющих организовывать деятельность, направленную на написание коллаборативного письма [11].

Учитывая специфику организации практических занятий по дисциплине «Иностранный язык» в техническом вузе, определяющуюся ориентацией на работу студента с техническими и общетехническими текстами, усвоение лексики профессионально-направленной тематики, стимулирование мотивации будущих инженеров к изучению языка, определим два формата реализации стратегий коллаборативного обучения в контексте его высокой воспитательной ценности:

1. организация коммуникативной практики студента по темам, связанным с великими открытиями в области науки и техники, проблемами образования;
2. диагностика сформированности коммуникативных навыков студентов по завершению работы над тематическими разделами.

Раскроем подробнее особенности внедрения в аудиторные занятия по иностранному языку стратегии коллаборативного обучения с позиции ее воспитательной ценности в рамках обозначенных форматов работы студентов-будущих инженеров.

В случае реализации первого обозначенного нами формата работы студентов эффективным представляется использование таких методов как кейсы, дискуссии, мини-проекты, которые позволяют организовать обмен мнениями студентов в процессе совместного информационного поиска и выработки предложений. Опираясь на мысль о том, что этапами коллаборативного обучения выступают совместная генерация идей, анализ и аргументация мнений, и конвергенция фактов при выработке единого решения, приведем в качестве примера ход организации работы студентов первого курса с мини-проектом «Top 5 inventors of the world», направленной на создание условий для иноязычной коммуникативной практики студентов по теме «Science and Technology» в процессе коллаборативного сотрудничества.

На первом этапе работы студентам было предложено разделиться на группы по 4-5 человек, обозначена цель работы (*Present your mini-project connected with five greatest inventors of the world, search for the information, analyze it and present it in the form of a video / poster / Power Point presentation. Prove the importance of the inventors under consideration from the position of their importance for the humanity*). Осуществлялась генерация идей и первичный поиск информации, результаты которого фиксировались в электронном документе; применялся сервис Yandex документы, позволяющий

осуществлять коллаборацию студентов друг с другом, представителями другой группы (по желанию) и преподавателем. Как обозначено в источниках, посвященных исследованию коллаборативного обучения, преподаватель является координатором учебного процесса (он ставит задачи, оказывает помощь в информационном поиске и стимулирует студентов к дискуссии) [1], либо выступает в роли фасилитатора и стороннего наблюдателя.

На втором этапе коллаборативного обучения студенты осуществляли совместный анализ данных, формулировали свои мысли на английском языке и излагали их собеседникам.

Третий этап коллаборативной работы над мини-проектом предполагал оформление студентами результатов обсуждения в виде определенного продукта и его презентацию на английском языке. Выделим также четвертый этап работы, организованной в контексте коллаборации студентов, рефлексия, нацеленную на обмен мнениями по итогу проведенной работы. Более подробно раскроем способы организации коллаборативного взаимодействия студентов в ходе их работы на занятиях по дисциплине «Иностранный язык» в таблице 1.

Таблица 1 – Способы организации коллаборативного обучения студентов с позиции реализации его воспитательной ценности на занятиях по английскому языку (на примере работы над мини-проектом «Top 5 inventors of the world»)

Этап работы	Метод/ прием работы	Формулировка задания	Реализация воспитательного потенциала
1	2	3	4
Генерация идей, первичный поиск информации	<p>«броуновское движение»</p> <p>«переговоры»</p> <p>«ажурная пила»</p>	<p>Suggest the names of five most prominent inventors of all the times. Go around the classroom and make lists suggested by different students.</p> <p>Work in groups. Share the results of the search with the students of your group. Be tolerant and polite expressing agreement / disagreement using the phrases (You are right! I see what you mean! I am afraid I disagree with your opinion etc.) Make up a list of top 5 inventors of the world.</p> <p>Divide the material into several parts, take the name of the inventor and find some information about him/her. Think how to present the information to the other students in an interesting way. Share the results of your informational search.</p>	<p>Поддержка интереса к познанию, исследовательскому поиску;</p> <p>воспитание уважения к мировому интеллектуальному наследию;</p> <p>воспитание чувства гордости за достижения отечественных исследователей (на основе изучения текстовой информации);</p> <p>воспитание культуры общения</p>

Окончание таблицы 1

1	2	3	4
Поисковая работа, обсуждения в группах	«составление кластера» «снежный ком»	Share and analyze the information about the inventors that you got from other students. Create a cluster of your thoughts and complete it with more facts. Let each student suggest at least 2 new facts. Practice communication. Take one of the names being discussed. Share a fact about the inventor. Let other student repeat the fact and add one more fact of his / her own.	развитие потребности в применении английского языка для решения практических задач; воспитание толерантности к иной точке зрения; воспитание способности прислушиваться к собеседнику
Выработка решения коммуникативной ситуации / проблемы, представление полученного результата	работа с собранным материалом с помощью сервиса Google Docs (разработка продукта совместной работы)	Decompose the material into tasks and divide the tasks between everyone in the group. Together make up a presentation / write an article / create a poster connected with the topic under consideration	Воспитание ответственности за собственную работу как части деятельности группы; развитие умений командной работы на основе сотрудничества и взаимопочтения
Рефлексия по итогам обсуждений	«кто больше» «игра в снежки» «благодарю»	Try to make up a list of new words and phrases that you learned in the process of work on the project. Share it with the other students. Make up two questions connected with the topics being discussed and write them on a piece of paper. Make up «a snowball» and throw it to one of the students. Let him/her read and answer your questions. Analyze the results of your group work. Appreciate the help of your fellow students. Decide what you are thankful for and share it.	Воспитание культуры общения; воспитание чувства уважения к участникам образовательного процесса

Кратко обозначим, что в контексте второго формата реализации стратегий коллаборативного обучения осуществлялась диагностика сформированности иноязычных коммуникативных навыков студентов по завершению работы над тематическим разделом. Обучающимся предлагались задания коммуникативной направленности, позволяющие проанализировать изученный материал, обсудить его в процессе взаимодействия с одноклассниками и презентовать его в одном из предложенных вариантах.

- Подготовка и участие в дебатах.

Студентам предлагался хотлист (статьи, ссылки для просмотра видео TED-Talks) для ознакомления и составления аргументов для дебатов, далее обучающиеся разделялись на группы, в ходе которых выдвигали собственные аргументы, составленные на основе работы с хотлистом, опровергая точку зрения собеседников.

- Подготовка выступления в формате PowerPointParty.

Данный формат предлагает систематизацию изученного материала по теме и его творческую интерпретацию с визуальным сопровождением (включение инфографики, Интернет-мемов, иллюстраций) и интерактивными заданиями для слушателей, вовлеченных в получение презентуемой информации (*Answerthequestions / Writeallthenumberfromthepresentationsandthefactstheyreferto / Writetenkeywordsfromthepresentation*). Презентация материала с использованием метода PowerPointParty позволяет вовлечь студентов в процесс коллаборации за счет реализации их субъектной позиции, побуждения к обмену мнениями и активному слушанию иноязычной речи собеседника, воспитания толерантного отношения к иной точки зрения.

Полученный опыт по созданию коллаборативной среды в процессе обучения иностранному языку студентов технического вуза подтверждает результативность использования рассматриваемой стратегии для реализации воспитательного потенциала данной дисциплины. Методический аппарат, заложенный в основу организации коллаборативного обучения, способствует раскрытию коммуникативных навыков обучающегося и позволяет создать ситуации ответственного выбора в процессе совместной деятельности с другими участниками образовательной деятельности.

Таким образом, коллаборативное обучение, реализуемое в курсе «Иностранный язык» для студентов технического вуза, позволяет модернизировать учебный процесс и способствует формированию иноязычной коммуникативной компетенции обучающихся наряду с развитием их личностных качеств, что повышает их конкурентоспособность на рынке труда.

Список использованных источников:

1. Бароненко Е.А., Быстрой Е.Б., Райсвих Ю.А. Кейс-стади как метод создания коллаборативной среды в иноязычном образовании студента педвуза // Вестник Южно-Уральского государственного гуманитарно-педагогического университета. – 2023. – № 4

(176). – С. 23-40.

2. Гуль Н.В. Коллаборативный метод в иноязычном образовании // Язык и культура в эпоху глобализации: сб. научных статей по материалам Первой всероссийской (национальной) научной конференции с международным участием. – СПб., 2020. – С. 242-247.

3. Зюзина Е.В. Воспитательный потенциал уроков иностранного языка // Воспитание в контексте социализации: современные вызовы и практики: мат. открытой региональной конференции Всероссийского научно-практического форума. – Воронеж, 2019. – С. 161-165.

4. Колосова Т.Г. Использование принципов коллаборативного обучения в процессе преподавания иностранного языка студентам технических вузов // Наука и образование: новое время. Научно-методический журнал. – 2019. – № 2 (15). – С. 61-64.

5. Куприянич Т.В., Ермакина Н.А. Реализация воспитательного потенциала дисциплины «Иностранный язык» в вузе (на примере метода проектов) // Современные наукоемкие технологии. – 2024. – № 9. – С. 122-127.

6. Мерзлякова О.А., Хаусманн-Ушкова Н.В. Воспитательный потенциал урока иностранного языка: к постановке проблемы // Язык и культура. – 2024. – № 67. – С. 233-248.

7. Озерова Л.Н. Методы обучения в сотрудничестве как инструмент формирования профессионально-ориентированной иноязычной компетенции в процессе преподавания итальянского языка // Международный научно-исследовательский журнал. – 2022. – № 1 (115). – С. 88-96.

8. Оларь Ю.В., Хильченко Т.В., Андреев Д.Е. Анализ отечественного и зарубежного опыта организации коллаборативного обучения иностранным языкам в вузе // Вестник Шадринского государственного педагогического университета. – 2021. – № 2 (50). – С. 136-142.

9. Рыбальчик О.А., Шмакова С.М. Из опыта воспитательной работы в процессе преподавания иностранного языка в неязыковом вузе // Филологические науки. Вопросы теории и практики. – 2015. – № 4 (44). – С. 171-174.

10. Синицына Г.П. Стратегия обучения в партнерстве: коллаборативное обучение. URL: <http://journal.omg.su/wp-content/files/36/13.pdf> (дата обращения: 08.03.2025).

11. Удина Н.Н. Методы коллаборативного письма в сетевой среде обучения иностранному языку // МАГИЯ ИННО: Новое в исследовании языка и методике его преподавания: мат. второй научно-практической конференции. – М., 2015. – С. 524-529.

12. Хан О.Н. Воспитательный потенциал изучения языковых дисциплин в техническом вузе // Воспитание как стратегический национальный приоритет: сб. трудов международного научно-образовательного форума. – Екатеринбург, 2021. – С. 247-251.

13. Хильченко Т.В., Оларь Ю.В. Система коллаборативного обучения иностранному языку в вузе на основе онлайн технологий // Казанский педагогический журнал. – 2021. – № 4. – С. 113-119.

СОДЕРЖАНИЕ

АКТУАЛЬНЫЕ ПРОБЛЕМЫ ГУМАНИТАРНОГО ЗНАНИЯ

В. Ю. Капличенко, О. О. Захарова

Формирование проектных компетенций студентов
в условиях современной образовательной среды 3

О. О. Захарова, И. А. Рябухин

Использование онлайн переводчиков как инструмента развития у студентов
навыков и умений перевода англоязычных текстов 8

К. С. Королькова, О. О. Захарова

Анализ коммуникативного поведения одаренной личности на примере
персонажа сериала «TheBigBangTheory» Шелдона Купера 15

ВОПРОСЫ РАДИОТЕХНИКИ И ЭЛЕКТРОНИКИ

В. Ю. Капличенко, Д. А. Устинов, А. Е. Вебер

Метод увеличения эффективной разрядности аналого-цифрового
преобразователя на основе передискретизации и усреднения 22

МАШИНОСТРОЕНИЕ, МАТЕРИАЛОВЕДЕНИЕ

Б. Ф. Зилькарняев, А. С. Токарев

Разработка приспособления для сверления детали «Втулки» 29

А. А. Ганиева, Ю. М. Игонина, А. О. Кузнецов, А. В. Козлов, А. С. Токарев

Создание имитационной 3Д-модели трубогибного станка 33

А. В. Котыхов, В. Ф. Шахниязов, Ф. Ф. Мунасов, А. С. Токарев

Разработка зажимного кондуктора для сверлильной операции
для производства деталей: барабан тормозной, крышка, блок шестерен 39

И. А. Сашко, А. О. Прохоров, А. В. Бобылев, А. В. Козлов, А. С. Токарев

Создание модели лабораторной установки для холодной гибки труб
с раскатыванием на базе станка существующей модели 44

А. Р. Ситдикова, А. С. Токарев, А. А. Нагорнов

Разработка корпуса фрезы двойного назначения 50

<i>Г. В. Богачев, К. Ю. Пузыняч, П. С. Яковлева</i> Создание прототипа протеза руки.....	55
<i>В. С. Бастрыкина, П. С. Яковлева</i> Создание прототипа промышленного манипулятора с помощью 3D печати.....	58

СОВРЕМЕННЫЕ ИНФОРМАЦИОННЫЕ ТЕХНОЛОГИИ

<i>Д. А. Дульцев, В. А. Вебер</i> Оптимизация выбора производственных заказов на основе анализа стоимости и времени выполнения: подход к повышению доходности предприятия	63
<i>М.Д. Харьков, В. А. Вебер</i> Алгоритм автоматического построения смен в зависимости от нагрузки на персонал.....	67
<i>Д. А. Пепеляев, В. А. Вебер</i> Применение цифровых технологий в оформлении характеристики студента: исследование социо-психологического профиля, уровня физической подготовки и академической успеваемости в электронном формате	76
<i>А. Н. Штоков, В. А. Вебера</i> К вопросу автоматизации поиска парковочного места с использованием веб-приложения	79
<i>Д. А. Антипов</i> Анализ эффективности алгоритма для оптимизации цен в билетных программах с помощью динамического ценообразования	82
<i>К. В. Геберт, В. А. Вебер</i> Оптимизация процессов электронного документооборота на промышленных предприятиях с использованием систем искусственного интеллекта.....	90
<i>В. А. Изюмин, В. А. Вебер</i> Разработка системы для автоматизированной паллетизации и определения нагрузки на оси транспортных средств	97
<i>В.Ю. Капличенко, Д. А. Устинов, В. А. Вебер</i> Разработка системы для «Учет обеспечения спецодеждой и СИЗ на предприятии».....	104

<i>В. Ю. Капличенко, Д. А. Устинов, В. А. Вебер</i>	
Цифровизация процесса размещения студентов в общежитиях: архитектура решения и алгоритм оптимизации заселения.....	108
<i>А. А. Кирякова, В. А. Вебер</i>	
Оптимизация маршрутов движения товаров на складе с использованием алгоритма для определения оптимальных путей.....	112
<i>Е. А. Коляев, В. А. Вебер</i>	
Алгоритм оптимизации маршрутов доставки в системе управления логистикой.....	119
<i>М. С. Толстов</i>	
Разработка веб-приложения для прогнозирования стоимости акций с помощью паттернов и индикаторов	125

ТЕНДЕНЦИИ РАЗВИТИЯ СОВРЕМЕННОЙ ПЕДАГОГИКИ

<i>И. В. Буслаев, В. Г. Тутушкина</i>	
Мастерство без риска: правильная техника в волейболе.....	131
<i>О. О. Захарова</i>	
Создание коллаборативной среды обучения студентов-инженеров дисциплине «Иностранный язык» как способ реализации ее воспитательного потенциала	137

Научное издание

НАУКА ТТИ НИЯУ МИФИ - 2025:
Сборник научных трудов. –
Трехгорный: ТТИ НИЯУ МИФИ,
2025.

Подписано в печать 27.04.2025.
Объем 17,32 усл. печ. л. Формат 60×84 1/8
Тираж 100 экз. Бумага офсетная
Заказ № 277.

Отпечатано с готового оригинал-макета
в типографии ГОУ ВО «ЮУрГГПУ»
454080, г. Челябинск, пр. Ленина, 69